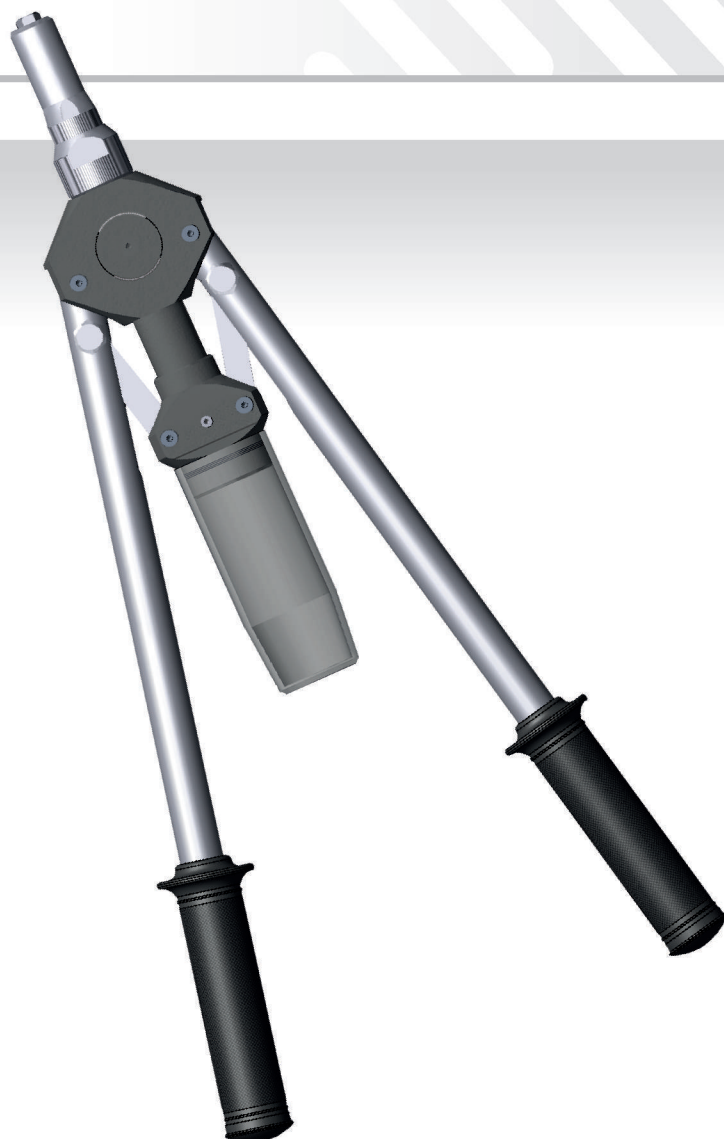


Objednáací číslo 99-0017

HL 6M+

Obouruční pákové nýtovací kleště pro usazování jednostranných trhacích nýtů od 4 do 6,4 mm



Rozsah použití:

Průměr nýtu	2,4	3 / 3,2	4	4,8 / 5	6	6,4*
Hliník, měď, mosaz			✓	✓	✓	✓
Ocel			✓	✓	✓	✓
Nerez			✓	✓	✓	✓

Náustky v balení:

		✓	✓	✓	✓
--	--	---	---	---	---

* pevnostní nýty typu: TIBULB, M-LOCK, MAGNA-BULB, HUCKLOCK atd.

Technické parametry:

Typ	HL 6M+
Pracovní zdvih	16 mm
Hmotnost	1,9 kg
Šířka	530 mm
Výška	150 mm

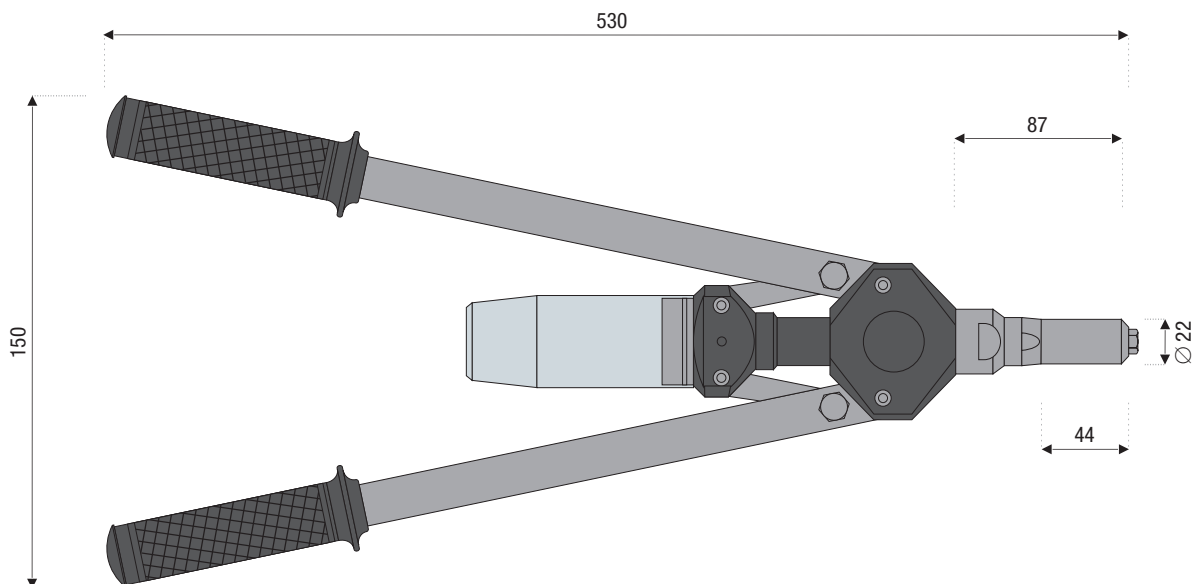
Charakteristika nářadí:

- vhodné pro zpracování středně velkých a velkých sérií pevnostních a strukturovaných nýtů
- seřiditelná přední hubice – optimální nastavení pro jednotlivé typy nýtů
- speciální svěrací hlava a kleštiny pro extrémní namáhání
- kleště jsou vybaveny trhací hlavou, která zajišťuje dlouhou životnost při zpracovávání pevnostních nýtů
- vysoká účinnost a spolehlivost
- robustní konstrukce
- pohodlná obsluha
- na vyžádání lze kleště vybavit svěrací hlavou a kleštinami speciálně určenými na pevnostní a strukturované nýty s drážkovanými trny
- náhradní náustky umístěné přímo na páce kleští



Rozměry náradí:

HL 6M+



Standardní příslušenství:

Popis	Objednací číslo
Náustek 4	87-0022
Náustek 4,8/5	87-0023
Náustek 6	87-0024
Náustek 6,4	87-0025
Sada čelistí	87-0051
Sběrná nádoba	87-0287

Volitelné příslušenství:

Popis	Objednací číslo
Sada pro strukturované nýty s drážkovaným trnem	87-0195