

Objednací číslo **99-0177**

# LBH 16

Hydraulické nářadí  
pro nýtování lockboltů



## Rozsah použití:

Průměr nýtu	12,7 mm (1/2")	16 mm (5/8")
Lockbolt		✓

## Technické parametry:

Typ	LBH 16
Tažná síla	155 kN / 45 Mpa
Pracovní zdvih	46 mm
Hmotnost (bez hadic)	9,6 kg
Maximální provozní tlak	60 MPa
Výška	244 mm
Délka	314 mm
Délka hadic	1 m
Ovládací napájení	24 V

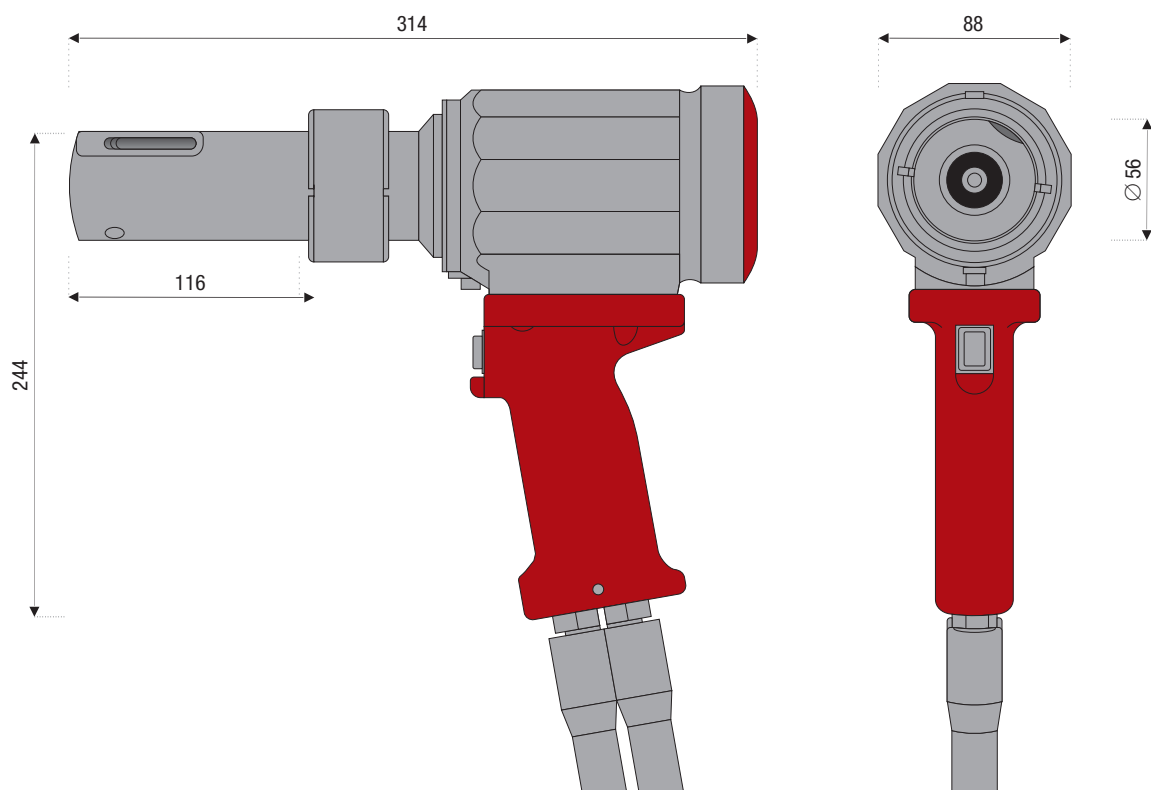
## Charakteristika nářadí:

- nízká hodnota přenášených vibrací
- robustní konstrukce
- ergonomická rukojeť – dobře padnoucí do ruky
- jednoduchá obsluha
- automatické vyhazování zbytku nýtu dopředu
- snadná údržba



## Rozměry nářadí:

# LBH 16



## Standardní příslušenství:

Popis	Objednací číslo
Trhací hlava LB16	87-0484

## Pohon:

Popis	Objednací číslo
Agregát HV 703	99-0110

## Volitelné příslušenství:

Popis	Objednací číslo
Prodlužovací hadice 3 m	99-0180
Prodlužovací hadice 10 m	99-0181
Prodlužovací hadice 15 m	99-0182
Hydraulický olej 1 l	87-0188

