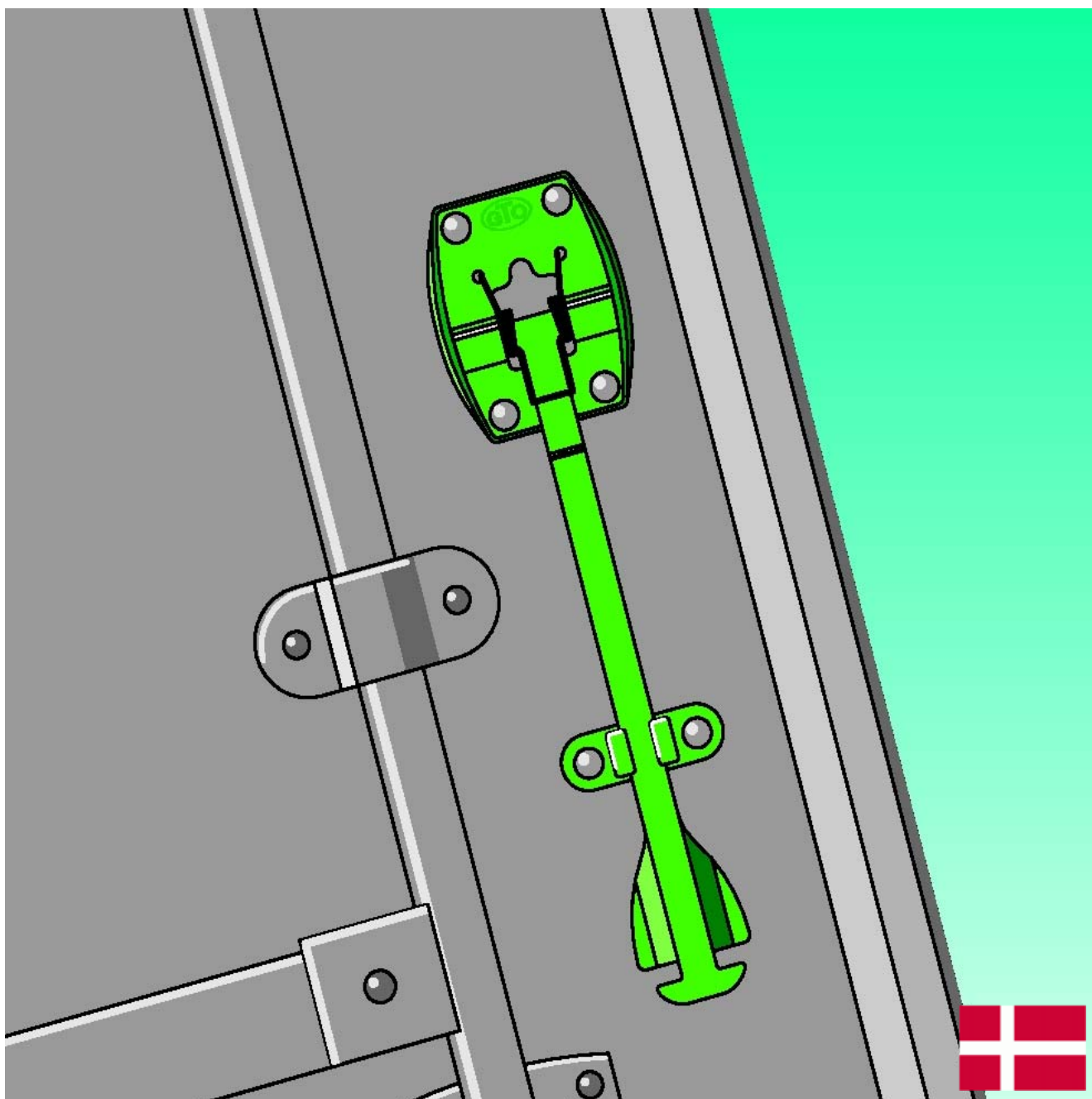


■ Dørholdere



KAT35_DK(10/16)



Indhold

Dørholdere

Kunststof	35-01
Magnetdørholdere	35-02
Aluminium	35-03
T-dørholdere	35-04
Dørholdere med bøjle	35-08
Stropholdere	35-09
Redskabsholdere	35-09
Udtrækstype	35-10

Klapholdere

Mekanisk klapholdere	35-11
----------------------------	-------

Indhold

032 816	35-03
032 817	35-03
032 818	35-03
032 820	35-03
032 822	35-03
032 824	35-03
033 800	35-09
080 050	35-09
080 052	35-09
088 335	35-07
088 337	35-07
088 339	35-07
604 205	35-11
604 210	35-11
631 789	35-06
631 795	35-06
631 798	35-06
631 801	35-01
631 802	35-01
631 803	35-01
631 820	35-02
631 830	35-02
631 840	35-02
631 861	35-01
631 861 001	35-01
631 862	35-02
631 862 001	35-02
631 866	35-02
631 867	35-02
631 874	35-04
631 876	35-04
631 878	35-05
631 879	35-05
631 884	35-04
631 901	35-10
631 903	35-10
631 907	35-10
631 920	35-05
631 960	35-08
631 970	35-08
631 972	35-08
631 979	35-08
631 990	35-09

TITGEMEYER [®]GTO

YOUR SOLUTION

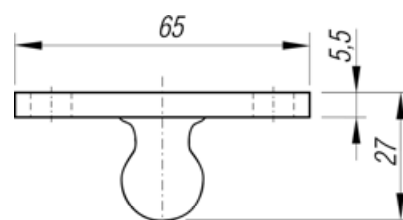
KAT35_DK(10/16)

Dørholder, han-del

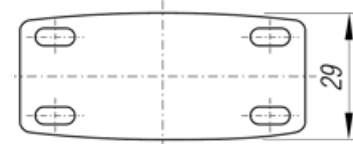
Med 4 stk ovale 10 x 5 mm montagehuller
 Hulafstand vandret: 50 mm
 Hulafstand lodret: 17 mm

Materiale Hvid kunststof

Vægt 0,018 kg/stk



Tilbehør 631 802



Artikelnr. 631 801

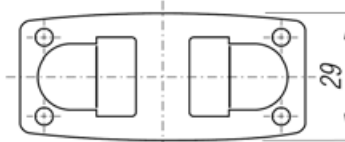
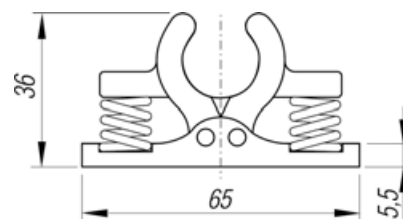
Dørholder, hun-del

Fjederbelastet
 Med 4 stk ø4,5 mm montagehuller
 Hulafstand vandret: 55 mm / lodret: 17 mm
 Trækstyrke: 8 kp

Materiale Hvid kunststof
 Metaldele i rustfrit stål

Vægt 0,037 kg/stk

Tilbehør 631 801
 631 803



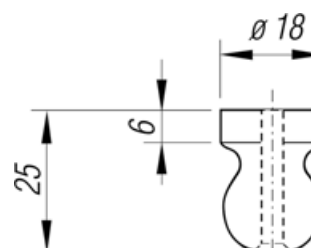
Artikelnr. 631 802

Dørholder, han-del

Kuglehoved
 Med 1 stk ø5,0 mm montagehul

Materiale Hvid kunststof

Vægt 0,007 kg/stk



Tilbehør 631 802

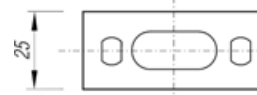
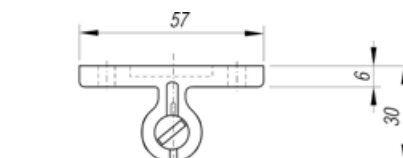
Artikelnr. 631 803

Dørholder, han-del

Med 2 stk ovale 7,5 x 5,5 mm montagehuller
 Hulafstand: 53 mm
 Trækstyrke: 8 - 20 kp

Materiale Kunststof
 Skrue i forzinket stål
 Sort gummihylster

Vægt 0,020 kg/stk



Tilbehør 631 862
 631 862 001

Artikelnr. 631 861 - Hvid
 Artikelnr. 631 861 001 - Sort

Tekniske specifikationer er retningsgivende og uden garanti! Ret til ændringer forbeholdes.

Dørholdere i kunststof

Dørholder, hun-del

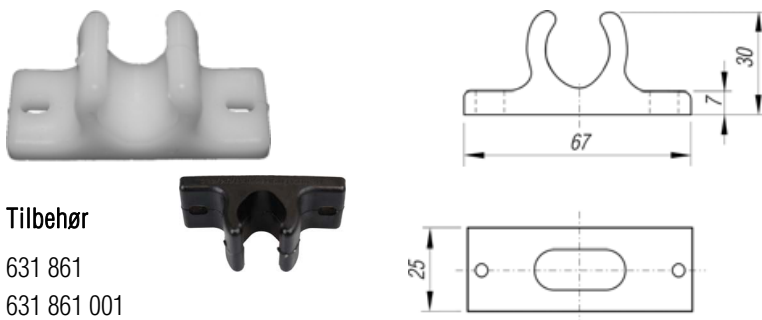
Justerbar klemmestyrke
Med 2 stk ovale 7,5 x 5,5 mm montagehuller

Materiale Kunststof

Vægt 0,021 kg/stk

Artikelnr. 631 862 - Hvid

Artikelnr. 631 862 001 - Sort



Tilbehør

631 861

631 861 001

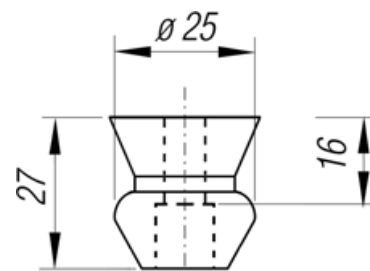
Dørholder, han-del

Kuglehoved med $\varnothing 6,5$ mm montagehul til 10 mm 6-kant bolt

Materiale Sort polypropylen

Vægt 0,009 kg/stk

Artikelnr. 631 866



Tilbehør 631 867

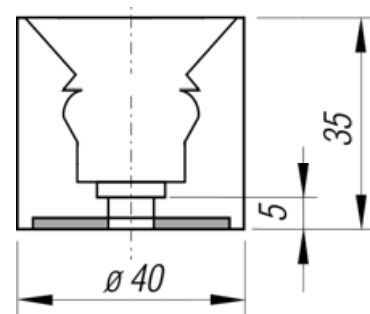
Dørholder, hun-del

Forstærket med indstøbt metalskive
1 stk $\varnothing 8,8$ mm montagehul

Materiale Sort gummi

Vægt 0,060 kg/stk

Artikelnr. 631 867

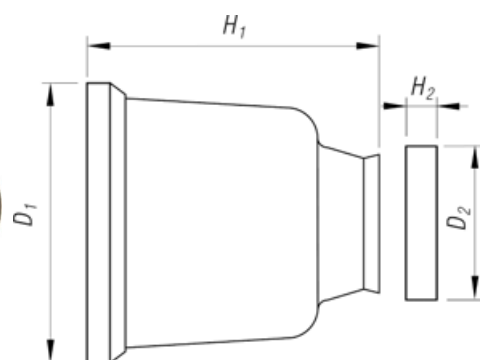


Tilbehør 631 866

Magnetdørholder

Magnetholder i støddæmpende krave
Modhold med centrisk montagehul

Materiale Krave i neopren
Grundplade i sort kunststof
Krave i grå kunststof
Modhold i Perla-stål



Kraft [daN]	D1 [mm]	D2 [mm]	H1 [mm]	H2 [mm]	Vægt [kg/stk]	Artikelnr.
10	42	20	34	4	0,06	631 820
20	54	28	44	4	0,13	631 830
30	72	40	70	4	0,25	631 840

Tekniske specifikationer er retningsgivende og uden garanti! Ret til ændringer forbeholdes.

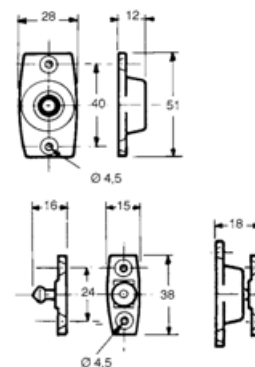
Dørholder

Materiale Metaldele i poleret aluminium
Indsats i gummi

Vægt 0.023 kg/stk



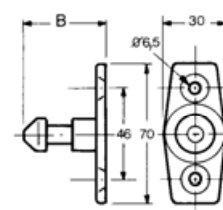
Tilbehør



Artikelnr. 032 816

Dørholder, han-del

Materiale Eloxeret aluminium



B [mm]	Vægt [kg/stk]	Artikelnr.
39,0 mm	0,046	032 820
51,5 mm	0,05	032 822
81,5 mm	0,057	032 824

Dørholder, indsats

Materiale Gummi

Vægt 0,024 kg/stk



Tilbehør 032 818

032 820

032 822

Artikelnr. 032 817

Dørholder, hun-del

Materiale Eloxeret aluminium

Vægt 0,026 kg/stk

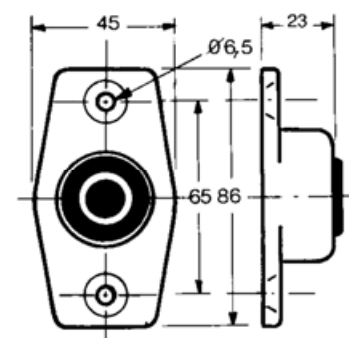


Tilbehør 032 817

032 820

032 822

Artikelnr. 032 818



T-dørholdere

Dørholder type T-90

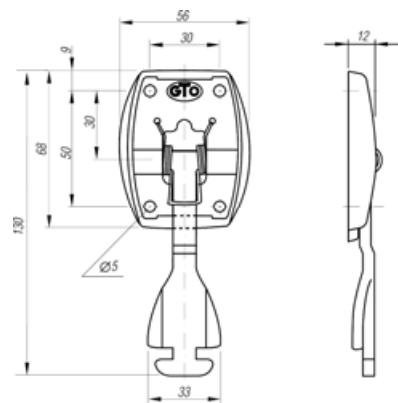
Fjederpåvirket krog

Materiale Rustfrit stål
Fjeder i rustfrit stål

Vægt 0,090 kg/stk

Tilbehør 631 878
631 884

Artikelnr. 631 874



Dørholder type T-185

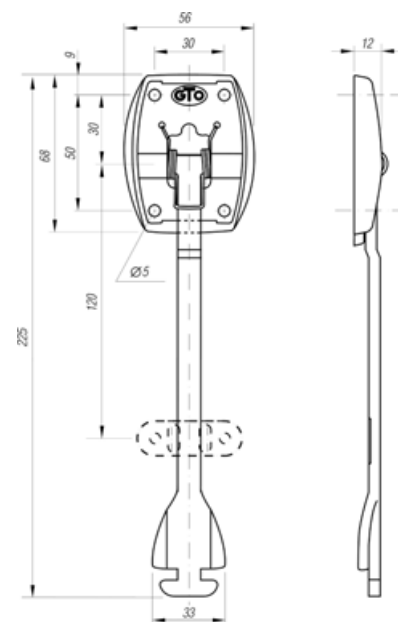
Fjederpåvirket krog

Materiale Rustfrit stål
Fjeder i rustfrit stål

Vægt 0,12 kg/stk

Tilbehør 631 878
631 884
631 879

Artikelnr. 631 876



Modstykke type T-90 / T-185

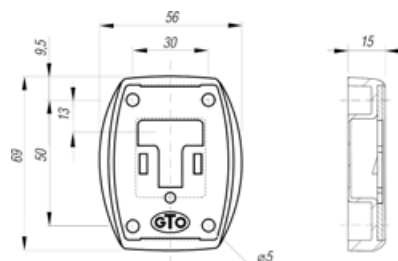
Til påbygning på vognside

Materiale Rustfrit stål

Vægt 0,050 kg/stk

Tilbehør 631 920
631 922
631 872

Artikelnr. 631 884



Tekniske specifikationer er retningsgivende og uden garanti! Ret til ændringer forbeholdes.

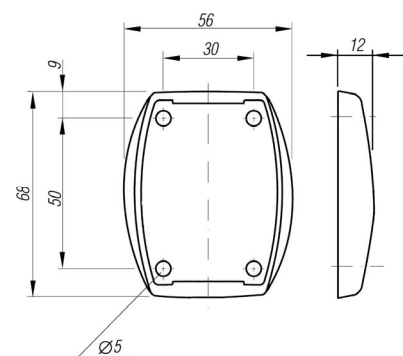
Kunststofhus til dørholder

Til dørholdere type T-90 / T-185

Materiale Mørkebrunt slagfast plast**Vægt** 0,01 kg/stk**Artikelnr.** 631 878**Tilbehør** 631 870

631 872

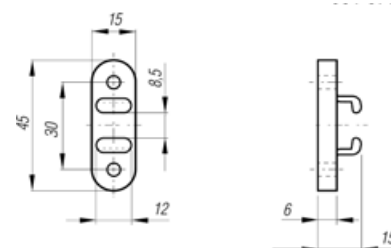
631 874

**Fixeringsclip**

Til dørholder type T-185

Materiale Mørkebrunt slagfast plast**Vægt** 0,050 kg/stk**Artikelnr.** 631 879**Tilbehør** 631 872

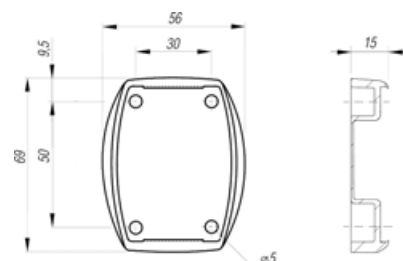
631 876

**Kunststofhus til dørholder**

Til modstykke type T-90 / T-185

Materiale Mørkebrunt slagfast plast**Vægt** 0.01 kg/stk**Artikelnr.** 631 920**Tilbehør** 631 880

631 884



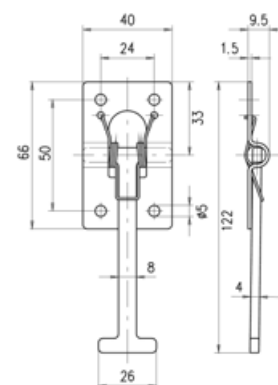
Dørholder type T-90

T-stykke
Fjederbelastet
Til montage på dørbblad

Materiale Rustfrit stål

Vægt 0,060 kg/stk

Artikelnr. 631 795



Tilbehør 070 337
070 339
088 337

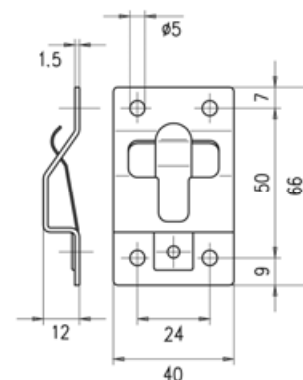
Modstykke type T-90

Til påbygning på vognside
Bladfjeder sikrer dørholderen i modstykket

Materiale Rustfrit stål

Vægt 0,030 kg/stk

Artikelnr. 631 789



Tilbehør 070 335
070 339

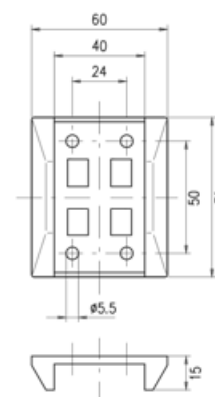
Underlag type T-90

Til dørholder og modstykke

Materiale Slagfast plast

Vægt 0.012 kg/stk

Artikelnr. 631 798



Tilbehør 070 335
070 337

T-dørholdere

Dørholder type T-90

T-stykke

Fjederbelastet

Til montage på dørbblad

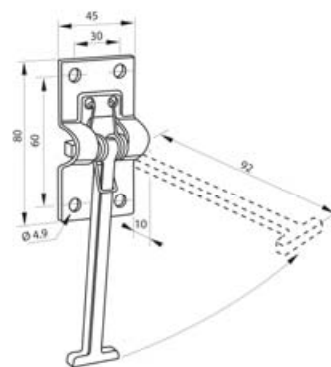
Materiale Rustfrit stål

Vægt 0,070 kg/stk

Artikelnr. 088 335



Tilbehør 088 337
088 339



Modstykke type T-90

Til påbygning på vognside

Bladfjeder sikrer dørholderen i modstykket

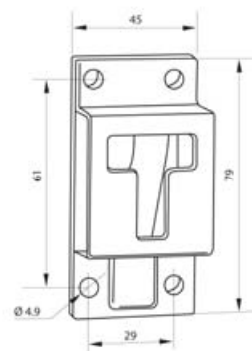
Materiale Rustfrit stål

Vægt 0,085 kg/stk

Artikelnr. 088 337



Tilbehør 088 335
088 339



Underlag type T-90

Til dørholder og modstykke

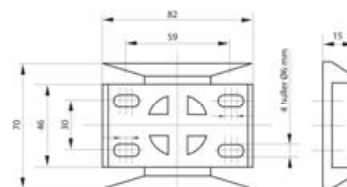
Materiale Slagfast plast

Vægt 0.02 kg/stk

Artikelnr. 088 339



Tilbehør 088 335
088 337



Dørholder type 95Krog i $\varnothing 4$ mm tråd

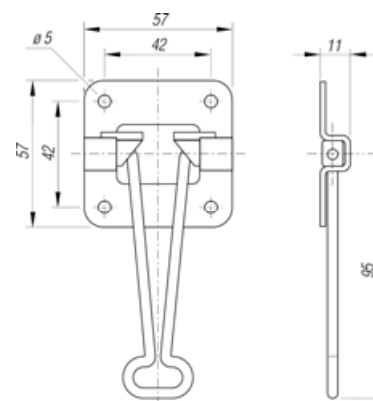
Ophængt i 2 kunststofkiler der virker selvspændende

Materiale Forzinket stål
Kiler i slagfast plast

Vægt 0,070 kg/stk

Tilbehør 631 979

Artikelnr. 631 960

**Dørholder type 95**Krog i $\varnothing 4$ mm tråd

Ophængt i 2 kunststofkiler der virker selvspændende

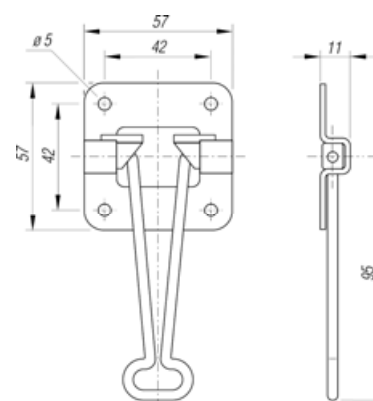
Materiale Rustfrit stål
Kiler i slagfast plast

Vægt 0,070 kg/stk

Tilbehør 631 979

631 990

Artikelnr. 631 970

**Dørholder type 160**Krog i $\varnothing 4$ mm tråd

Ophængt i 2 kunststofkiler der virker selvspændende

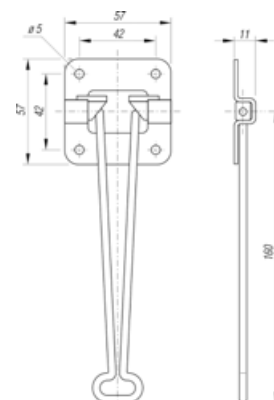
Materiale Rustfrit stål
Kiler i slagfast plast

Vægt 0,080 kg/stk

Tilbehør 631 979

631 990

Artikelnr. 631 972

**Underlag**

Til dørholder type 95 / 160

Materiale Kunststoffolie

Vægt 0,001 kg/stk

Tilbehør 631 960

631 970

631 972

Artikelnr. 631 979



Tekniske specifikationer er retningsgivende og uden garanti! Ret til ændringer forbeholdes.

Dørholdere med bøjle

Modstykke type 95 / 160

Til påbygning på vognside

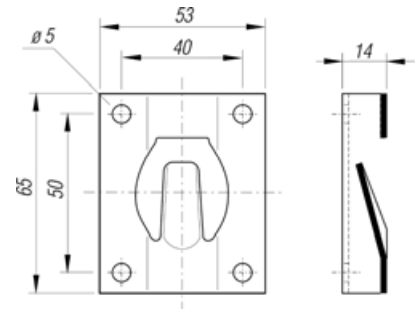
Inkl. underlag i neopren

Materiale Rustfrit stål

Vægt 0,060 kg/stk

Tilbehør 631 970

631 972



Artikelnr. 631 990

Stropholder

Stor model

Med grundplade og modstykke

Anvendes blandt andet til fastgørelse af motorhjelme

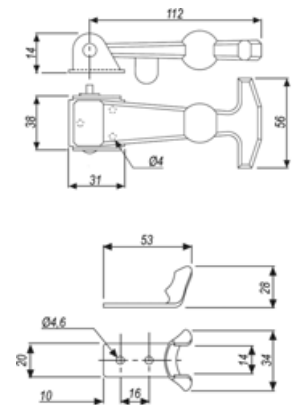
Materiale Metaldele i forzinket stål

Gummidele i gummi

Vægt 0,100 kg/stk

Tilbehør

Artikelnr. 080 050



Stropholder

Lille model

Med grundplade og modstykke

Anvendes blandt andet til fastgørelse af motorhjelme

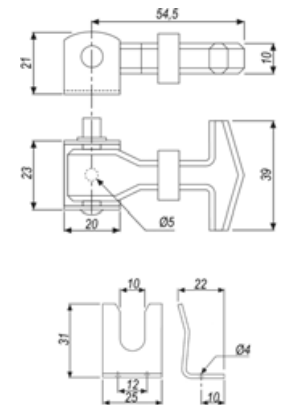
Materiale Metaldele i forzinket stål

Gummidele i gummi

Vægt 0,050 kg/stk

Tilbehør

Artikelnr. 080 052



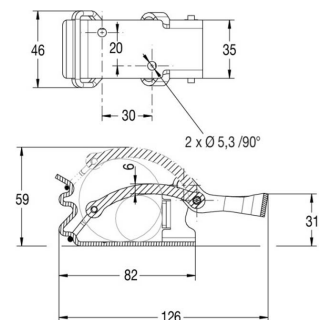
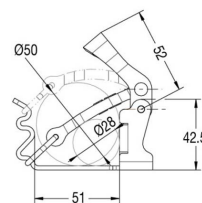
Redskabsholder

For Ø28 til Ø50 mm skaft

Materiale Metaldele i forzinket stål

Gummidele i gummi

Vægt 0,135 kg/stk



Artikelnr. 033 800

KAT35_DK(10/16)

Tekniske specifikationer er retningsgivende og uden garanti! Ret til ændringer forbeholdes.

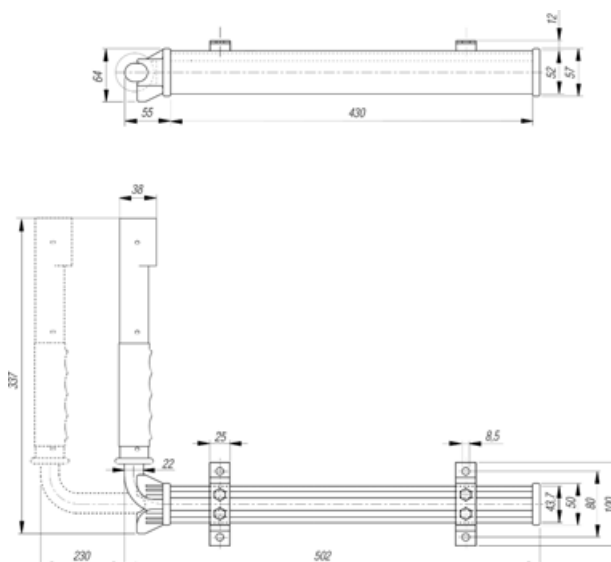
Dørholder type "MAXI"

Kraftig model
Fjederbelastet udtræk
Gummibelagt arm
Til montage under vognbund

Materiale Arm i gummibelagt forzinket stål
Hus i eloxeret aluminium

Vægt 1,890 kg/stk

Artikelnr. 631 901



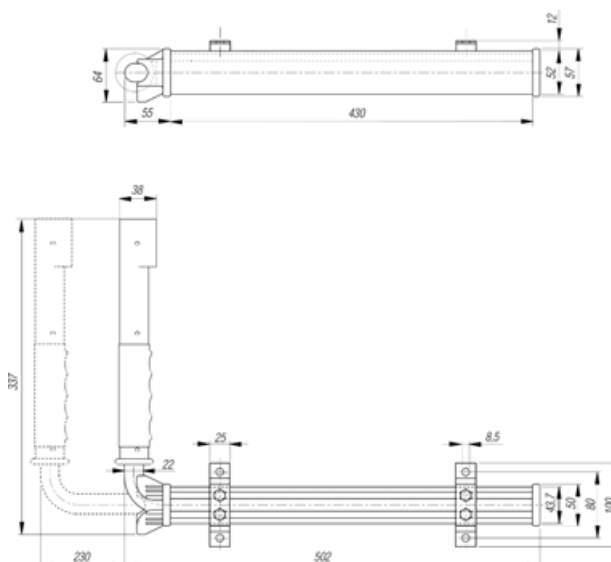
Dørholder type "MAXI"

Kraftig model
Fjederbelastet udtræk
Gummibelagt arm
Til montage under vognbund

Materiale Arm i gummibelagt rustfrit stål
Hus i eloxeret aluminium

Vægt 1,890 kg/stk

Artikelnr. 631 903



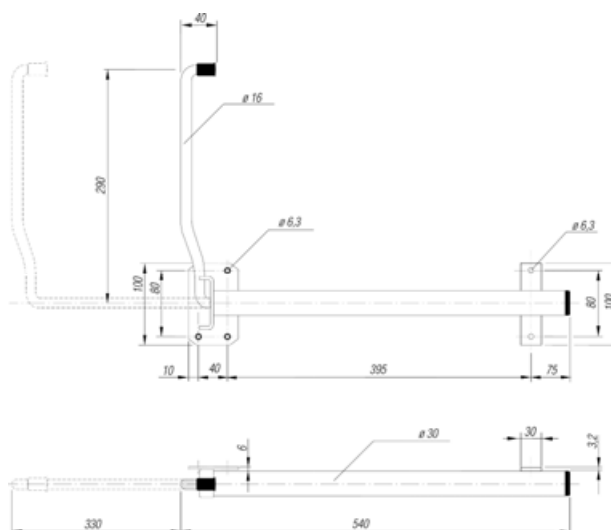
Dørholder type "MAXI"

Fjederbelastet udtræk
Gummiknop beskytter dørrbladet
Lukket hus i forzinket stål
Til montage under vognbund

Materiale Forzinket stål
Sort gummi

Vægt 2,200 kg/stk

Artikelnr. 631 907



Tekniske specifikationer er retningsgivende og uden garanti! Ret til ændringer forbeholdes.

Klapholdere

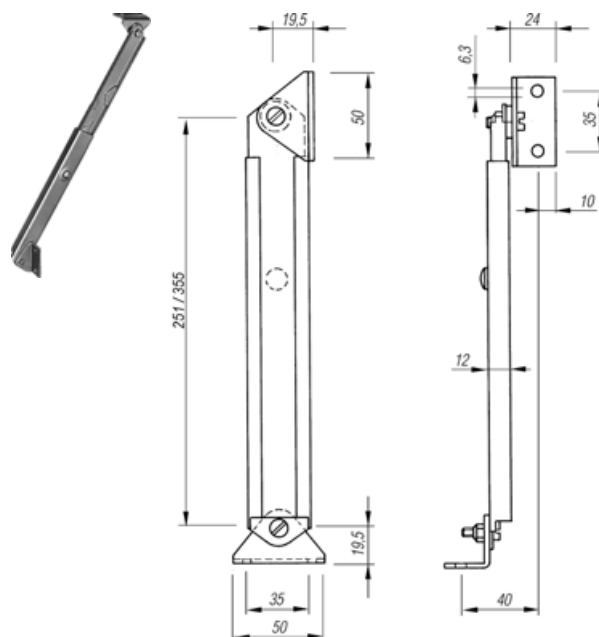
Mekanisk klapholder, Lille model

Indbygget låseanordning der fastholder klappen i åben tilstand
Ved lukning skubbes klappen en opad, hvorved låsemekanismen deaktiveres
Vendbare endebeslag

Materiale Forzinket stål

Vægt 0,390 kg/stk

Artikelnr. 604 205



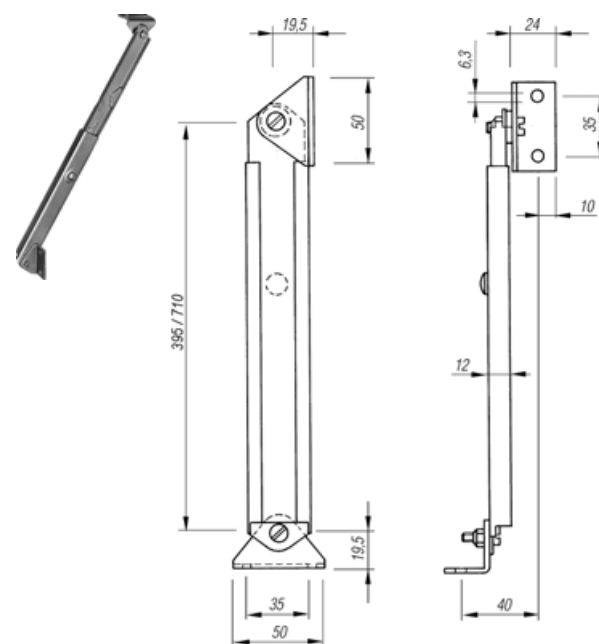
Mekanisk klapholder, Stor model

Indbygget låseanordning der fastholder klappen i åben tilstand
Ved lukning skubbes klappen en opad, hvorved låsemekanismen deaktiveres
Vendbare endebeslag

Materiale Forzinket stål

Vægt 0,600 kg/stk

Artikelnr. 604 210



 **TITGEMEYER Skandinavien A/S**
Lunikvej 32
2670 Greve
Danmark
Telefon: +45 4360 0966
Telefax: +45 4369 0219
E-mail: info@titgemeyer.dk
www.titgemeyer.dk

Tekniske specifikationer er retningsgivende og uden garanti! Ret til ændringer forbeholdes.