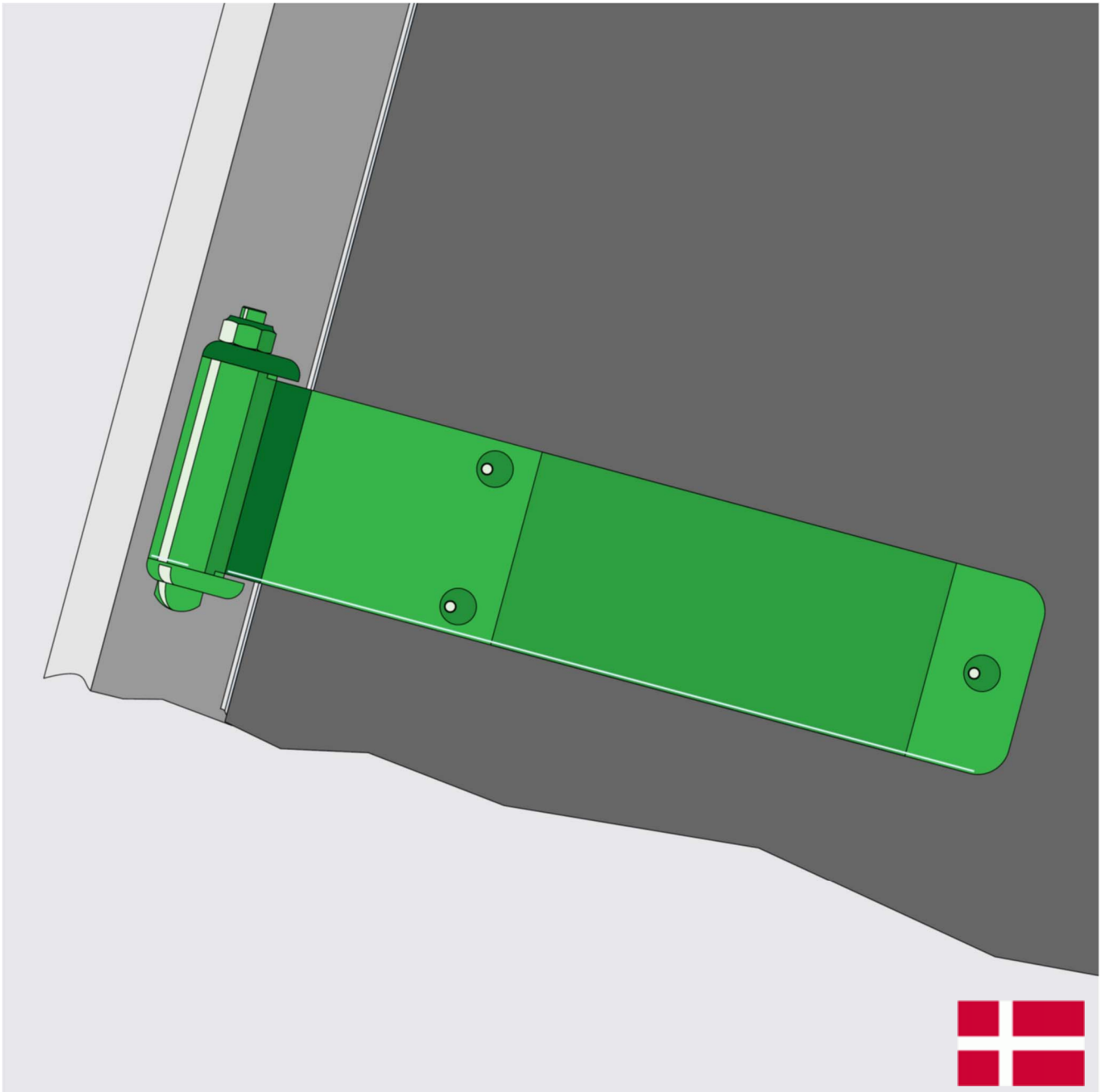




## Hængsler



KAT30\_DK(10/16)



### Indhold

#### Profilhængsler

TILA hængsler 22/180.....	30-01
TILA hængsler 29/180.....	30-02
TILA hængsler 29/270.....	30-03
Centaflex.....	30-04
Aluminiumhængsler.....	30-05
Pianohængsler.....	30-06

#### Svejselhængsler

Ubehandlet stål med dråbe.....	30-07
Rustfrit stål med dråbe.....	30-08
Aluminium med dråbe.....	30-08
Blokstål med plade.....	30-10
Aluminium med plade.....	30-10
Rustfrit stål med plade.....	30-11
Forzinket stål med plade.....	30-11

#### Hængsler

##### Plane modeller

Type 13.....	30-12
Type 25.....	30-12
Type 30.....	30-13
Type 45.....	30-13
Type 78.....	30-13
Type 85.....	30-14
Type 100.....	30-14
Type 105.....	30-15
Type 108.....	30-15
Type 115.....	30-16
Type 116.....	30-16
Type 120.....	30-17
Type 145.....	30-17
Type 165.....	30-17

#### Hængsler

##### Forkrøppede modeller

Type 109.....	30-18
Type 130.....	30-18
Type 140.....	30-18
Type 185.....	30-19

#### Dørhængsler

Type 220.....	30-20
Type 257.....	30-21
Type 262.....	30-23
Type 280.....	30-24
Type 295.....	30-25
Type 365.....	30-26

### Indhold

026 200 .....30-12	085 622.....30-07	085 778.....30-07	630 046 ..... 30-10	631 530 .....30-26
032 250 .....30-10	085 623.....30-08	085 779.....30-07	630 048 ..... 30-10	631 533 .....30-21
032 252 .....30-10	085 624.....30-07	085 780.....30-07	630 050 ..... 30-10	631 560 .....30-24
032 255 .....30-17	085 625.....30-08	085 781.....30-09	630 068 ..... 30-10	631 565 .....30-20
032 257 .....30-14	085 626.....30-07	085 782.....30-09	630 070 ..... 30-10	
032 259 .....30-14	085 627.....30-08	085 783.....30-09		631 626 .....30-24
	085 628.....30-07	085 784.....30-09	630 110 ..... 30-10	631 630 .....30-26
	085 629.....30-08	085 785.....30-09		631 641 .....30-21
032 430 .....30-05	085 630.....30-07	085 786.....30-09	631 006 200 ..... 30-02	631 642 .....30-21
032 432 .....30-05	085 631.....30-07	085 787.....30-09	631 006 220 ..... 30-02	631 665 .....30-20
	085 632.....30-07	085 788.....30-09	631 006 240 ..... 30-02	631 666 .....30-20
033 504 .....30-06	085 634.....30-07	085 789.....30-09	631 006 250 ..... 30-02	
033 506 .....30-06	085 640.....30-08	085 790.....30-09	631 006 270 ..... 30-02	631 715 .....30-22
033 508 .....30-06	085 642.....30-08	085 791.....30-09	631 006 300 ..... 30-02	631 716 .....30-22
033 512 .....30-06	085 643.....30-08	085 792.....30-09	631 006 320 ..... 30-02	631 722 .....30-26
033 514 .....30-06	085 644.....30-08	085 793.....30-09	631 006 350 ..... 30-02	
033 516 .....30-06	085 645.....30-08			
033 518 .....30-06	085 646.....30-08	088 631.....30-18	631 218 ..... 30-01	
033 520 .....30-06	085 647.....30-08	088 632.....30-18	631 220 ..... 30-01	
	085 648.....30-08	088 633.....30-15	631 222 ..... 30-01	
070 652 074 .....30-23	085 649.....30-08	088 634.....30-15	631 224 ..... 30-01	
070 656 074 .....30-23	085 650.....30-08	088 700.....30-06	631 227 ..... 30-01	
070 680 .....30-13	085 651 750.....30-08		631 230 ..... 30-01	
070 692 .....30-11	085 652.....30-08	092 250 850.....30-25	631 262 ..... 30-03	
070 698 .....30-13	085 653.....30-08	092 255 850.....30-25	631 265 ..... 30-03	
	085 680.....30-17		631 270 ..... 30-03	
074 900 .....30-12		099 650.....30-04		
	085 755.....30-07	099 655.....30-04	631 299 ..... 30-12	
078 308 .....30-15	085 756.....30-07	099 660.....30-04		
078 310 .....30-15	085 757.....30-07	099 670.....30-04	631 301 ..... 30-14	
	085 758.....30-07	099 675.....30-04	631 303 ..... 30-14	
085 600 .....30-07	085 759.....30-07	099 680.....30-04	631 306 ..... 30-16	
085 601 .....30-07	085 760.....30-07		631 307 ..... 30-16	
085 602 .....30-07	085 761.....30-07	099 900.....30-06	631 310 ..... 30-11	
085 603 .....30-08	085 762.....30-07	099 902.....30-06	631 311 ..... 30-15	
085 604 .....30-07	085 763.....30-07	099 904.....30-06	631 312 ..... 30-18	
085 605 .....30-08	085 764.....30-07	099 906.....30-06	631 313 ..... 30-15	
085 606 .....30-07	085 765.....30-07	099 908.....30-06	631 314 ..... 30-18	
085 607 .....30-08	085 766.....30-07	099 910.....30-06	631 315 ..... 30-11	
085 608 .....30-07	085 767.....30-07	099 912.....30-06	631 316 ..... 30-13	
085 609 .....30-08	085 768.....30-07	099 914.....30-06	631 317 ..... 30-13	
085 610 .....30-07	085 769.....30-07	099 916.....30-06	631 321 ..... 30-17	
085 611 .....30-07	085 770.....30-07	099 918.....30-06	631 322 ..... 30-19	
085 612 .....30-07	085 771.....30-07	099 952.....30-16	631 323 ..... 30-17	
085 613 .....30-08	085 772.....30-07		631 324 ..... 30-19	
085 615 .....30-08	085 773.....30-07	630 005.....30-10	631 325 ..... 30-18	
085 617 .....30-08	085 774.....30-07	630 024.....30-10		
085 619 .....30-08	085 775.....30-07	630 025.....30-10	631 400 ..... 30-05	
085 620 .....30-07	085 776.....30-07	630 026.....30-10	631 415 ..... 30-06	
085 621 .....30-08	085 777.....30-07	630 028.....30-10	631 440 ..... 30-06	

# **TITGEMEYER** <sup>®</sup>GTO

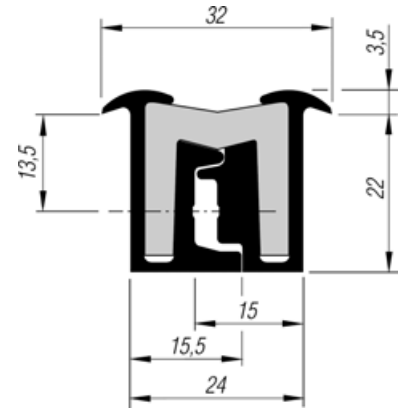
**YOUR SOLUTION**

KAT30\_DK(10/16)

**Tekniske data**

Materiale Eloxeret aluminium  
Hængselsmateriale i sort PU-elastomer

Ø4,0 mm montagehuller med 100 mm indbyrdes afstand  
Modstandsdygtig overfor hydrolyse og mikrober  
180 graders åbningsvinkel  
Anvendes blandt andet til køledøre, foldedøre, topklapper og lign.  
Temperaturbestandighed: -40°C til +80°C / kortvarigt +120°C



Længde [mm]	Indbygningsmål [mm]	Antal montagehuller [stk]	Overflade	Vægt [kg/stk]	Artikelnr.
1800	22	18	Eloxeret aluminium	1,900	631 218
2000	22	20	Eloxeret aluminium	2,100	631 220
2200	22	22	Eloxeret aluminium	2,350	631 222
2400	22	24	Eloxeret aluminium	2,550	631 224
2700	22	27	Eloxeret aluminium	3,000	631 227
3000	22	30	Eloxeret aluminium	3,250	631 230

**Korrekt montage**

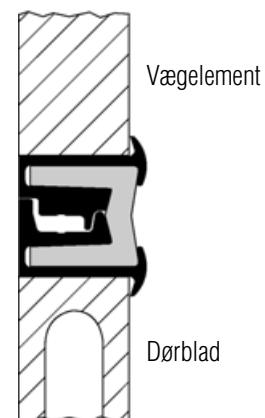
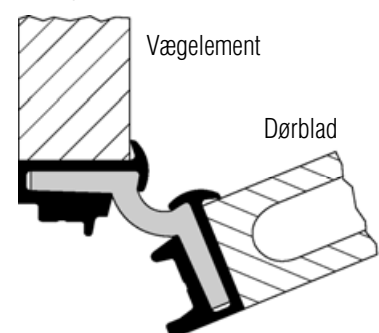
Ved levering holdes TILA hængslet åbent ved hjælp af afstandsstykker.  
Monter først TILA hængslet på dørbladet og derefter på vægelementet.  
Vær opmærksom på at vende TILA hængslet korrekt jævnfør tegning.  
Efter endt montage, åbnes TILA hængslet og afstandsstykkerne falder ud.

**Vigtig information**

TILA hængslet tåler meget store belastninger. For at TILA hængslet skal fungere optimalt i mange år, er det vigtigt at TILA hængslet vender korrekt ved montage.

Vær opmærksom på ikke at bruge opløsningsmidler, herunder acetone, og lignende på PU-elementet ved rengøring.  
Undgå ligeledes at maling og/ eller lak på PU-elementet.

Spørg venligst vores salgsafdeling for råd og vejledning om montage af TILA hængslet.

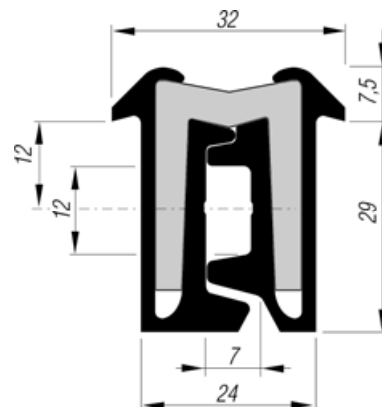
**Lukket position****Åben position**

## TILA profilhængsel type 29/180

### Tekniske data

Materiale Eloxeret aluminium  
Hængselsmateriale i sort PU-elastomer

Ø6,5 mm montagehuller med 100 mm indbyrdes afstand  
Modstandsdygtig overfor hydrolyse og mikrober  
180 graders åbningsvinkel  
Anvendes blandt andet til køledøre, foldedøre, topklapper og lign.  
Temperaturbestandighed: -40°C til +80°C / kortvarigt +120°C



Længde [mm]	Indbygningsmål [mm]	Antal montagehuller [stk]	Overflade	Vægt [kg/stk]	Artikelnr.
2000	29	20	Eloxeret aluminium	2,900	631 006 200
2200	29	22	Eloxeret aluminium	3,150	631 006 220
2400	29	24	Eloxeret aluminium	3,450	631 006 240
2500	29	25	Eloxeret aluminium	3,800	631 006 250
2700	29	27	Eloxeret aluminium	4,100	631 006 270
3000	29	30	Eloxeret aluminium	4,600	631 006 300
3200	29	32	Eloxeret aluminium	4,930	631 006 320
3500	29	35	Eloxeret aluminium	5,370	631 006 350

### Korrekt montage

Ved levering holdes TILA hængslet åbent ved hjælp af afstandsstykker.  
Monter først TILA hængslet på dørbladet og derefter på vægelementet.  
Vær opmærksom på at vende TILA hængslet korrekt jævnfør tegning.  
Efter endt montage, åbnes TILA hængslet og afstandsstykkerne falder ud.

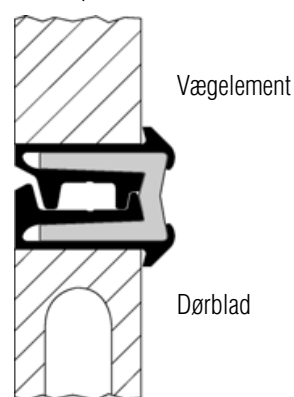
### Vigtig information

TILA hængslet tåler meget store belastninger. For at TILA hængslet skal fungere optimalt i mange år, er det vigtigt at TILA hængslet vender korrekt ved montage.

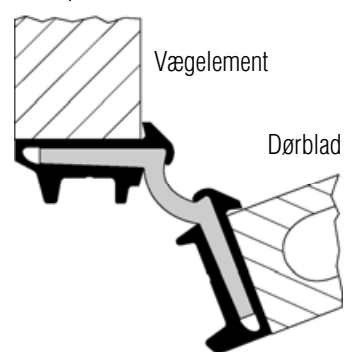
Vær opmærksom på ikke at bruge opløsningsmidler, herunder acetone, og lignende på PU-elementet ved rengøring.  
Undgå ligeledes at maling og/ eller lak på PU-elementet.

Spørg venligst vores salgsafdeling for råd og vejledning om montage af TILA hængslet.

### Lukket position



### Åben position

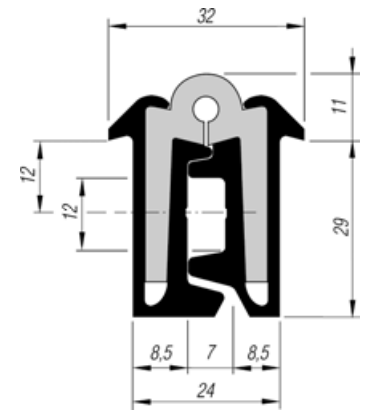


Tekniske specifikationer er retningsgivende og uden garanti! Ret til ændringer forbeholdes.

**Tekniske data**

Materiale Eloxeret aluminium  
 Hængselsmateriale i sort PU-elastomer

Ø5,0 mm montagehuller med 200 mm indbyrdes afstand  
 Modstandsdygtig overfor hydrolyse og mikrober  
 180 graders åbningsvinkel  
 Anvendes blandt andet til køledøre, foldedøre, topklapper og lign.  
 Temperaturbestandighed: -40°C til +80°C / kortvarigt +120°C



Længde [mm]	Indbygningsmål [mm]	Antal montagehuller [stk]	Overflade	Vægt [kg/stk]	Artikelnr.
2200	29	11	Eloxeret aluminium	3,230	631 262
2500	29	13	Eloxeret aluminium	3,900	631 265
3000	29	15	Eloxeret aluminium	4,700	631 270

**Korrekt montage**

Ved levering holdes TILA hængslet åbent ved hjælp af afstandsstykker.  
 Montér først TILA hængslet på dørbladet og derefter på vægelementet.  
 Vær opmærksom på at vende TILA hængslet korrekt jævnfør tegning.  
 Efter endt montage, åbnes TILA hængslet og afstandsstykkerne falder ud.

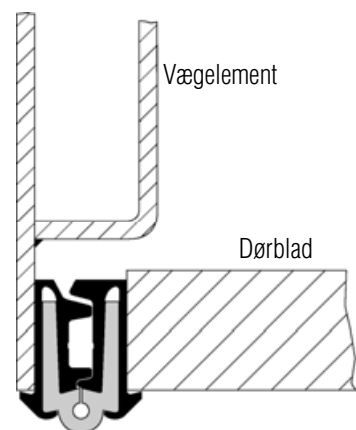
**Vigtig information**

TILA hængslet tåler meget store belastninger. For at TILA hængslet skal fungere optimalt i mange år, er det vigtigt at TILA hængslet vender korrekt ved montage.

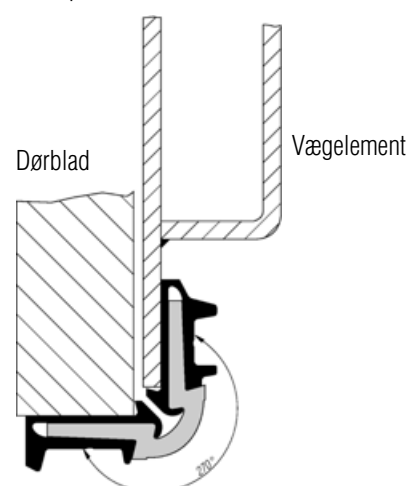
Vær opmærksom på ikke at bruge opløsningsmidler, herunder acetone, og lignende på PU-elementet ved rengøring.  
 Undgå ligeledes at maling og/ eller lak på PU-elementet.

Spørg venligst vores salgsafdeling for råd og vejledning om montage af TILA hængslet.

Lukket position



Åben position



## Centaflex® profilhængsel

### Tekniske data

Materiale Hård PVC  
Hængselsmateriale i sort PU-elastomer

UV og korrosionsbestandigt

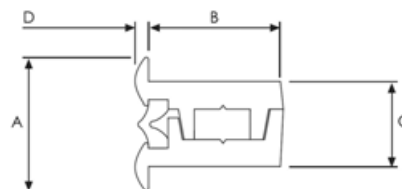
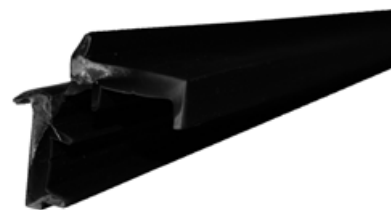
180 graders åbningsvinkel

Leveres u-boret

Anvendes blandt andet til lette klapper, låger og lign.

Temperaturbestandighed: -40°C til +50°C

Ældningsbestandig



Længde [mm]	Indbygningsmål [mm]	A [mm]	B [mm]	C [mm]	D [mm]	Vægt [kg/stk]	Artikelnr.
2000	23	28	23	16	4	1,000	099 650
2500	23	28	23	16	4	1,250	099 655
3000	23	28	23	16	4	1,500	099 660

### Tekniske data

Materiale Hård PVC  
Hængselsmateriale i sort PU-elastomer

UV og korrosionsbestandigt

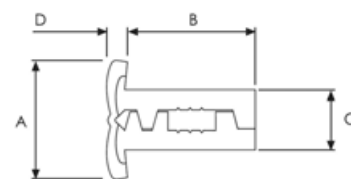
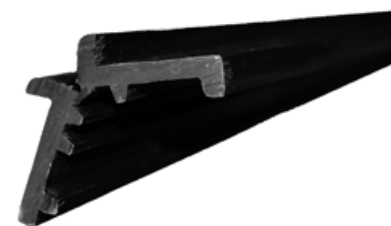
180 graders åbningsvinkel

Leveres u-boret

Anvendes blandt andet til lette klapper, låger og lign.

Temperaturbestandighed: -40°C til +50°C

Ældningsbestandig



Længde [mm]	Indbygningsmål [mm]	A [mm]	B [mm]	C [mm]	D [mm]	Vægt [kg/stk]	Artikelnr.
2000	34	30	34	16	4,5	1,600	099 670
2500	34	30	34	16	4,5	2,000	099 675
3000	34	30	34	16	4,5	2,400	099 680

Tekniske specifikationer er retningsgivende og uden garanti! Ret til ændringer forbeholdes.



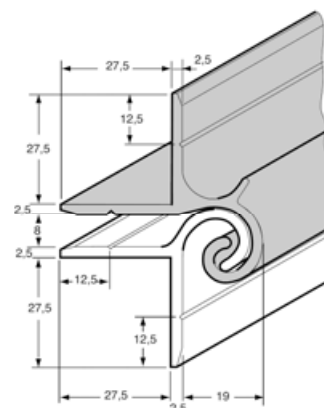
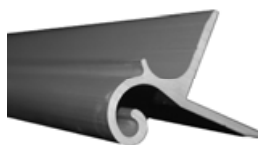
## Profilhængsel

Ramme-del

Anvendes til tophængte klapper

**Materiale** Eloxeret aluminium

**Vægt** 0,675 kg/mtr



Tilbehør

Artikelnr. 032 430 - Længde: 5000 mm

032 432

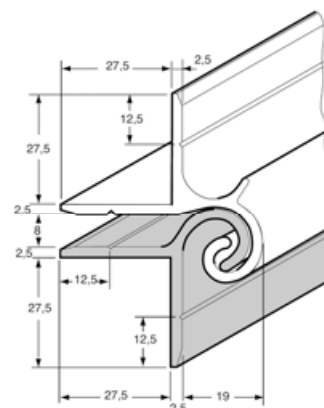
## Profilhængsel

Klap-del

Anvendes til tophængte klapper

**Materiale** Eloxeret aluminium

**Vægt** 0,675 kg/mtr



Tilbehør

Artikelnr. 032 432 - Længde: 5000 mm

032 430

## Profilhængsel

Til vandret montage

Toldsikker idet hængslet kun kan afmonteres i åben tilstand

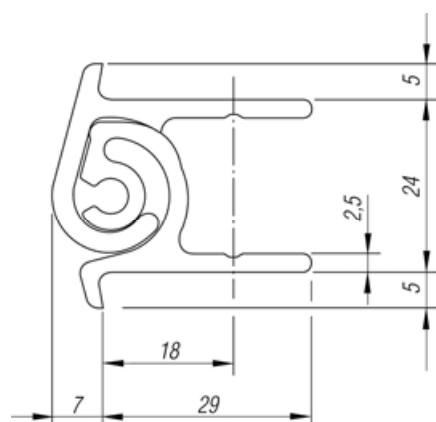
**Materiale** Klap-del i ubehandlet aluminium

Ramme-del i eloxeret aluminium

**Vægt** 1,100 kg/mtr

Dimension

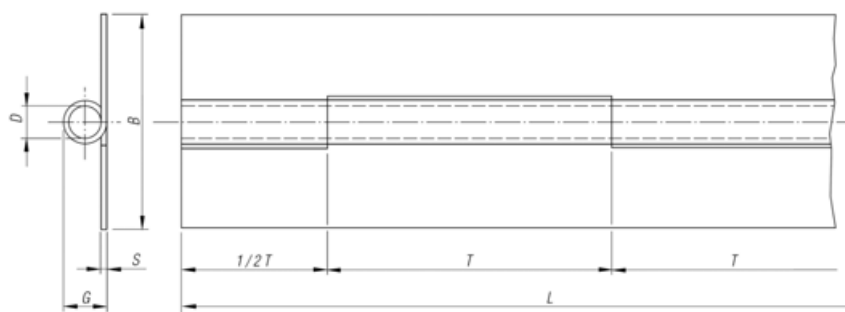
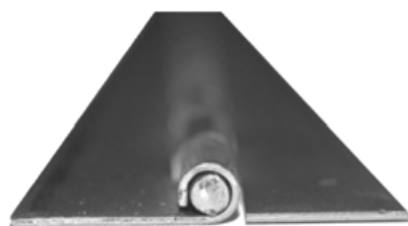
Tilbehør



Artikelnr. 631 400 - Længde: 6000 mm

Tekniske specifikationer er retningsgivende og uden garanti! Ret til ændringer forbeholdes.

## Pianohængsler



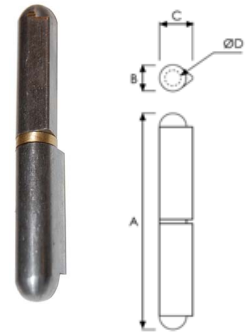
Længde [mm]	B [mm]	D [mm]	G [mm]	S [mm]	T [mm]	Materiale		Vægt [kg/stk]	Artikelnr.
						Blad	Stift		
2040	40	4,0	7,5	1,5	15	Ubehandlet stål	Ubehandlet stål	1,400	<b>033 504</b>
2040	50	3,0	5,9	1,5	30	Ubehandlet stål	Ubehandlet stål	1,300	<b>033 506</b>
2000	60	5,0	8,5	1,5	40	Ubehandlet stål	Ubehandlet stål	1,980	<b>033 508</b>
2040	40	4,0	7,5	1,5	15	Rustfrit stål (AISI 304)	Rustfrit stål (AISI 304)	1,400	<b>033 512</b>
2000	50	3,0	5,9	1,2	40	Rustfrit stål (AISI 304)	Rustfrit stål (AISI 304)	1,310	<b>033 514</b>
2040	60	6,0	10,5	2,0	30	Rustfrit stål (AISI 304)	Rustfrit stål (AISI 304)	2,800	<b>033 516</b>
2000	70	6,0	10,5	2,0	30	Rustfrit stål (AISI 304)	Rustfrit stål (AISI 304)	3,140	<b>033 518</b>
2000	80	6,0	12,5	3,0	40	Rustfrit stål (AISI 304)	Rustfrit stål (AISI 304)	5,000	<b>033 520</b>
1970	60	6,0	10,5	2,0	30	Rustfrit stål (AISI 304)	Rustfrit stål (AISI 304)	1,400	<b>088 700</b>
1800	25	3,2	6,1	1,2	25	Ubehandlet stål	Ubehandlet stål	0,700	<b>099 900</b>
1800	44	4,4	7,3	1,2	25	Ubehandlet stål	Ubehandlet stål	1,200	<b>099 902</b>
1800	50	4,4	7,3	1,2	25	Ubehandlet stål	Ubehandlet stål	1,300	<b>099 904</b>
1800	50	5,8	9,5	1,6	25	Ubehandlet stål	Ubehandlet stål	1,750	<b>099 906</b>
1800	50	5,8	10,3	2,0	50	Ubehandlet stål	Ubehandlet stål	2,200	<b>099 908</b>
1800	63	5,8	10,3	2,0	50	Ubehandlet stål	Ubehandlet stål	2,600	<b>099 910</b>
1800	76	5,8	10,3	2,0	50	Ubehandlet stål	Ubehandlet stål	3,000	<b>099 912</b>
1800	38	3,2	6,1	1,2	25	Rustfrit stål (AISI 304)	Rustfrit stål (AISI 304)	0,900	<b>099 914</b>
1800	50	4,4	7,3	1,2	25	Rustfrit stål (AISI 304)	Rustfrit stål (AISI 304)	1,250	<b>099 916</b>
1800	50	4,4	8,1	1,6	50	Ubehandlet aluminium	Ubehandlet aluminium	0,550	<b>099 918</b>
3500	45	8,0	11,0	1,5	60	Ubehandlet stål	Ubehandlet stål	1,125	<b>631 415</b>
2000	60	6,0	10,5	2,0	30	Ubehandlet aluminium	Rustfrit stål (AISI 304)	0,660	<b>631 440</b>

Tekniske specifikationer er retningsgivende og uden garanti! Ret til ændringer forbeholdes.

## Tekniske data

Materiale Ubehandlet stål  
Fast tap i ubehandlet stål eller messing  
Skive i messing

Uden smørenippel



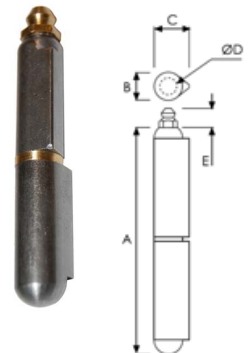
A [mm]	B [mm]	C [mm]	ØD [mm]	E [mm]	Anbefalet belastning Max [kg/stk]	Vægt [kg/stk]	Artikelnr.	
							Stål tap	Messingtap
40	8	10,0	5,0		34	0,014	085 600	085 755
50	8	10,0	5,0		46	0,020	085 601	085 756
60	10	11,9	6,0		39	0,035	085 602	085 757
70	11,5	13,2	6,0		46	0,055	-	085 758
80	13	15,5	8,0		82	0,080	085 604	085 759
90	13	15,5	8,0		88	0,091	-	085 760
100	16	19,6	10,0		140	0,158	085 606	085 761
120	16	19,6	10,0		164	0,194	085 608	085 762
135	18	23,0	12,6		187	0,278	085 610	085 763
150	20	25,4	13,0		254	0,388	085 611	085 764
180	20	25,4	13,0		256	0,470	085 612	085 765
200	23	28,5	16,0		433	0,666	-	085 766
260	28	37,0	19,0		733	1,340	-	085 767

Kan leveres i andre dimensioner og udførelser på forespørgsel.

## Tekniske data

Materiale Ubehandlet stål  
Fast tap i ubehandlet stål eller messing  
Smørenippel i messing  
Skive i messing

Med smørenippel



A [mm]	B [mm]	C [mm]	ØD [mm]	E [mm]	Anbefalet belastning Max [kg/stk]	Vægt [kg/stk]	Artikelnr.	
							Stål tap	Messingtap
40	8	10,0	5,0	8,0	34	0,015	085 620	085 768
50	8	10,0	5,0	8,0	46	0,021	-	085 769
60	10	11,9	6,0	8,0	39	0,036	085 622	085 770
70	11,5	13,2	6,0	8,0	46	0,055	-	085 771
80	13	15,5	8,0	8,0	82	0,081	085 624	085 772
90	13	15,5	8,0	8,0	88	0,092	-	085 773
100	16	19,6	10,0	8,0	140	0,159	085 626	085 774
120	16	19,6	10,0	8,0	164	0,195	085 628	085 775
135	18	23,0	12,6	8,0	187	0,279	085 630	085 776
150	20	25,4	13,0	8,0	254	0,389	085 631	085 777
180	20	25,4	13,0	8,0	256	0,471	085 632	085 778
200	23	28,5	16,0	8,0	433	0,667	085 634	085 779
260	28	37,0	19,0	8,0	733	1,340	-	085 780

Kan leveres i andre dimensioner og udførelser på forespørgsel.

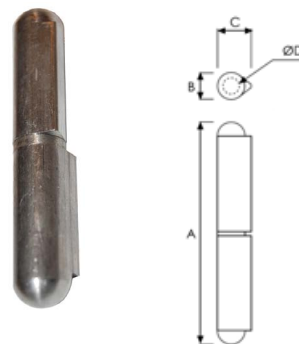
Tekniske specifikationer er retningsgivende og uden garanti! Ret til ændringer forbeholdes.

KAT30\_DK(10/16)

## Svejsenhængsler 180° med dråbe

### Tekniske data

Materiale Rustfrit stål (AISI 304) / (AISI 316)  
 Fast tap i rustfrit stål (AISI304) / (AISI 316)  
 Skive i rustfrit stål (AISI304) / (AISI 316)

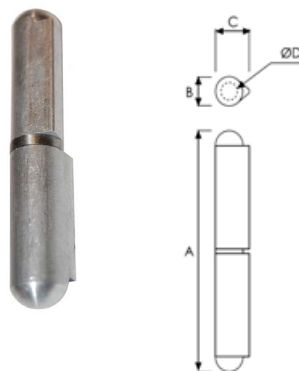


A [mm]	B [mm]	C [mm]	ØD [mm]	Anbefalet belastning Max [kg/stk]	Vægt [kg/stk]	Artikelnr.	
						AISI 304	AISI 316
40	8	10,0	5,0	34	0,016	<b>085 640</b>	-
60	10	11,9	6,0	39	0,036	<b>085 642</b>	<b>085 643</b>
80	13	15,5	8,0	82	0,084	<b>085 644</b>	<b>085 645</b>
100	16	19,6	10,0	140	0,160	<b>085 646</b>	<b>085 647</b>
120	16	19,6	10,0	164	0,194	<b>085 648</b>	<b>085 649</b>
135	18	23,0	12,6	187	0,280	<b>085 650</b>	-
150	20	25,4	13,0	254	0,396	<b>085 651 750</b>	<b>085 653</b>
180	20	25,4	13,0	256	0,470	<b>085 652</b>	-

Kan leveres i andre dimensioner og udførelser på forespørgsel.

### Tekniske data

Materiale Ubehandlet aluminium 6063  
 Fast tap i rustfrit stål (AISI304)  
 Skive i rustfrit stål (AISI304)



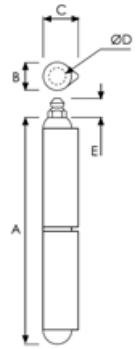
A [mm]	B [mm]	C [mm]	ØD [mm]	Anbefalet belastning Max [kg/stk]	Vægt [kg/stk]	Artikelnr.
40	8	10,0	5,0	-	0,007	<b>085 621</b>
50	8	10,0	5,0	-	0,009	<b>085 623</b>
60	10	11,9	6,0	-	0,016	<b>085 603</b>
70	11,5	13,2	6,0	-	0,025	<b>085 625</b>
80	13	15,5	8,0	-	0,038	<b>085 605</b>
90	13	15,5	8,0	-	-	<b>085 627</b>
100	16	19,6	10,0	-	0,076	<b>085 607</b>
120	16	19,6	10,0	-	0,089	<b>085 609</b>
135	18	23,0	12,6	-	0,139	<b>085 613</b>
150	20	25,4	13,0	-	0,183	<b>085 615</b>
180	20	25,4	13,0	-	0,210	<b>085 617</b>
200	23	28,5	16,0	-	0,327	<b>085 619</b>
260	28	37,0	19,0	-	-	<b>085 629</b>

Kan leveres i andre dimensioner og udførelser på forespørgsel.

Tekniske specifikationer er retningsgivende og uden garanti! Ret til ændringer forbeholdes.

## Tekniske data

Materiale Ubehandlet aluminium  
 Fast tap i rustfrit stål (AISI 304)  
 Smørenippel i forzinket stål  
 Skive i rustfrit stål (AISI 304)



A [mm]	B [mm]	C [mm]	ØD [mm]	E [mm]	Anbefalet belastning Max [kg/stk]	Vægt [kg/stk]	Artikelnr.
40	8	10,0	5,0	8,0	-	0,008	085 781
50	8	10,0	5,0	8,0	-	0,010	085 782
60	10	11,9	6,0	8,0	-	0,017	085 783
70	11,5	13,2	6,0	8,0	-	0,026	085 784
80	13	15,5	8,0	8,0	-	0,039	085 785
90	13	15,5	8,0	8,0	-	-	085 786
100	16	19,6	10,0	8,0	-	0,077	085 787
120	16	19,6	10,0	8,0	-	0,090	085 788
135	18	23,0	12,6	8,0	-	0,140	085 789
150	20	25,4	13,0	8,0	-	0,184	085 790
180	20	25,4	13,0	8,0	-	0,211	085 791
200	23	28,5	16,0	8,0	-	0,328	085 792
260	28	37,0	19,0	8,0	-	-	085 793

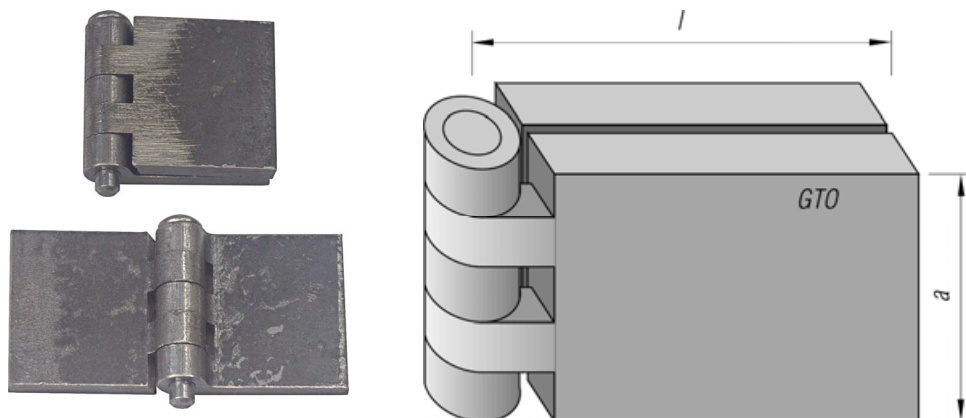
Kan leveres i andre dimensioner og udførelser på forespørgsel.

## Svejsenhængsler 180° med plade

### Tekniske data

Materiale Ubehandlet blokstål

Uden smørenippel



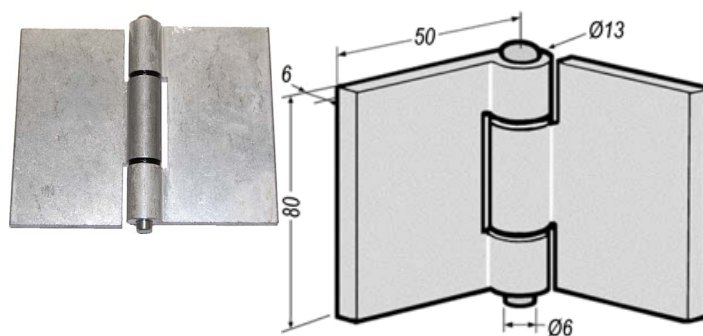
A [mm]	Stift-Ø [mm]	Godstykkeelse [mm]	L [mm]	Vægt [kg/stk]	Artikelnr.
30	6	5,0	50	0,135	630 005
40	6	5,0	40	0,155	630 024
40	6	5,0	50	0,175	630 025
40	6	5,0	60	0,210	630 026
40	6	5,0	80	0,325	630 028
50	6	5,0	60	0,260	630 046
50	6	5,0	80	0,335	630 048
50	6	5,0	100	0,415	630 050
60	8	6,0	80	0,490	630 068
60	8	6,0	100	0,600	630 070
80	8	6,0	100	0,800	630 110

### Svejsenhængsel 180°

Materiale Ubehandlet aluminium  
Bøsning i kunststof

Vægt 0,151 kg/stk

Artikelnr. 032 250

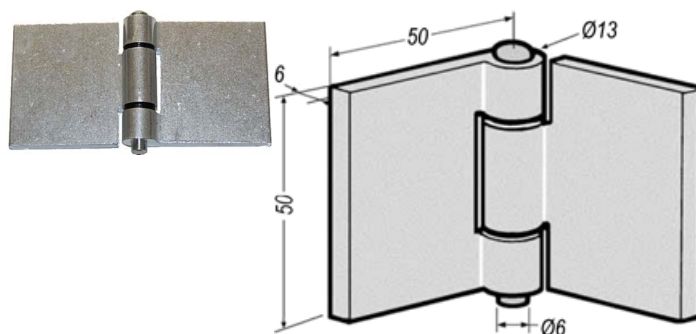


### Svejsenhængsel 180°

Materiale Ubehandlet aluminium  
Bøsning i kunststof

Vægt 0,095 kg/stk

Artikelnr. 032 252

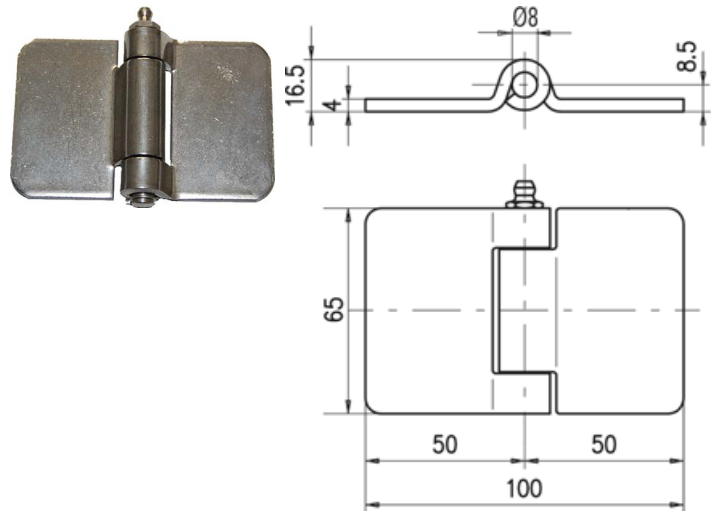


Tekniske specifikationer er retningsgivende og uden garanti! Ret til ændringer forbeholdes.

## Hængsel 180°

Plan model

Vægt 0,272 kg/stk

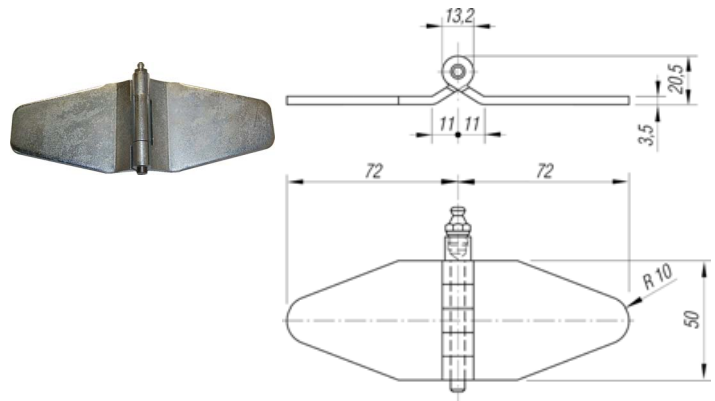


Artikelnr. 070 692 - Rustfrit stål (AISI 304)

## Hængsel 180°

Forkrøppet model  
Med smørenippel

Vægt 0,570 kg/stk

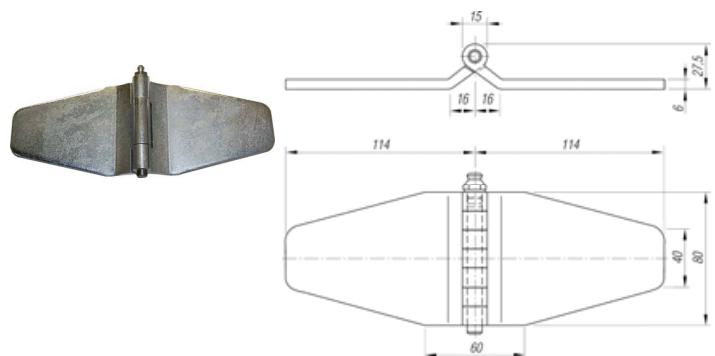


Artikelnr. 631 310 - Forzinket stål

## Hængsel 180°

Forkrøppet model  
Med smørenippel

Vægt 0,780 kg/stk



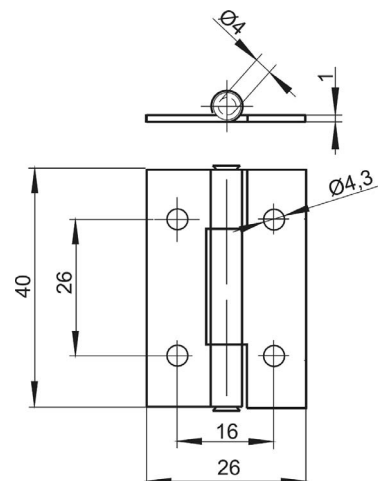
Artikelnr. 631 315 - Forzinket stål

Tekniske specifikationer er retningsgivende og uden garanti! Ret til ændringer forbeholdes.

## Hængsler type 13 - 25 plane modeller

### Hængsel type 13

Med 4 stk  $\varnothing 4,3$  mm montagehuller  
Plan model

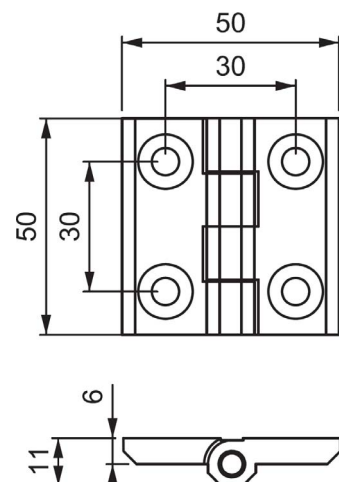


Vægt 0,016 kg/stk

Artikelnr. 074 900 - Rustfrit stål (AISI 304)

### Hængsel type 25

Med 4 stk undersænkede  $\varnothing 6,0$  mm montagehuller  
Plan model

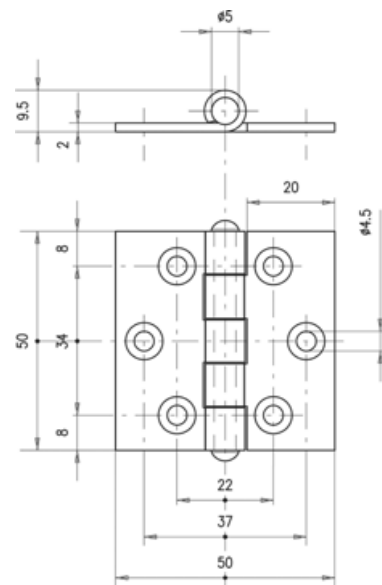
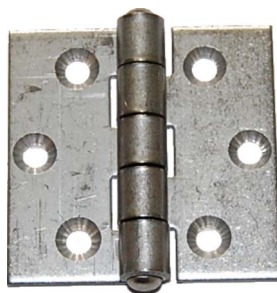


Vægt 0,086 kg/stk

Artikelnr. 026 200 - Forkromet stål

### Hængsel type 25

Med 6 stk undersænkede  $\varnothing 4,5$  mm montagehuller  
Plan model



Vægt 0,054 kg/stk

Artikelnr. 631 299 - Rustfrit stål (AISI 304)

Tekniske specifikationer er retningsgivende og uden garanti! Ret til ændringer forbeholdes.

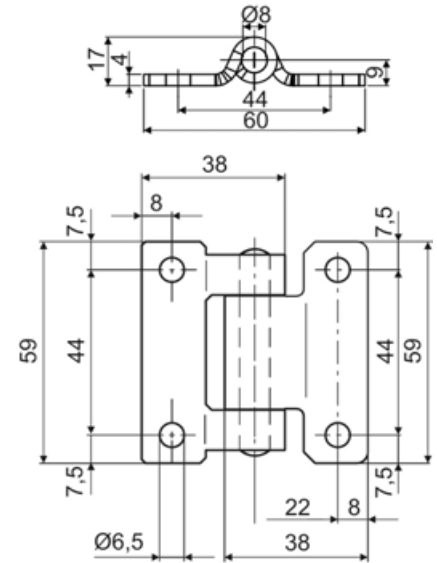


### Hængsel type 30

Med 4 stk  $\varnothing 6,5$  mm montagehuller  
Plan model

Vægt 0,139 kg/stk

Artikelnr. 070 680 - Poleret rustfrit stål (AISI 304)

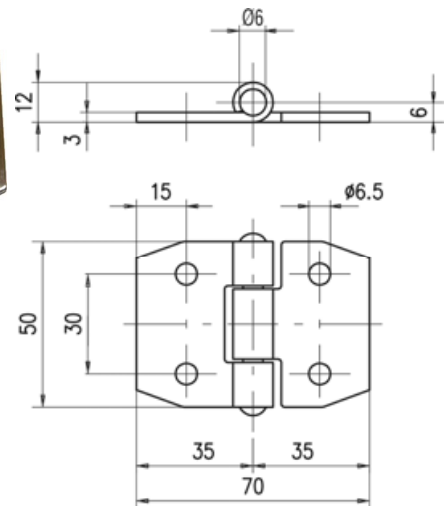


### Hængsel type 45

Med 4 stk  $\varnothing 6,5$  mm montagehuller  
Plan model  
Afrundede kanter

Vægt 0,107 kg/stk

Artikelnr. 070 698 - Børstet rustfrit stål (AISI 304)

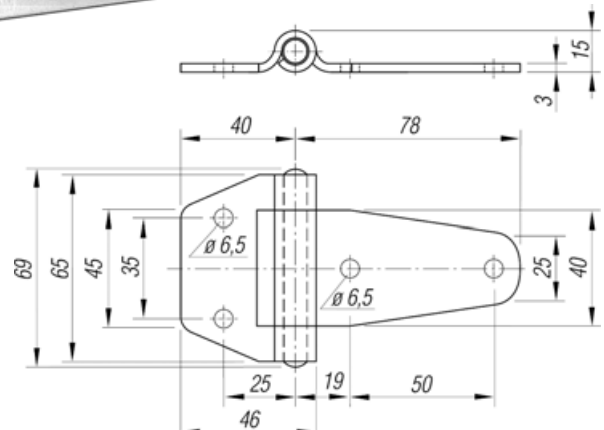
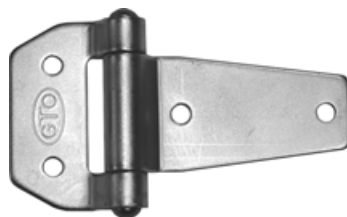


### Hængsel type 78

Med 4 stk  $\varnothing 6,5$  mm montagehuller  
Plan model

Vægt 0,179 kg/stk

Artikelnr. 631 316 - Forzinket stål  
Artikelnr. 631 317 - Rustfrit stål (AISI 304)



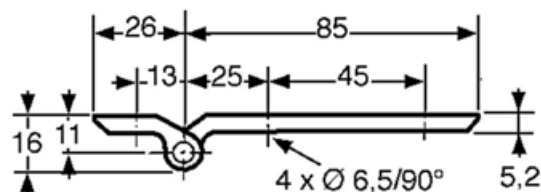
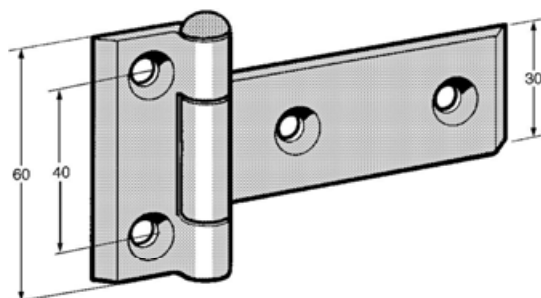
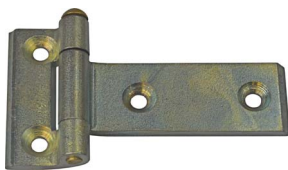
KAT30\_DK(10/16)

Tekniske specifikationer er retningsgivende og uden garanti! Ret til ændringer forbeholdes.

## Hængsler type 85 - 100 plane modeller

### Hængsel type 85

Med 4 stk undersænkede  $\varnothing 6,5$  mm montagehuller  
Plan model

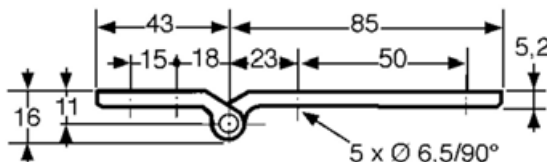
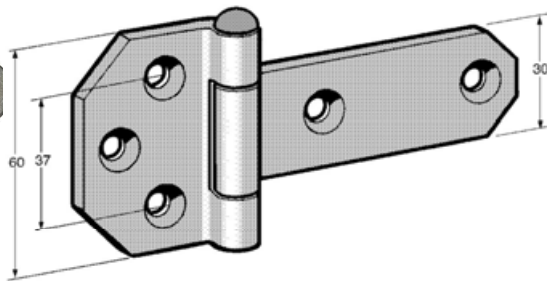


Vægt 0,182 kg/stk

Artikelnr. 032 259 - Forzinket stål

### Hængsel type 85

Med 5 stk undersænkede  $\varnothing 6,5$  mm montagehuller  
Plan model

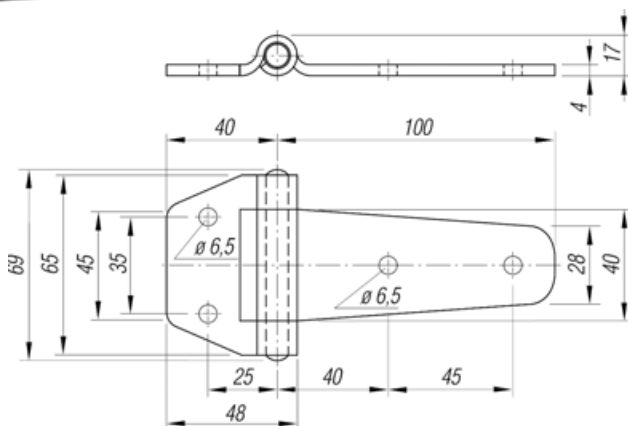
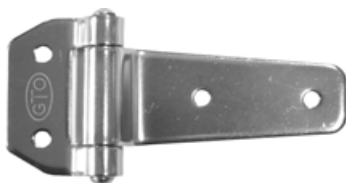


vægt 0,232 kg/stk

Artikelnr. 032 257 - Forzinket stål

### Hængsel type 100

Med 4 stk  $\varnothing 6,5$  mm montagehuller  
Plan model  
Afrundede kanter



Vægt 0,270 kg/stk

Artikelnr. 631 301 - Forzinket stål

Artikelnr. 631 303 - Rustfrit stål (AISI 304)

Tekniske specifikationer er retningsgivende og uden garanti! Ret til ændringer forbeholdes.

## Hængsel type 100

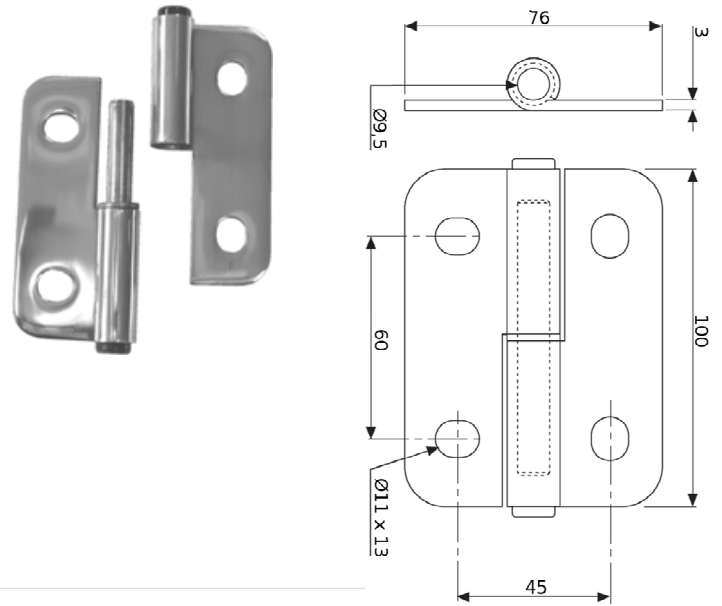
2-delt hængsel i poleret rustfrit stål  
Med 4 stk  $\varnothing 11 \times 13$  excentriske montagehuller.  
Skive i rustfrit stål

**Materiale** Poleret rustfrit stål (AISI 304)

**Vægt** 0,270 kg/stk

Artikelnr. 078 308 - Højre model

Artikelnr. 078 310 - Venstre model (vist)



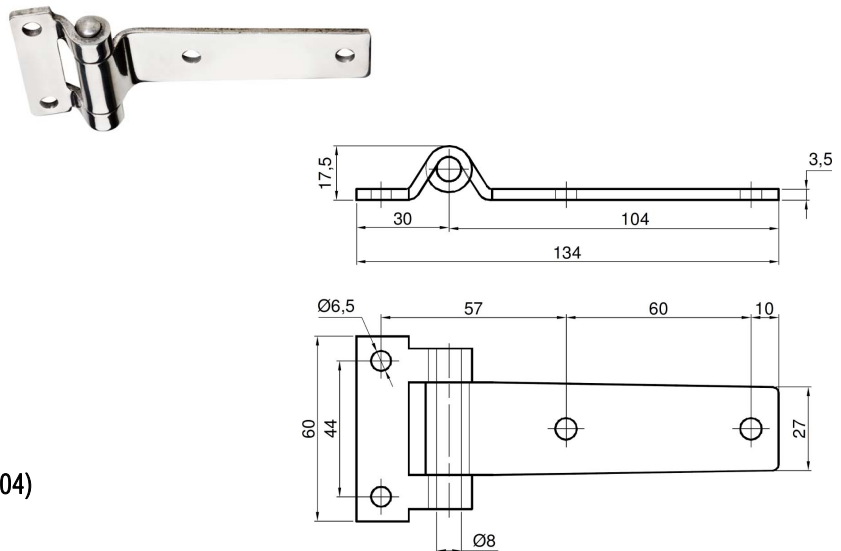
## Hængsel type 105

Med 4 stk  $\varnothing 6,5$  mm montagehuller  
Plan model

**Vægt** 0,195 kg/stk

Artikelnr. 088 633 - Poleret rustfrit stål (AISI 304)

Artikelnr. 088 634 - Forzinket stål



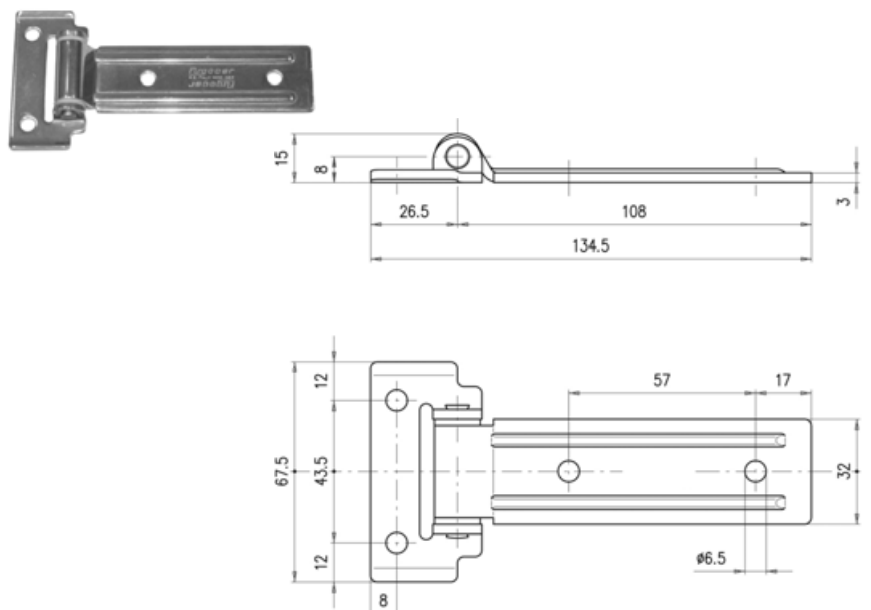
## Hængsel type 108

Med 4 stk  $\varnothing 6,5$  mm montagehuller  
Plan model med forstærkningsribber

**Vægt** 0,140 kg/stk

Artikelnr. 631 313 - Rustfrit stål (AISI 304)

Artikelnr. 631 311 - Forzinket stål



## Hængsler type 115 - 116 plane modeller

### Hængsel type 115

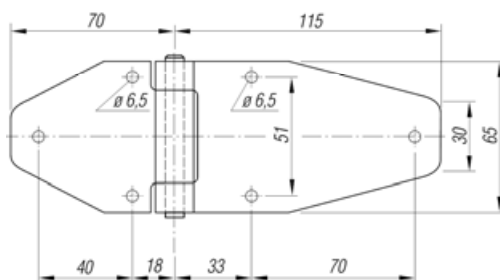
Med 6 stk  $\varnothing 6,5$  mm montagehuller

Plan model

Leveres med smørenippel



Vægt 0,400 kg/stk



Artikelnr. 631 306 - Rustfrit stål (AISI 304)

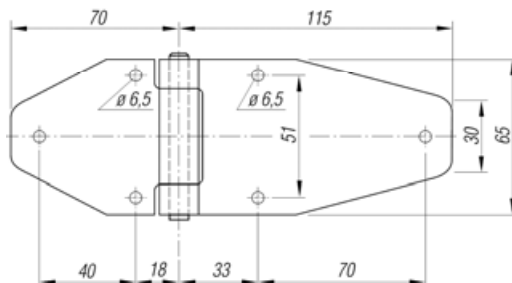
### Hængsel type 115

Med 6 stk  $\varnothing 6,5$  mm montagehuller

Plan model



Vægt 0,400 kg/stk

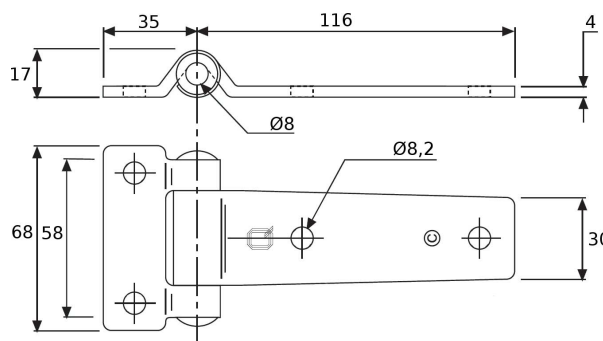


Artikelnr. 631 307 - Forzinket stål

### Hængsel type 116

Med 4 stk  $\varnothing 8,2$  mm montagehuller

Plan model



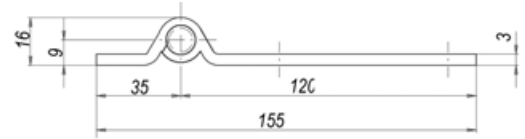
Vægt 0,240 kg/stk

Artikelnr. 099 952 - Syrefast rustfrit stål (AISI316)

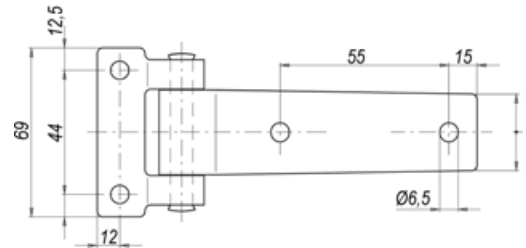
Tekniske specifikationer er retningsgivende og uden garanti! Ret til ændringer forbeholdes.

### Hængsel type 120

Med 4 stk  $\varnothing 6,5$  mm montagehuller  
Plan model



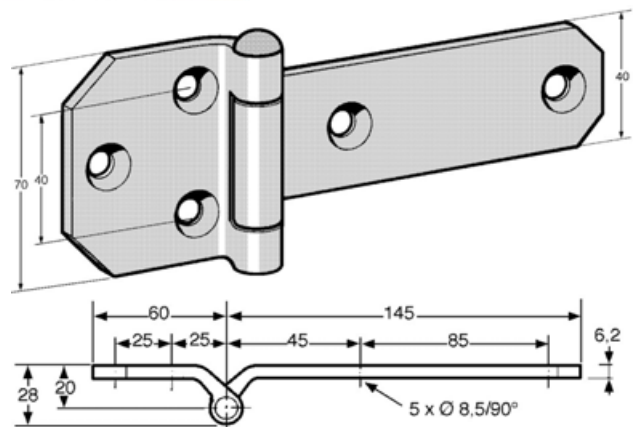
Vægt 0,265 kg/stk



Artikelnr. 085 680 - Poleret rustfrit stål (AISI 304)

### Hængsel type 145

Med 5 stk undersænkede  $\varnothing 8,5$  mm montagehuller  
Plan model

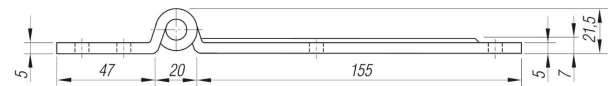


Vægt 0,570 kg/stk

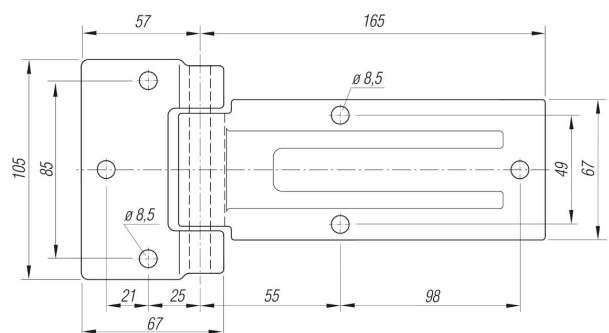
Artikelnr. 032 255 - Forzinket stål

### Hængsel type 165

Med 6 stk  $\varnothing 8,5$  mm montagehuller  
Plan model med forstærkningsribber



Vægt 0,820 kg/stk



Artikelnr. 631 323 - Poleret rustfrit stål (AISI 304)

Artikelnr. 631 321 - Forzinket stål

Tekniske specifikationer er retningsgivende og uden garanti! Ret til ændringer forbeholdes.

## Hængsler type 109 - 140 forkrøppede modeller

### Hængsel type 109

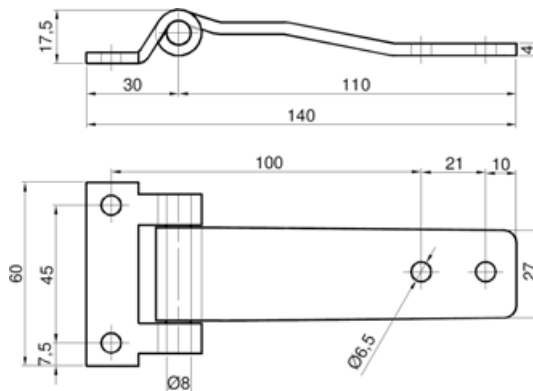
Med 4 stk  $\varnothing 6,5$  mm montagehuller  
Forkrøppet model med plads til tætningsliste



Vægt 0,200 kg/stk

Artikelnr. 088 631 - Poleret rustfrit stål (AISI 304)

Artikelnr. 088 632 - Forzinket stål



### Hængsel type 130

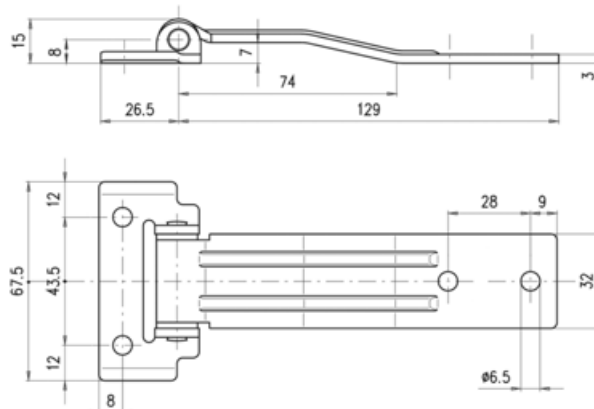
Med 4 stk  $\varnothing 6,5$  mm montagehuller  
Forkrøppet model med plads til tætningsliste  
Med forstærkningsribber



Vægt 0,160 kg/stk

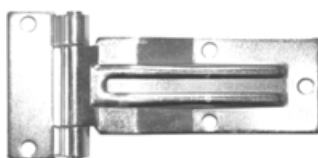
Artikelnr. 631 314 - Poleret rustfrit stål (AISI 304)

Artikelnr. 631 312 - Forzinket stål



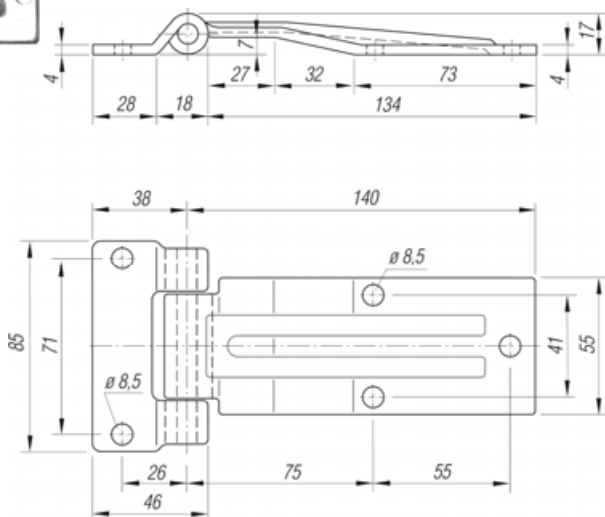
### Hængsel type 140

Med 5 stk  $\varnothing 8,5$  mm montagehuller  
Forkrøppet model med plads til tætningsliste  
Med forstærkningsribber



Vægt 0,425 kg/stk

Artikelnr. 631 325 - Poleret rustfrit stål (AISI 304)



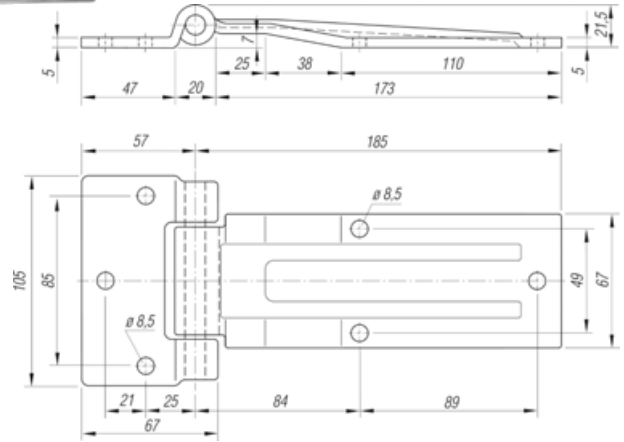
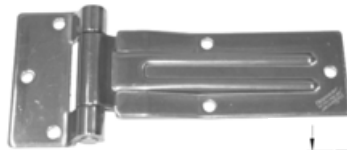
Tekniske specifikationer er retningsgivende og uden garanti! Ret til ændringer forbeholdes.

## Hængsel type 185

Med 6 stk ø8,5 mm montagehuller

Forkrøppet model med plads til tætningsliste

Med forstærkningsribber



Vægt 0,880 kg/stk

Artikelnr. 631 324 - Poleret rustfrit stål (AISI 304)

Artikelnr. 631 322 - Forzinket stål

## Dørhængsel type 220

### Dørhængsel type 220

Med kunststofbøsning

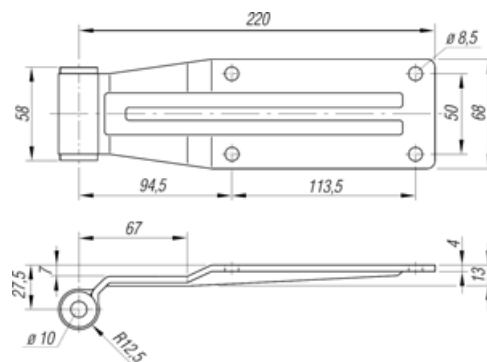
270 graders åbningsvinkel

Forsynet med 4 stk  $\varnothing 8,5$  mm montagehuller

Forkrøppet model med plads til tætningsliste

Kræver minimal vedligeholdelse

Vægt 0,560 kg/stk



#### Tilbehør

631 665

631 666

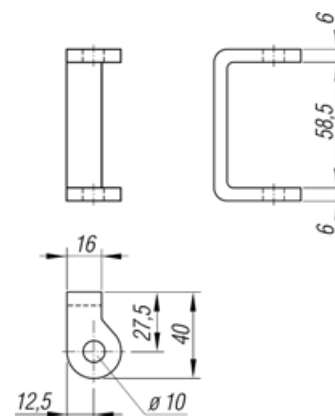
631 722

Artikelnr. 631 565 - Poleret rustfrit stål (AISI 304)

### Hængselsryg type 220

Til påsvejsning

Vægt 0,100 kg/stk



#### Tilbehør

631 565

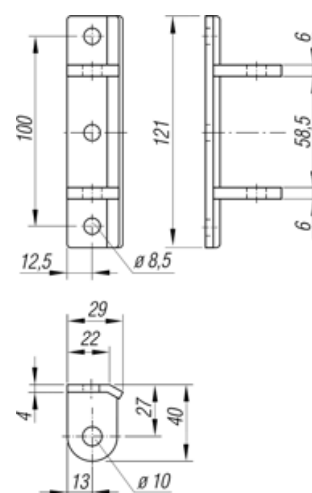
631 722

Artikelnr. 631 665 - Rustfrit stål (AISI 304)

### Hængselsryg type 220

Til påskruining

Vægt 0,190 kg/stk



#### Tilbehør

631 565

631 722

Artikelnr. 631 666 - Rustfrit stål (AISI 304)

Tekniske specifikationer er retningsgivende og uden garanti! Ret til ændringer forbeholdes.



## Dørhængsel type 257

Med kunststofbøsning

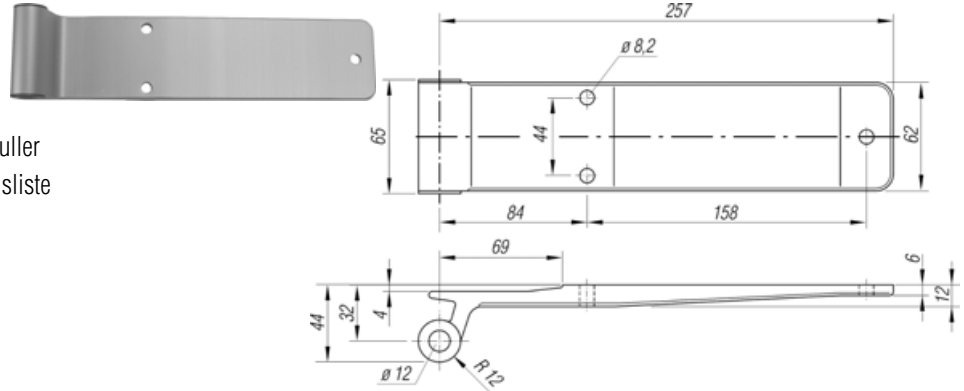
270 graders åbningsvinkel

Forsynet med 3 stk ø8,2 mm montagehuller

Forkrøppet model med plads til tætningsliste

Kræver minimal vedligeholdelse

Vægt 0,455 kg/stk



### Tilbehør

631 641

631 616

631 642

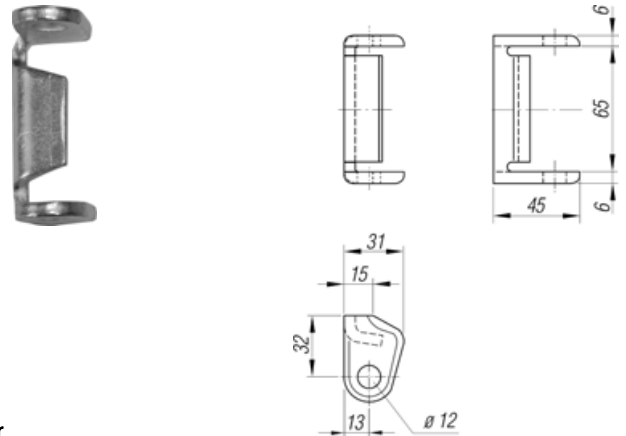
631 715

Artikelnr. 631 533 - Eloxeret aluminium

## Hængselsryg type 257

Til påsvejsning

Vægt 0,185 kg/stk



### Tilbehør

631 533

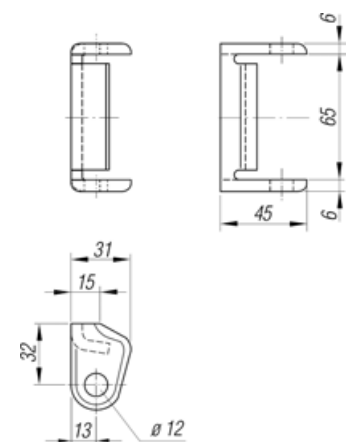
631 715

Artikelnr. 631 641 - Forzinket stål

## Hængselsryg type 257

Til påsvejsning

Vægt 0,195 kg/stk



### Tilbehør

631 533

631 716

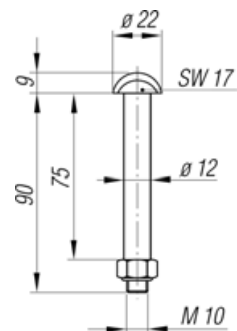
Artikelnr. 631 642 - Rustfrit stål (AISI 304)

Tekniske specifikationer er retningsgivende og uden garanti! Ret til ændringer forbeholdes.

## Hængselsbolt type 257/295

Med låsemøtrik

Vægt 0,100 kg/stk



		Tilbehør	
Artikelnr. 631 716	- Rustfrit stål (AISI 304)	092 250	631 641
Artikelnr. 631 715	- Forzinket stål	092 255	631 642
		631 533	

## Dørhængsel type 262

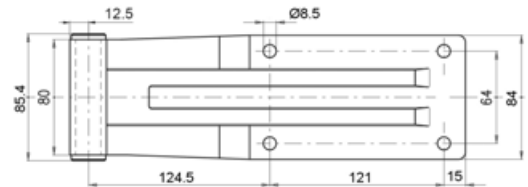
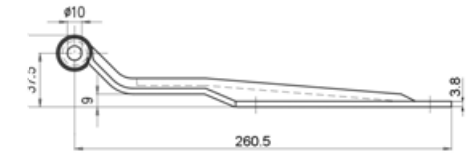
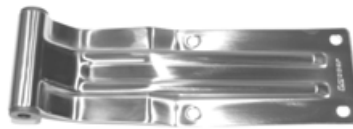
Med kunststofbøsning

270 graders åbningsvinkel

Forsynet med 4 stk  $\varnothing 9,0$  mm montagehuller

Forkrøppet model med plads til tætningsliste

Kræver minimal vedligeholdelse



**Vægt** 0,910 kg/stk

**Tilbehør**  
070 656

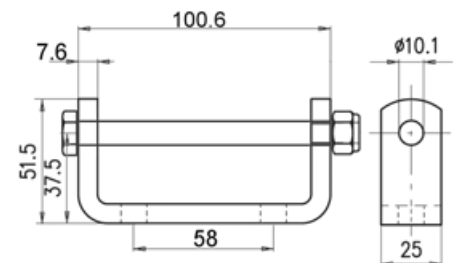
Artikelnr. 070 652 074 - Poleret rustfrit stål (AISI 304)

## Hængselsryg type 262

Til påsvejsning eller påskruning

Inkl. bolt og sikkerhedsmøtrik

Forsynet med 2 styk  $\varnothing 10,5$  mm montagehuller



**Vægt** 0,360 kg/stk

**Tilbehør**  
070 652 061

Artikelnr. 070 656 074 - Poleret rustfrit stål (AISI 304)

## Dørhængsel type 280

### Dørhængsel type 280

Med kunststofbøsning

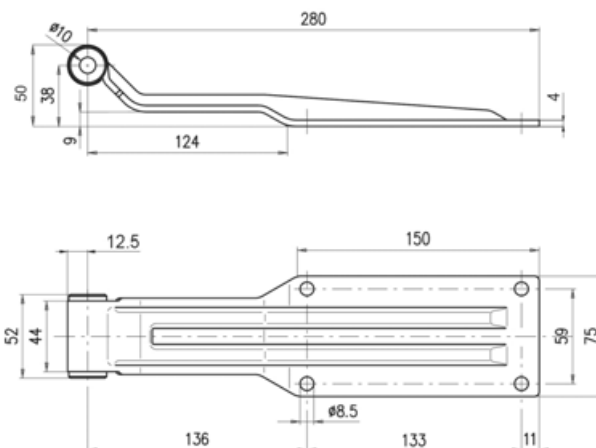
270 graders åbningsvinkel

Forsynet med 4 stk  $\varnothing 8,5$  mm montagehuller

Forkrøppet model med plads til tætningsliste

Kræver minimal vedligeholdelse

Vægt 0,700 kg/stk



#### Tilbehør

631 626

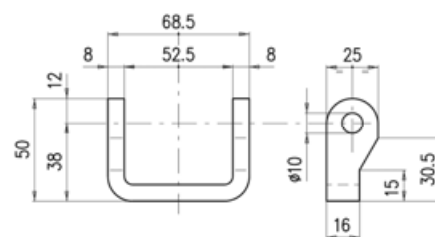
631 628

Artikelnr. 631 560 - Poleret rustfrit stål (AISI 304)

### Hængselsryg type 280

Til påsvejsning

Vægt 0,150 kg/stk



#### Tilbehør

631 560

Artikelnr. 631 626 - Poleret rustfrit stål (AISI 304)

## Dørhængsel type 295

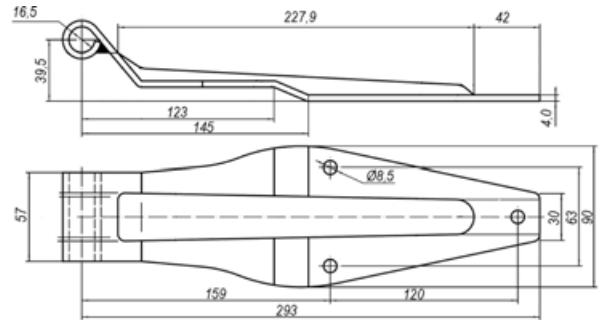
Med kunststofbøsning

270 graders åbningsvinkel

Forsynet med 3 stk ø8,5 mm montagehuller

Forkrøppet model med plads til tætningsliste

Kræver minimal vedligeholdelse



Vægt 0,750 kg/stk

### Tilbehør

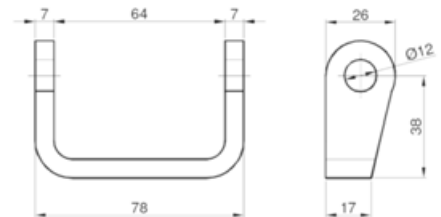
092 255 850

631 715

Artikelnr. 092 250 850 - Forzinket stål

## Hængselsryg type 295

Til påsvejsning



Vægt 0,170 kg/stk

### Tilbehør

092 250 850

631 715

Artikelnr. 092 255 850 - Ubehandlet stål

## Dørhængsel type 365

### Dørhængsel type 365

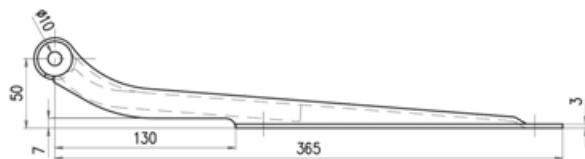
Med kunststofbøsning

270 graders åbningsvinkel

Forsynet med 4 stk  $\varnothing 8,5$  mm montagehuller

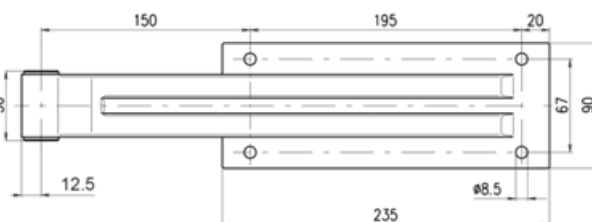
Forkrøppet model med plads til tætningsliste

Kræver minimal vedligeholdelse



Vægt 1,170 kg/stk

Tilbehør  
631 630  
631 722

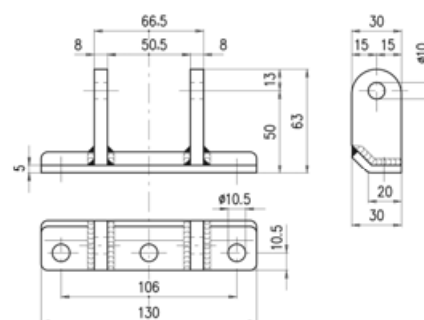


Artikelnr. 631 530 - Poleret rustfrit stål (AISI 304)

### Hængselsryg type 365

Med grundplade til påskruining

Forsynet med 3 stk  $\varnothing 10,5$  mm montagehuller



Vægt 0,420 kg/stk

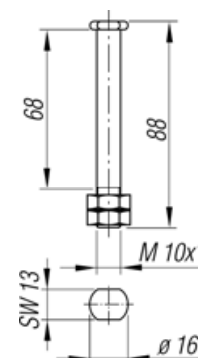
Dimension

Tilbehør  
631 530  
631 722

Artikelnr. 631 630 - Poleret rustfrit stål (AISI 304)

### Hængselsbolt type 365

Med kontramøtrik



Vægt 0,070 kg/stk

Tilbehør

631 530

631 560

631 665

631 630

631 628

631 666

631 626

631 565

Artikelnr. 631 722 - Rustfrit stål (AISI 304)

Tekniske specifikationer er retningsgivende og uden garanti! Ret til ændringer forbeholdes.



 **TITGEMEYER Skandinavien A/S**  
Lunikvej 32  
2670 Greve  
Danmark  
Telefon: +45 4360 0966  
Telefax: +45 4369 0219  
E-mail: [info@titgemeyer.dk](mailto:info@titgemeyer.dk)  
[www.titgemeyer.dk](http://www.titgemeyer.dk)

Tekniske specifikationer er retningsgivende og uden garanti! Ret til ændringer forbeholdes.