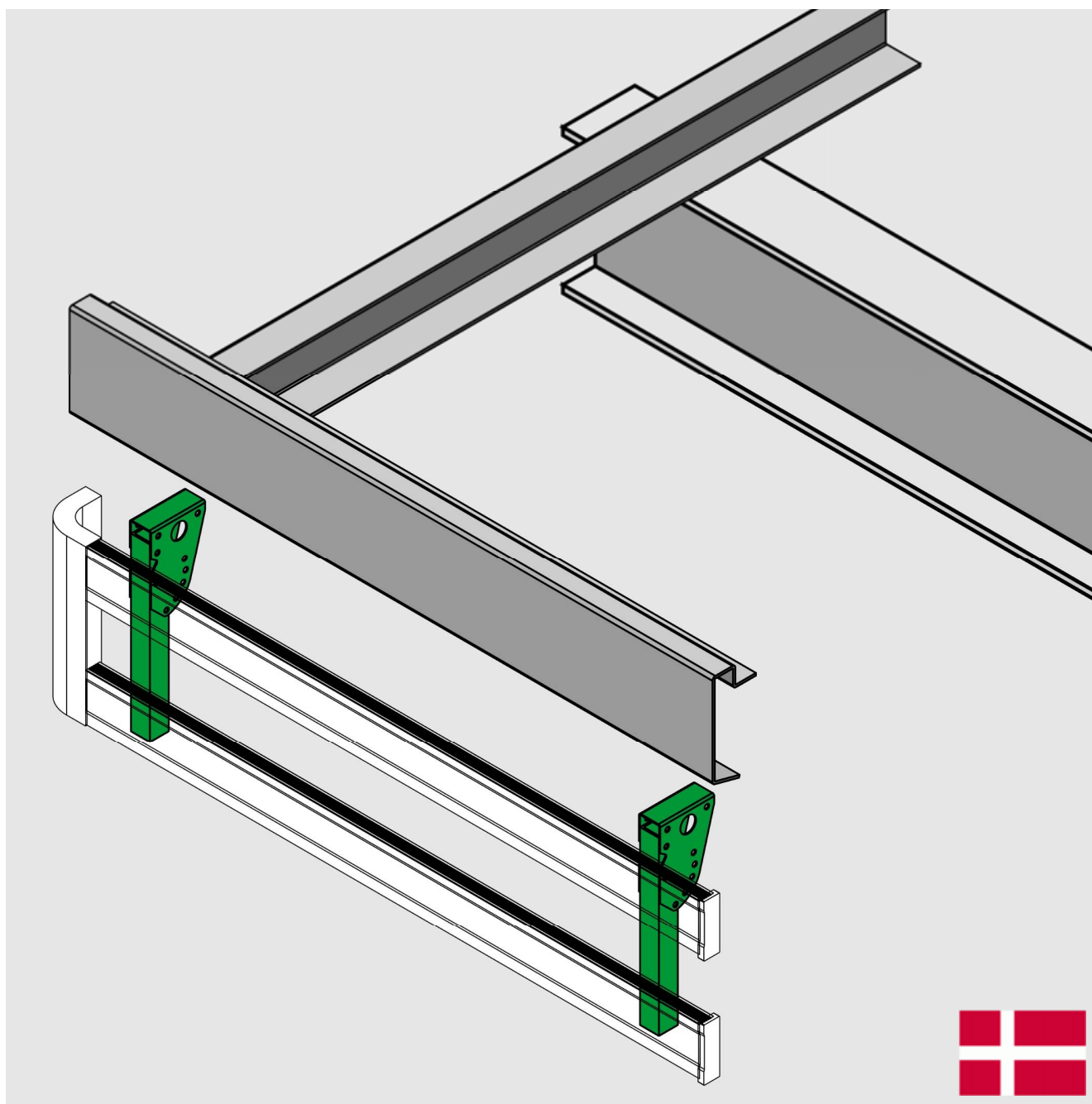




## ■ Sideværn



KAT53\_DK(10/16)



### Indhold

#### Sideværnsprofiler

Sideværnsprofiler .....	53-01
Hjørnesøjleprofiler .....	53-01
Montagesæt .....	53-02
Endepropper .....	53-02
Plasthjørne .....	53-02

#### Ophæng til sideværn

System VA let model .....	53-04
System VA svær model .....	53-03

### Indhold

502 670 .....	53-03
502 671 .....	53-04
502 672 .....	53-03
502 674 .....	53-04
502 679 .....	53-03
502 970 .....	53-03
502 971 .....	53-04
502 972 .....	53-03
502 978 .....	53-04
502 979 .....	53-03
518 548 000 .....	53-02
518 565 001 .....	53-02
518 582 001 .....	53-02
518 592 .....	53-02
518 599 .....	53-02
518 603 000 .....	53-01
518 604 000 .....	53-01
518 605 000 .....	53-01
518 607 000 .....	53-01
518 608 000 .....	53-01
518 609 000 .....	53-01
518 613 000 .....	53-01
518 614 000 .....	53-01
518 615 000 .....	53-01
518 617 000 .....	53-01
518 618 000 .....	53-01
518 619 000 .....	53-01
518 623 000 .....	53-01
518 624 000 .....	53-01
518 625 000 .....	53-01
518 659 000 .....	53-01
518 660 000 .....	53-01
518 661 000 .....	53-01
518 669 000 .....	53-01
518 670 000 .....	53-01
518 671 000 .....	53-01

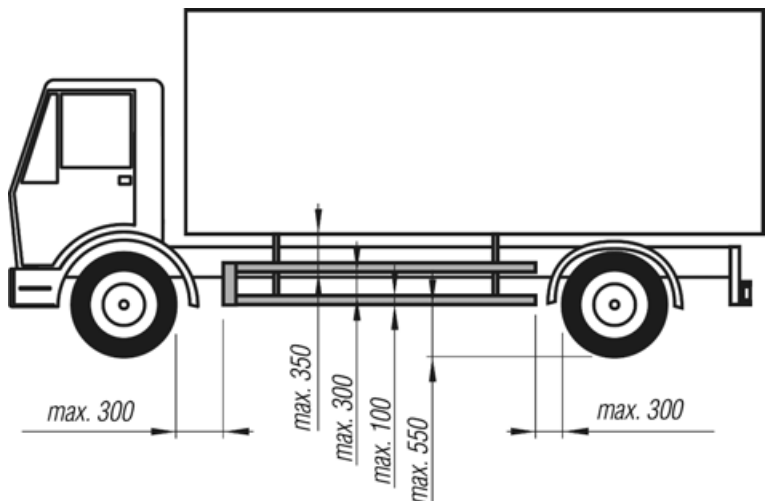
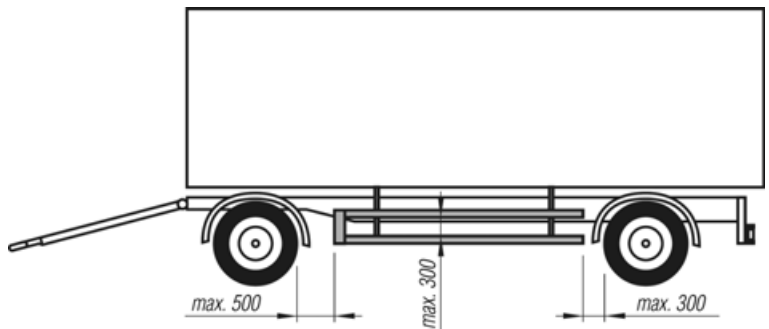
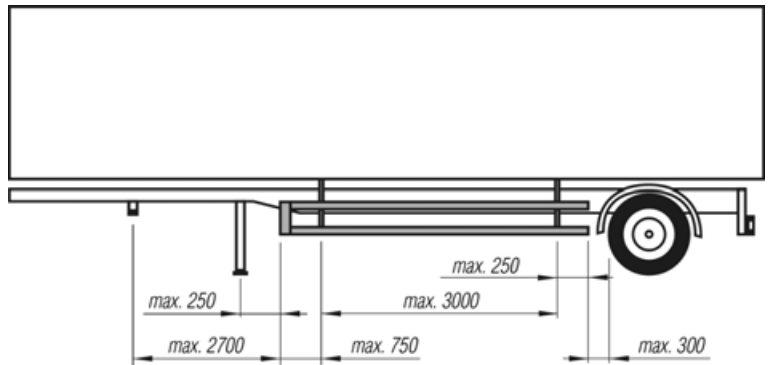
### Montagevejledning

Retningslinierne gælder alle køretøjer med en totalvægt over 3,5 ton.

I øvrigt skal følgende retningslinier overholdes:

- 1 Sideværnet skal holdes indenfor køretøjets ydermål
- 2 Afstanden mellem vej og underside af sideværnet må ikke overskride 550 mm (Uden last)
- 3 Sideværnet må ikke monteres mere end 120 mm fra yderkanten af køretøjet.
- 4 Sideværnet skal monteres mellem forreste og bagerste aksel på køretøjet. Afstanden mellem forreste hjul og sideværnet må maksimalt udgøre 300 mm, undtaget dog anhængere. Ligeledes må afstanden mellem sideværnet og bagerste hjul maksimalt være 300 mm.
- 5 Den indbyrdes afstand mellem ophængene må ikke overskride 3000 mm.
- 6 Den indbyrdes afstand mellem sideværnsprofilerne må ikke være større end 300 mm.
- 7 Afstanden mellem vognbund/ skørtprofil og til overkant af øverste sideværnsprofil må ikke overskride 350 mm.
- 8 Sideværnsprofilerne må maksimalt føres 750 mm forbi forreste ophæng og maksimalt 250 mm forbi bagerste ophæng.

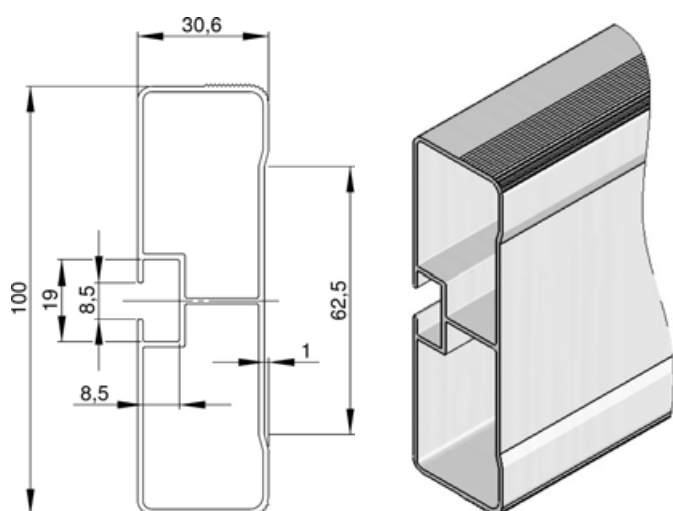
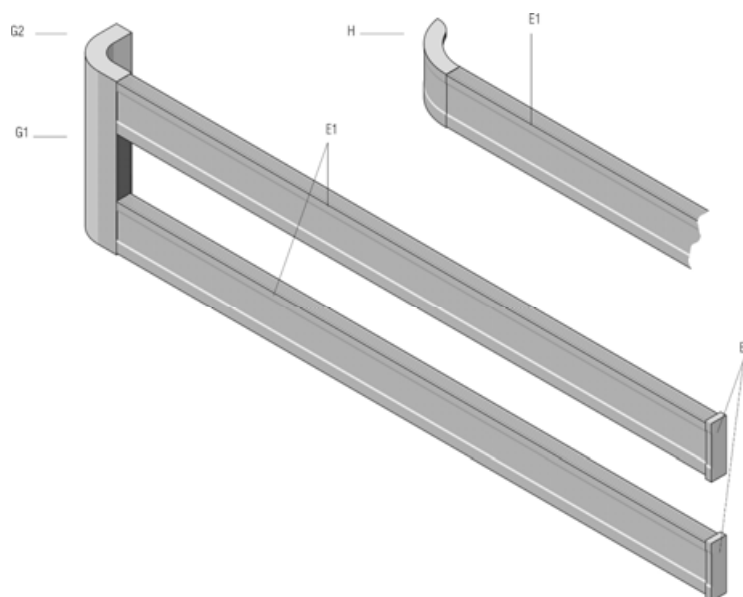
Kontakt vores salgsafdeling for yderligere information.



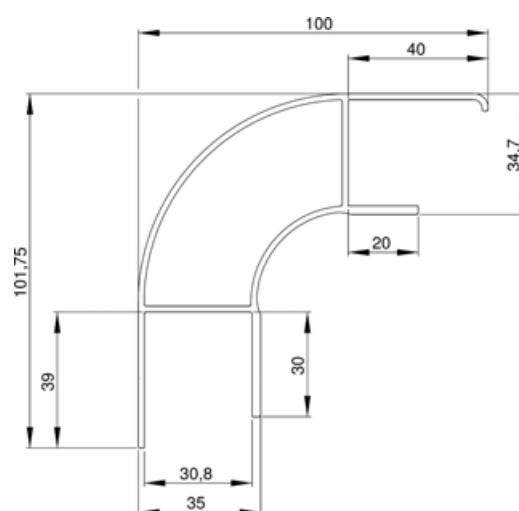
## Sideværnsprofiler

Ny konstruktion med lavere vægt  
Godkendt iht. gældende EU-norm 89/297 EWG, ved  
anvendelse sammen med TITGEMEYER ophæng

**Materiale** Ubehandlet aluminium  
Søveloxeret aluminium  
Sorteloxeret aluminium



518 603 000 til 518 625 000



518 659 000 til 518 671 000

Længde [mm]	Position	Beskrivelse	Vægt [kg/m]	Artikelnr.		
				Ubehandlet aluminium	Søveloxeret aluminium	Sort eloxeret aluminium
3200	E1	Sideværnsprofil	1,066	518 603 000 *	518 604 000 *	518 605 000 *
3600	E1	Sideværnsprofil	1,066	518 607 000 *	518 608 000 *	518 609 000 *
4000	E1	Sideværnsprofil	1,066	518 613 000 *	518 614 000	518 615 000 *
5200	E1	Sideværnsprofil	1,066	518 617 000 *	518 618 000 *	518 619 000 *
6000	E1	Sideværnsprofil	1,066	518 623 000 *	518 624 000	518 625 000 *
500	G1	Hjørneprofil	1,640	518 659 000 *	518 660 000	518 661 000 *
5000	G1	Hjørneprofil	1,640	518 669 000 *	518 670 000	518 671 000 *

\* Bestillingsvare

Tekniske specifikationer er retningsgivende og uden garanti! Ret til ændringer forbeholdes.

## Sideværnsprofiler tilbehør

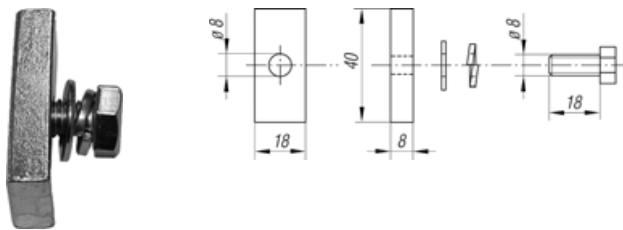
### Montagesæt

Bestående af gevindplade, bolt og skiver

**Materiale** Forzinket stål

**Vægt** 0,054 kg/stk

Artikelnr. 518 548



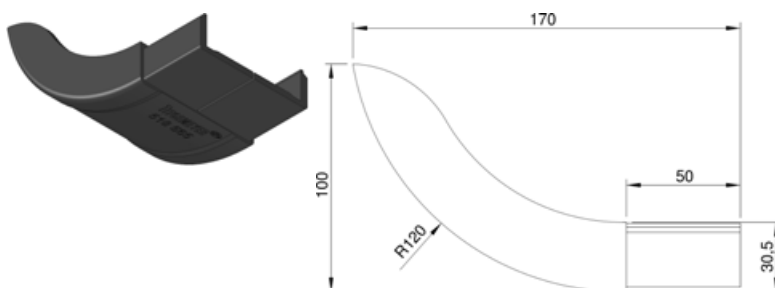
### Hjørneprofil

Godkendt iht. gældende EU-norm 89/297 EWG

**Materiale** Sort kunststof

**Vægt** 0,300 kg/stk

Artikelnr. 518 565 001



### Endekappe

Til sideværnsprofil

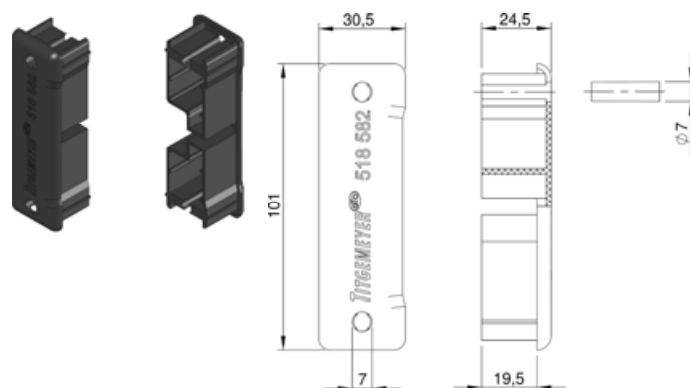
Leveres med 2 stifter

**Materiale** Sort kunststof

**Tilbehør** 518 599 - stift

**Vægt** 0,070 kg/stk

Artikelnr. 518 582 001



### Afdækningskappe

Til hjørneprofil

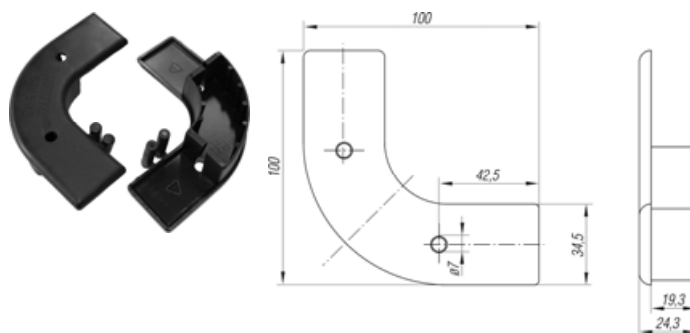
Leveres med 2 stifter

**Materiale** Sort kunststof

**Tilbehør** 518 599 - stift

**Vægt** 0,050 kg/stk

Artikelnr. 518 592



Tekniske specifikationer er retningsgivende og uden garanti! Ret til ændringer forbeholdes.

## Sideværnsophæng type VA

Åbningsbar

Monteres i vognbund eller tværgående vanger

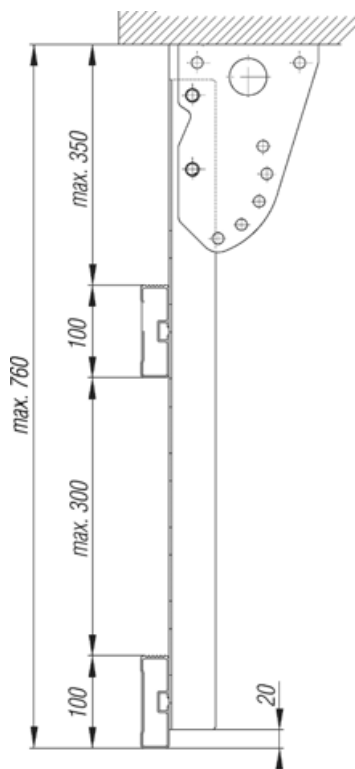
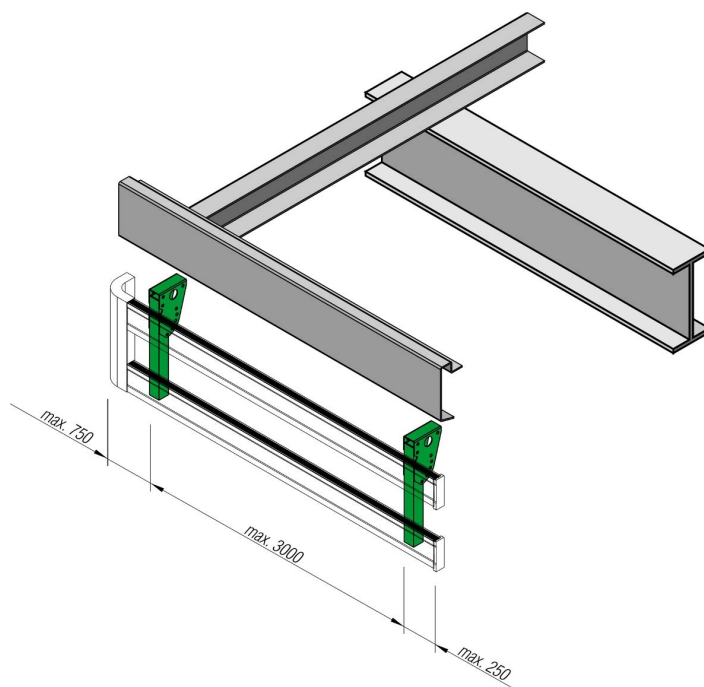
Kraftig konstruktion

Lang model

Godkendt iht. gældende EU-norm 89/297 EWG

**Materiale** Forzinket stål eller  
Sort pulverlakeret stål

**Vægt** 3,958 kg/sæt



Antal enheder til et køretøj (2 ben pr. side)

Antal [stk]	Beskrivelse	Vægt [kg/stk]	Artikelnr.	
			Forzinket stål	Sort pulverlakeret stål
4	U-profil, lodret	1,400	502 670	502 672 *
4	Kunststofbøsning	0,008	502 679	502 679
4	Trekantbeslag	2,200	502 970	502 972 *
4	Montagesæt	0,350	502 979	502 979 *

\* Bestillingsvare

Tekniske specifikationer er retningsgivende og uden garanti! Ret til ændringer forbeholdes.

## Sideværnsholder type VA - let model

### Sideværnsophæng type VA - rustfrit stål

Åbningsbar

Monteres i vognbund eller tværgående vanger

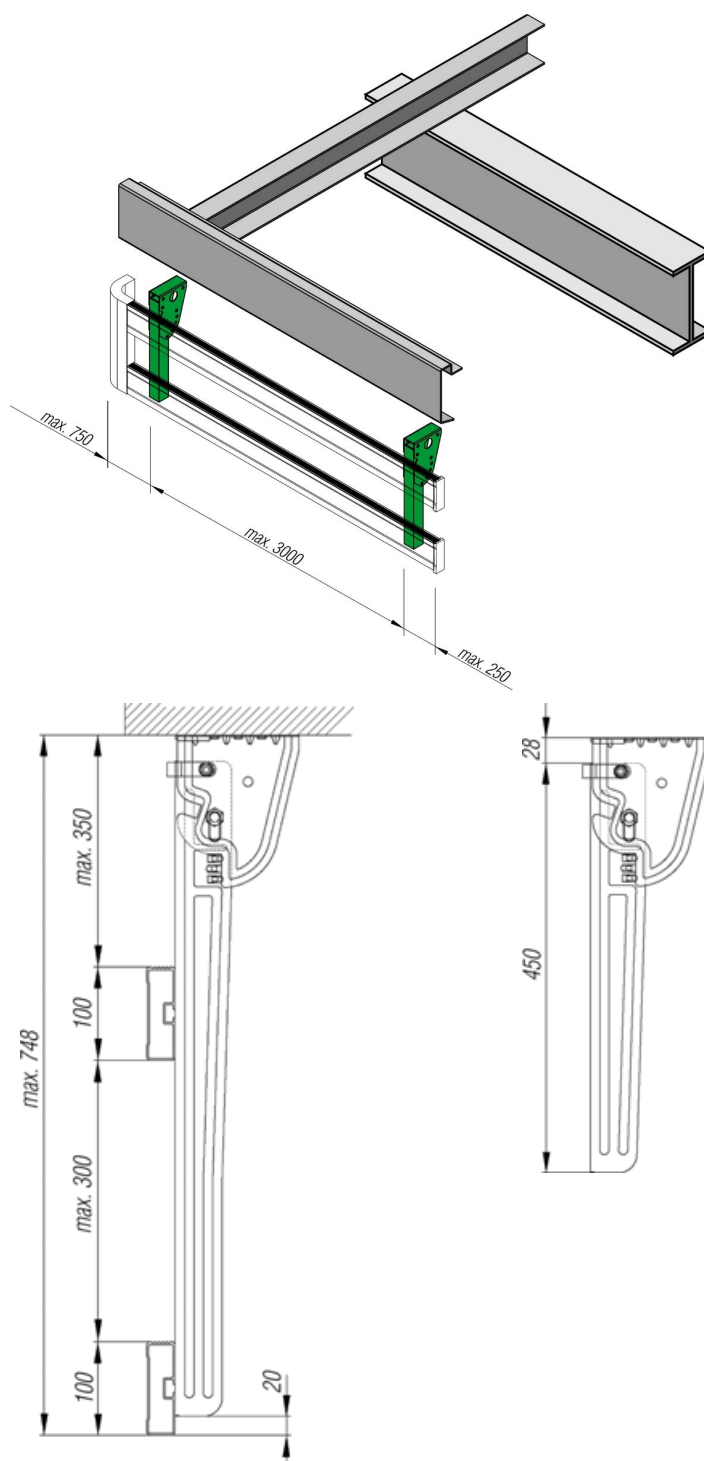
Let konstruktion og enkel i funktion

450 mm eller 700 mm benlængde

Godkendt iht. gældende EU-norm 89/297 EWG

**Materiale** Poleret rustfrit stål

**Vægt** 1,430 / 1,760 kg/sæt



Antal enheder til et køretøj (2 ben pr. side)

Antal [stk]	Beskrivelse	Vægt [kg/stk]	Artikelnr.	
			700 mm benlængde	450 mm benlængde
4	U-profil, lodret 700 mm	1,000	502 671	-
4	U-profil, lodret 450 mm	0,670	-	502 674
4	Trekantbeslag	0,500	502 971	502 971
4	Montagesæt	0,260	502 978	502 978

Tekniske specifikationer er retningsgivende og uden garanti! Ret til ændringer forbeholdes.





 **TITGEMEYER Skandinavien A/S**  
Lunikvej 32  
2670 Greve  
Danmark  
Telefon: +45 4360 0966  
Telefax: +45 4369 0219  
E-mail: [info@titgemeyer.dk](mailto:info@titgemeyer.dk)  
[www.titgemeyer.dk](http://www.titgemeyer.dk)

Tekniske specifikationer er retningsgivende og uden garanti! Ret til ændringer forbeholdes.