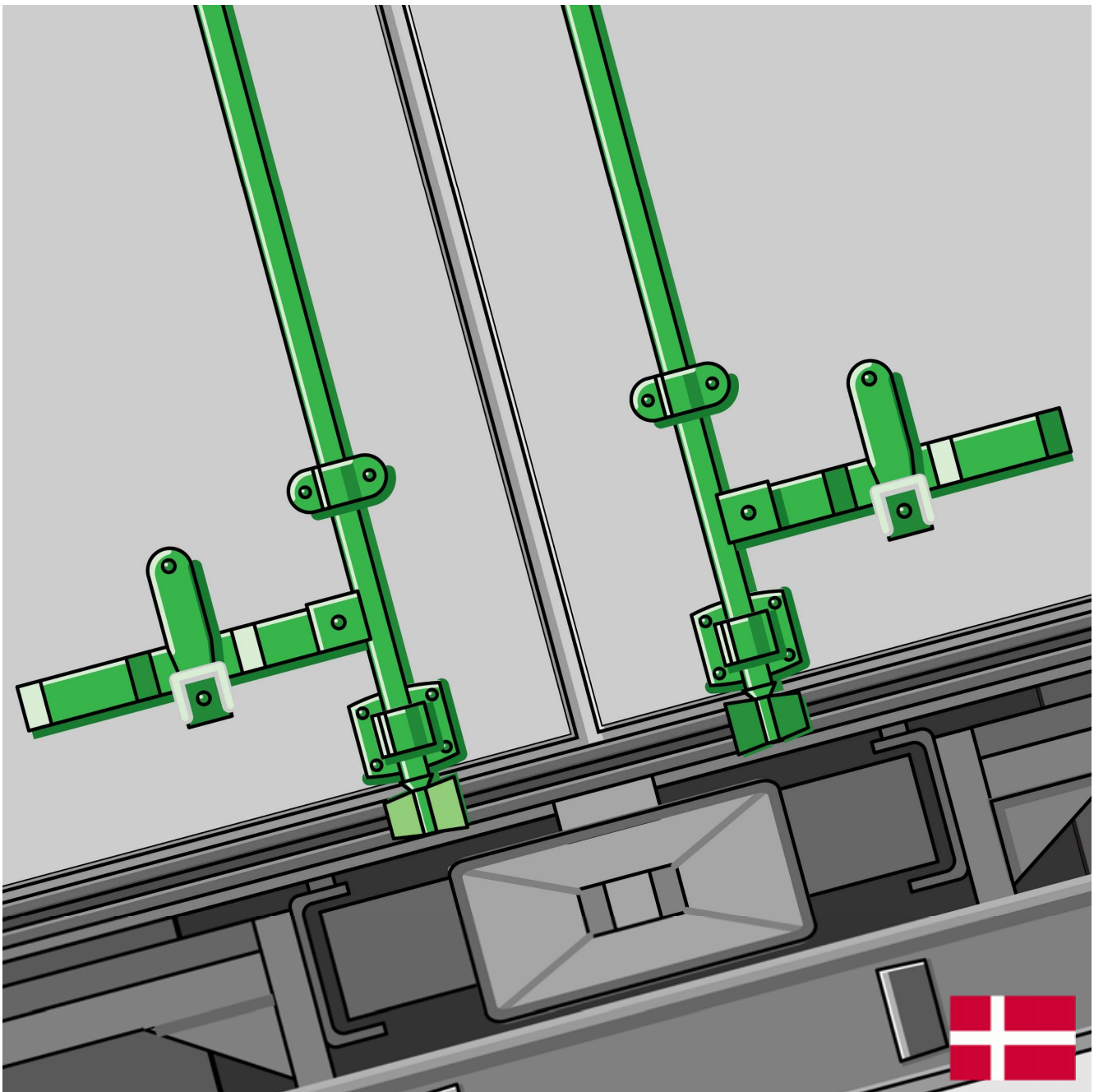




■ Stanglåse



KAT50_DK(10/16)

Indhold

Stanglåse til indbygning

Indbygningsstanglåse \varnothing 16 mm, rustfrit stål.....	50-01
Indbygningsstanglåse \varnothing 16 mm, forzinket stål.....	50-02
Dorne til indbygningsstanglåse.....	50-04
Låsecylindre til indbygningsstanglåse.....	50-04
Rørføring til indbygningsstanglåse.....	50-05
Låsekasser til indbygningsstanglåse.....	50-06
Drejehager til indbygningsstanglåse.....	50-06

Stanglåse til påbygning

Rustfrit stål, 16 mm.....	50-09
Rustfrit stål, 27 mm.....	50-11

Indhold

070 287 850	50-05	628 534	50-10
070 289 850	50-05	628 535	50-10
		628 536	50-10
085 700	50-01	628 537	50-10
		628 561	50-03
085 910	50-01	628 562	50-08
		628 563	50-08
092 975	50-16	628 564	50-08
092 977	50-16	628 566	50-08
		628 571	50-03
093 001 061	50-14		
093 003 061	50-15		
621 090	50-04		
627 110	50-02		
627 111	50-02		
627 500	50-04		
627 502	50-04		
627 510	50-04		
627 542	50-04		
627 625	50-05		
628 024	50-05		
628 263	50-07		
628 264	50-07		
628 265	50-07		
628 266	50-07		
628 326	50-06		
628 328	50-06		
628 330	50-06		
628 332	50-06		
628 511	50-11		
628 512	50-11		
628 513	50-11		
628 514	50-12		
628 515	50-12		
628 516	50-12		
628 517	50-12		
628 518	50-13		
628 519	50-13		
628 520	50-13		
628 531	50-09		
628 532	50-09		
628 533	50-09		

TITGEMEYER [®]GTO

YOUR SOLUTION

KAT50_DK(10/16)

Rustfri stanglås til indbygning $\varnothing 16$ mm

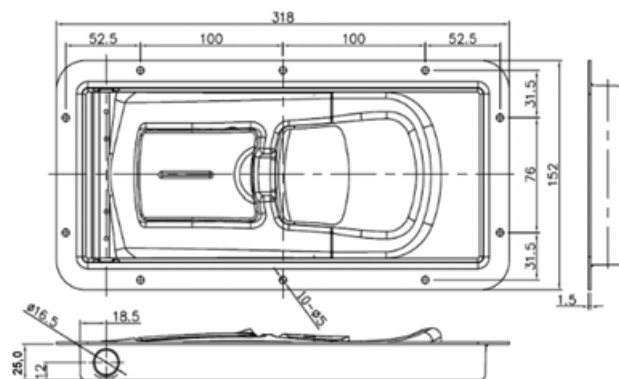
"PUSH" model i poleret rustfrit stål

25 mm indbygningsdybde

Leveres med låsecylinder

Forsynet med 10 stk $\varnothing 5,0$ mm montagehuller

Tilbehør	627 510	628 264	628 330
	627 542	070 287 850	628 332
	627 625	070 289 850	



Bredde	Højde	Dybde	Vægt	Artikelnr.
[mm]	[mm]	[mm]	[kg/stk]	Rustfrit stål (AISI 304)
318	152	25	-	085 910

Rustfri stanglås til indbygning $\varnothing 16$ mm

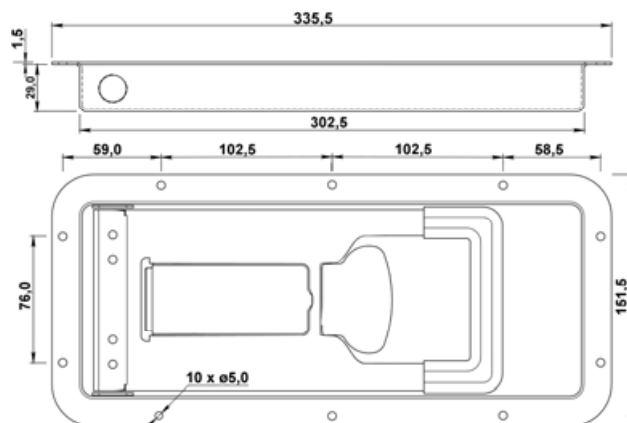
"PUSH" model i poleret rustfrit stål

29 mm indbygningsdybde

Leveres med låsecylinder

Forsynet med 10 stk $\varnothing 5,0$ mm montagehuller

Tilbehør	627 510	628 264	628 330
	627 542	070 287 850	628 332
	627 625	070 289 850	



Bredde	Højde	Dybde	Vægt	Artikelnr.
[mm]	[mm]	[mm]	[kg/stk]	Rustfrit stål (AISI 304)
335,5	151,5	29	1,800	085 700

KAT50_DK(10/16)

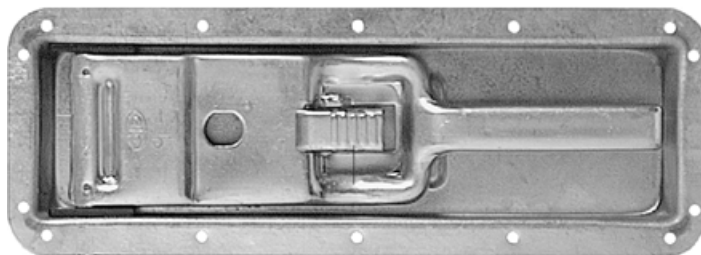
Tekniske specifikationer er retningsgivende og uden garanti! Ret til ændringer forbeholdes.

Stanglåse til indbygning

Stanglås til indbygning $\varnothing 16$ mm

29 mm indbygningsdybde

Leveres uden låsecylinder og firkantet dorn



Tilbehør	627 510	628 264	628 330
	627 542	070 287 850	628 332
	627 625	070 289 850	

Bredde [mm]	Højde [mm]	Dybde [mm]	Vægt [kg/stk]	Artikelnr.	
				Forzinket stål	Rustfrit stål (AISI 304)
360	130	29	2,100	627 110	627 111

Tekniske specifikationer er retningsgivende og uden garanti! Ret til ændringer forbeholdes.

Stanglås til indbygning $\varnothing 16$ mm

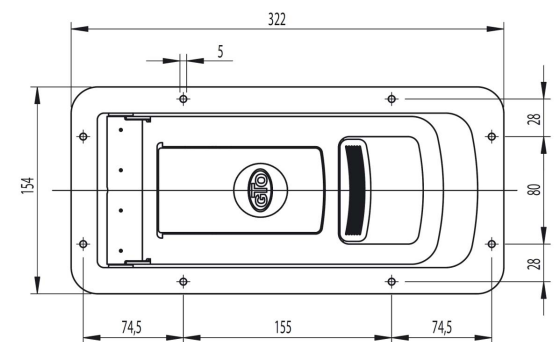
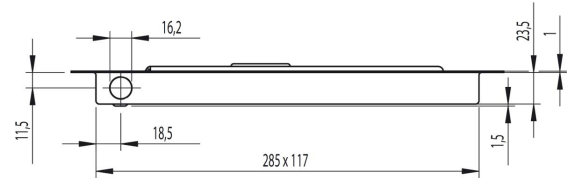
25 indbygningsdybde
Leveres uden låsecylinder

Materiale Elektropoleret rustfrit stål (AISI 304)

Vægt 1,622 kg/stk

Tilbehør 628 562 628 564
628 563 628 566

Artikelnr. 628 561



Stanglås til indbygning $\varnothing 16$ mm

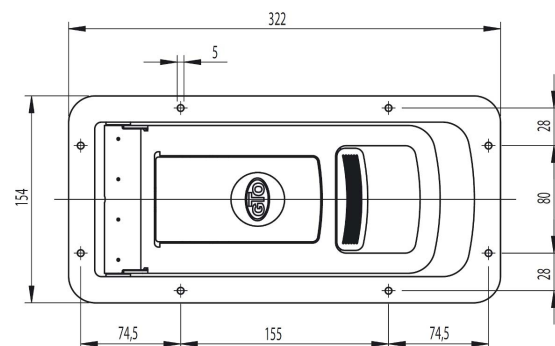
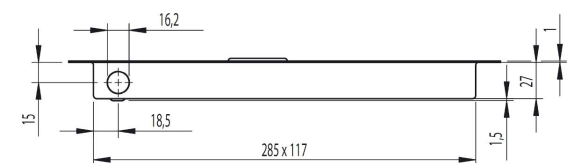
28,5 indbygningsdybde
Leveres uden låsecylinder

Materiale Elektropoleret rustfrit stål (AISI 304)

Vægt 1,622 kg/stk

Tilbehør 628 562 628 564
628 563 628 566

Artikelnr. 628 571



Tilbehør til stanglås for indbygning

Firkantet dorn

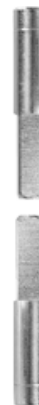
For stanglås til indbygning

Bemærk at der skal anvendes 2 stk pr. lås

Vægt 0,350 kg/stk

Artikelnr. 627 500 - Forzinket stål

Artikelnr. 627 502 - Rustfrit stål (AISI 304)



Rund dorn

For stanglås til indbygning

Bemærk at der skal anvendes 2 stk pr. lås

Vægt 0,350 kg/stk

Artikelnr. 627 510 - Forzinket stål



Kærvstift til stanglås

For stanglås til indbygning

Bemærk at der skal anvendes 2 stk pr. lås

Vægt 0,010 kg/stk

	Tilbehør		
Artikelnr. 627 542 - Rustfrit stål (AISI 304)	627 110	627 111	626 120

Låsecylinder

For stanglås til indbygning

Nøglekode: 89031

Materiale Udvendig del i forkromet stål
Indvendig del i forzinket stål

Vægt 0,070 kg/stk

Tilbehør 627 110
627 111

Artikelnr. 621 090



Tekniske specifikationer er retningsgivende og uden garanti! Ret til ændringer forbeholdes.

Rørføring ø16 mm

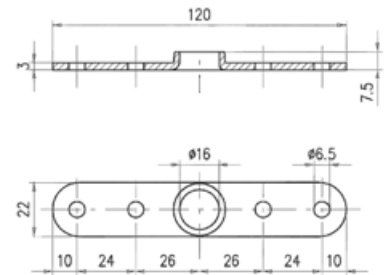
For stanglås til indbygning

Bemærk at der skal anvendes 2 stk pr. lås

Materiale Rustfrit stål (AISI 304)

Vægt 0,055 kg/stk

Artikelnr. 627 625



Rørføring ø16 mm

For stanglås til indbygning

Bemærk at der skal anvendes 2 stk pr. lås

Materiale Forzinket stål

Vægt 0,045 kg/stk

Artikelnr. 628 024



Låsekasse

For stanglås til indbygning

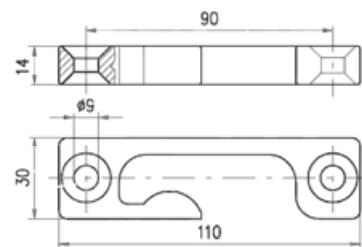
Bemærk at der skal anvendes 2 stk pr. lås

Universal

Materiale Rustfrit stål (AISI 304)

Vægt 0,200 kg/stk

Tilbehør 070 289



Artikelnr. 070 287 850

Drejehage ø16 mm

For stanglås til indbygning

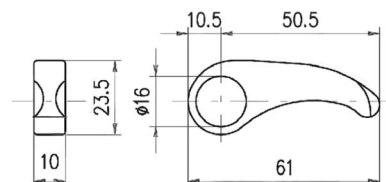
Bemærk at der skal anvendes 2 stk pr. lås

Universal

Materiale Rustfrit stål (AISI 304)

Vægt 0,050 kg/stk

Tilbehør 070 287

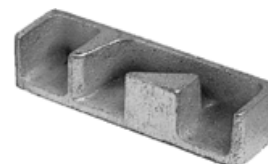


Artikelnr. 070 289 850

Tilbehør til stanglås for indbygning

Låsekasse

Højre top / venstre bund
For stanglås til indbygning



Materiale Forzinket stål

Vægt 0,155 kg/stk

Artikelnr. 628 330

Tilbehør 628 326

Låsekasse

Højre bund / venstre top
For stanglås til indbygning



Materiale Forzinket stål

Vægt 0,155 kg/stk

Artikelnr. 628 332

Tilbehør 628 328

Drejehage ø16 mm

Højre top / venstre bund
For stanglås til indbygning
Rund tilslutning



Materiale Forzinket stål

Vægt 0,160 kg/stk

Artikelnr. 628 326

Tilbehør 628 330

Drejehage ø16 mm

Højre bund / venstre top
For stanglås til indbygning
Rund tilslutning



Materiale Forzinket stål

Vægt 0,160 kg/stk

Artikelnr. 628 328

Tilbehør 628 332

Tekniske specifikationer er retningsgivende og uden garanti! Ret til ændringer forbeholdes.

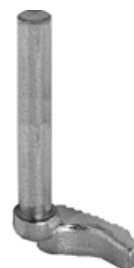
Drejehage ø16 mm

Højre top / venstre bund
 For stanglås til indbygning
 Rund tilslutning

Materiale Forzinket stål

Vægt 0,250 kg/stk

Artikelnr. 628 263

**Drejehage ø16 mm**

Højre bund / venstre top
 For stanglås til indbygning
 Rund tilslutning

Materiale Forzinket stål

Vægt 0,250 kg/stk

Artikelnr. 628 264

**Drejehage ø16 mm**

Højre top / venstre bund
 For stanglås til indbygning
 Firkantet tilslutning

Materiale Forzinket stål

Vægt 0,230 kg/stk

Artikelnr. 628 265

**Drejehage ø16 mm**

Højre bund / venstre top
 For stanglås til indbygning
 Firkantet tilslutning

Materiale Forzinket stål

Vægt 0,230 kg/stk

Artikelnr. 628 266



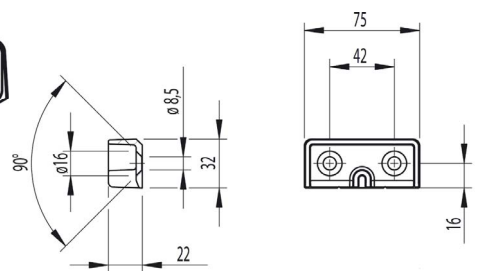
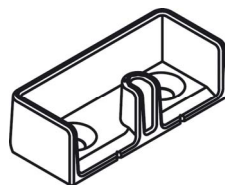
Tilbehør til stanglås for indbygning

Låsekasse

Symmetrisk
For stanglås til indbygning

Materiale Rustfrit stål (AISI 304)

Vægt 0,140 kg/stk



Tilbehør 628 561
628 571

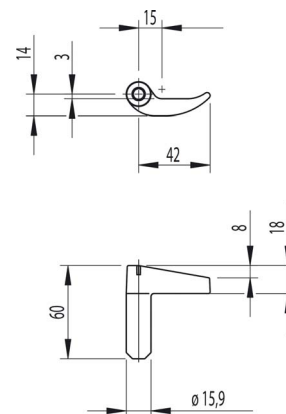
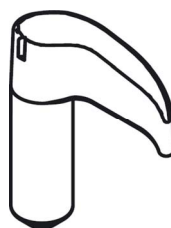
Artikelnr. 628 562

Drejehage $\varnothing 16$ mm

Højre bund / venstre top
For stanglås til indbygning
Rund tilslutning

Materiale Rustfrit stål (AISI 304)

Vægt 0,132 kg/stk



Tilbehør 628 561
628 571

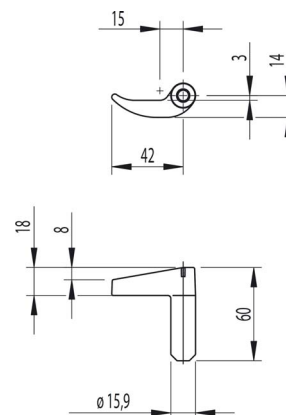
Artikelnr. 628 563

Drejehage $\varnothing 16$ mm

Højre top / venstre bund
For stanglås til indbygning
Rund tilslutning

Materiale Rustfrit stål (AISI 304)

Vægt 0,132 kg/stk



Tilbehør 628 561
628 571

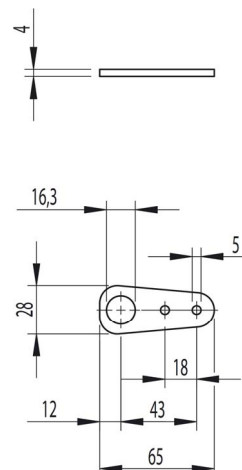
Artikelnr. 628 564

Rørføring $\varnothing 16$ mm

For stanglås til indbygning
Bemærk at der skal anvendes 2 stk pr. lås

Materiale Rustfrit stål (AISI 304)

Vægt 0,057 kg/stk



Tilbehør 628 561
628 571

Artikelnr. 628 566

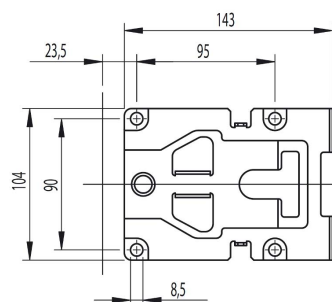
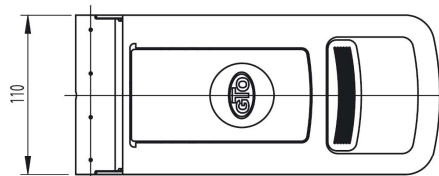
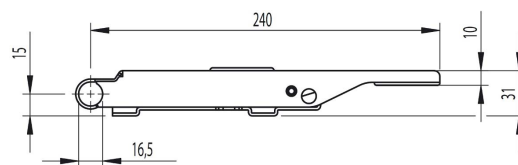
Tekniske specifikationer er retningsgivende og uden garanti! Ret til ændringer forbeholdes.

Greb med bøjle til stanglås ø16 mm

"PUSH" type uden låsecylinder
 Passende rørdimension: 16 x 2 mm

Materiale Rustfrit stål (AISI 304), elektrolyseret

Vægt 1,096 kg/stk



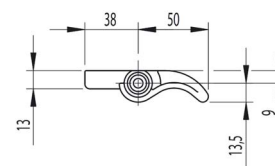
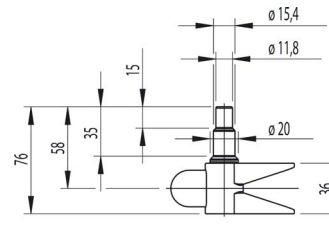
Tilbehør	628 532	628 535
	628 533	628 536
	628 534	628 537

Artikelnr. 628 531

Drejehage ø16 mm, H.Ø. / V.N.

Materiale Rustfrit stål (AISI 304), elektrolyseret

Vægt 0,186 kg/stk

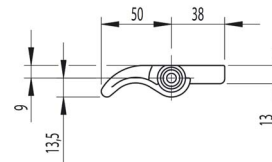
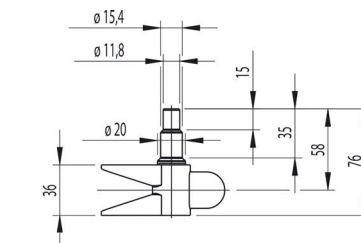


Artikelnr. 628 532

Drejehage ø16 mm, H.N. / V.Ø.

Materiale Rustfrit stål (AISI 304), elektrolyseret

Vægt 0,186 kg/stk



Artikelnr. 628 533

Tekniske specifikationer er retningsgivende og uden garanti! Ret til ændringer forbeholdes.

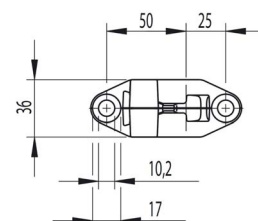
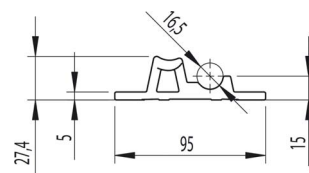
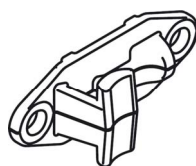
Stanglåse til påbygning

Låsekasse $\varnothing 16$ mm

Materiale Rustfrit stål (AISI 304), elektrolyseret

Vægt 0,142 kg/stk

Artikelnr. 628 534

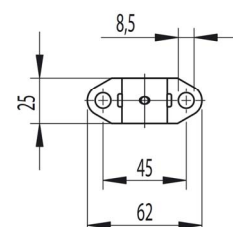
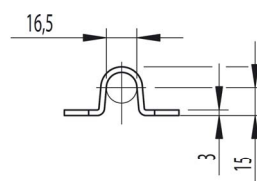
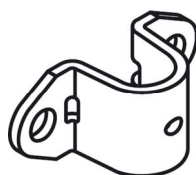


Rørføring $\varnothing 16$ mm

Materiale Rustfrit stål (AISI 304), elektrolyseret

Vægt 0,048 kg/stk

Artikelnr. 628 535

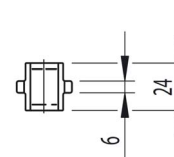
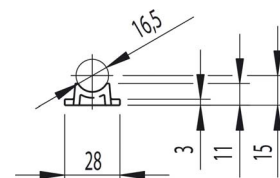


Underlag til rørføring $\varnothing 16$ mm

Materiale Polyamid

Vægt 0,004 kg/stk

Artikelnr. 628 536



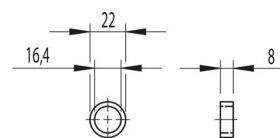
Anslagsring $\varnothing 16$ mm

Materiale Rustfrit stål (AISI 304)

Vægt 0,011 kg/stk

Artikelnr. 628 537

Tekniske specifikationer er retningsgivende og uden garanti! Ret til ændringer forbeholdes.

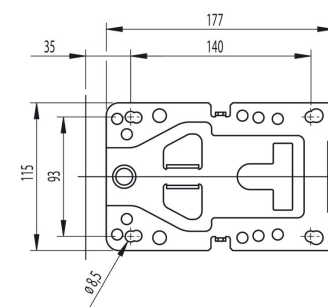
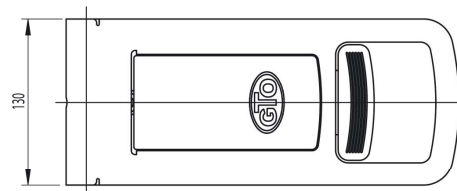
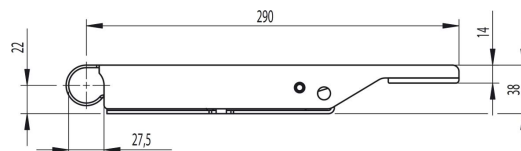


Greb med bøjle til stanglås $\varnothing 27$ mm

"PUSH" type uden låsecylinder
 Passende rørdimension: 27 x 2 mm

Materiale Rustfrit stål (AISI 304), elektropoleret

Vægt 1,650 kg/stk



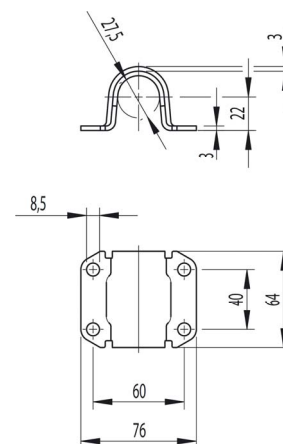
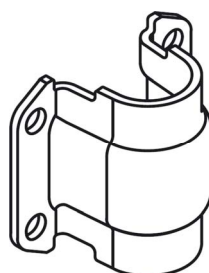
Tilbehør	628 512	628 515	618 518
	628 513	628 516	618 519
	628 514	628 517	618 520

Artikelnr. 628 511

Rørføring $\varnothing 27$ mm

Materiale Rustfrit stål (AISI 304), elektropoleret

Vægt 0,185 kg/stk

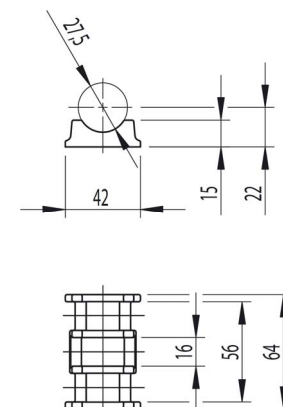


Artikelnr. 628 512

Underlag til rørføring $\varnothing 27$ mm

Materiale Rustfrit stål (AISI 304)

Vægt 0,125 kg/stk



Artikelnr. 628 513

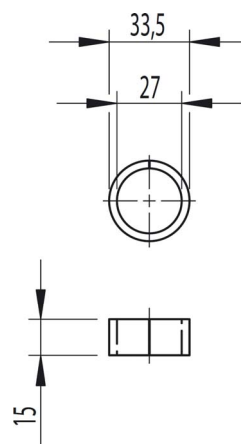
Tekniske specifikationer er retningsgivende og uden garanti! Ret til ændringer forbeholdes.

Stanglåse til påbygning

Bøsning $\varnothing 27$ mm

Materiale Polyamid

Vægt 0,006 kg/stk

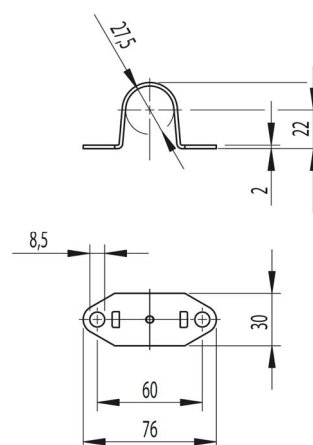
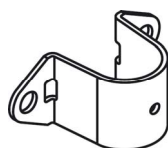


Artikelnr. 628 514

Rørføring $\varnothing 27$ mm

Materiale Rustfrit stål (AISI 304), elektrolyseret

Vægt 0,050 kg/stk

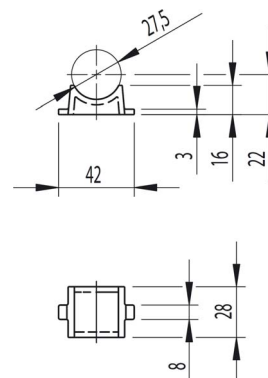


Artikelnr. 628 515

Underlag til rørføring $\varnothing 27$ mm

Materiale Polyamid

Vægt 0,009 kg/stk

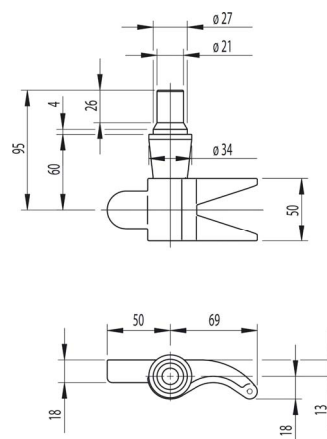


Artikelnr. 628 516

Drejehage $\varnothing 27$ mm, H.Ø. / V.N.

Materiale Rustfrit stål (AISI 304), elektrolyseret

Vægt 0,507 kg/stk



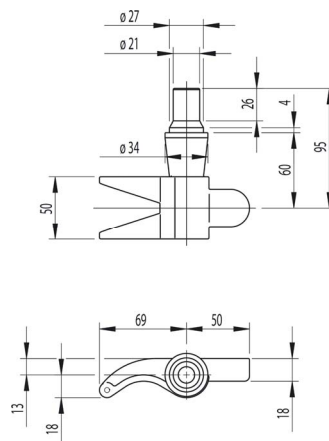
Artikelnr. 628 517

Tekniske specifikationer er retningsgivende og uden garanti! Ret til ændringer forbeholdes.

Drejehage $\varnothing 27$ mm, H.N. / V.Ø.

Materiale Rustfrit stål (AISI 304), elektrolyseret

Vægt 0,507 kg/stk

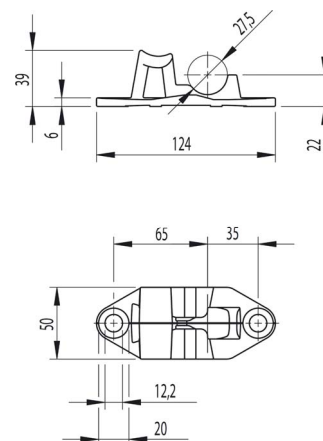
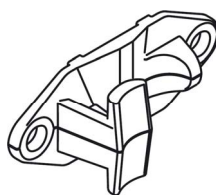


Artikelnr. 628 518

Låsekasse $\varnothing 27$ mm

Materiale Rustfrit stål (AISI 304), elektrolyseret

Vægt 0,328 kg/stk

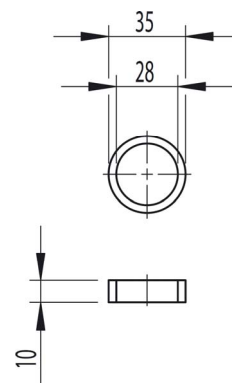
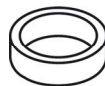


Artikelnr. 628 519

Anslagsring $\varnothing 27$ mm

Materiale Rustfrit stål (AISI 304), elektrolyseret

Vægt 0,028 kg/stk



Artikelnr. 628 520

Stanglåse til påbygning

Greb med bøjle til stanglås $\varnothing 27$ mm

41 mm byggehøjde

Plastbelagt greb samt stor grundplade med trykknop

Passende rørdimension: 26,9 x 2,6 mm

Materiale Rustfrit stål (AISI 304)

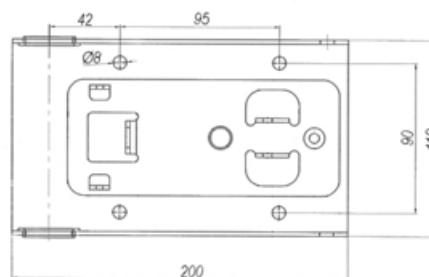
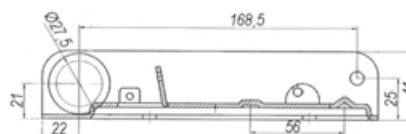
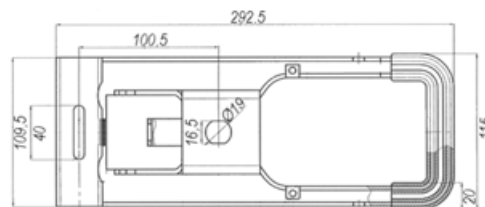
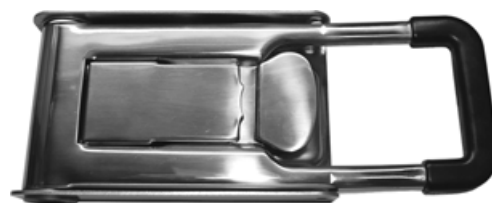
Vægt 1,680 kg/stk

Dimension

Leveringsomfang Komplet, uden beslagsæt og rør

Tilbehør 093 003 061

Artikelnr. 093 001 061



Beslagsæt for stanglås ø27 mm

Passende rørdimension: 26,9 x 2,6 mm

Materiale Rustfrit stål (AISI 304)

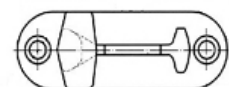
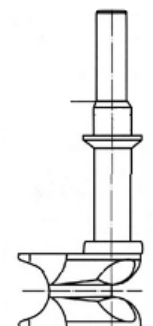
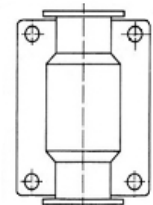
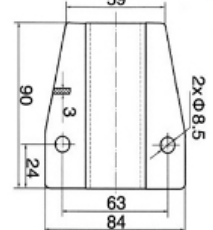
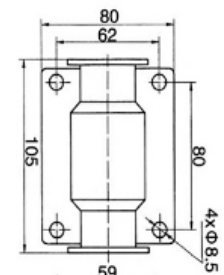
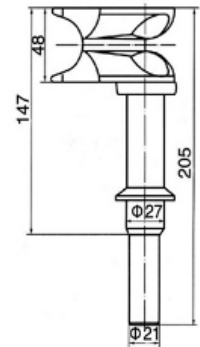
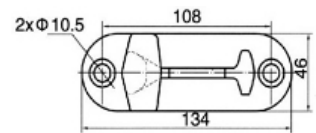
Dimension

Indbygning

Tilbehør 093 001 061

Vægt 3,325 kg/stk

Artikelnr. 093 003 061



Stanglåse til påbygning

Stanglås til påbygning $\varnothing 27$ mm

"MAXI" type, højre model

Passende rørdimension: 27,0 x 2,5 mm

Materiale Forzinket stål

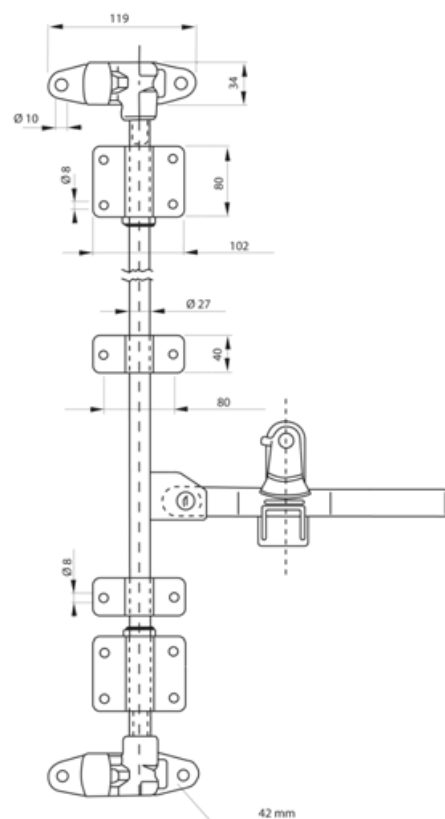
Dimension

Indbygning

Tilbehør

Vægt 4,000 kg/stk

Artikelnr. 092 975



Stanglås til påbygning $\varnothing 27$ mm

"MAXI" type, venstre model

Passende rørdimension: 27,0 x 2,5 mm

Materiale Forzinket stål

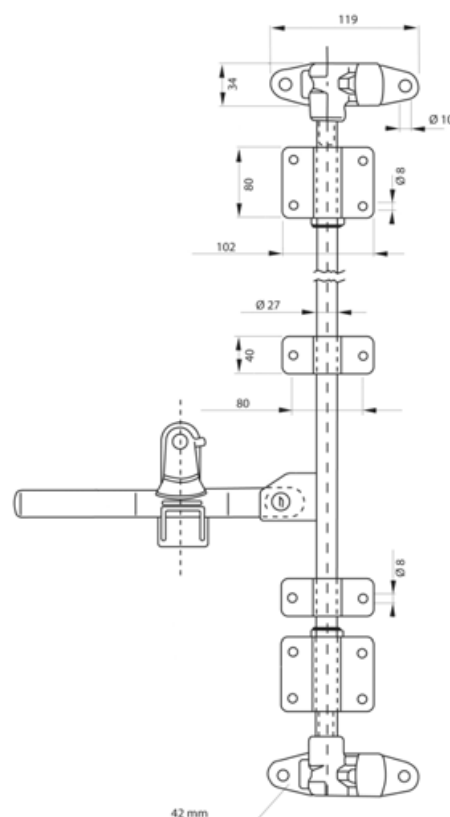
Dimension

Indbygning

Tilbehør

Vægt 4,000 kg/stk

Artikelnr. 092 977



Tekniske specifikationer er retningsgivende og uden garanti! Ret til ændringer forbeholdes.



 **TITGEMEYER Skandinavien A/S**
Lunikvej 32
2670 Greve
Danmark
Telefon: +45 4360 0966
Telefax: +45 4369 0219
E-mail: info@titgemeyer.dk
www.titgemeyer.dk

Tekniske specifikationer er retningsgivende og uden garanti! Ret til ændringer forbeholdes.