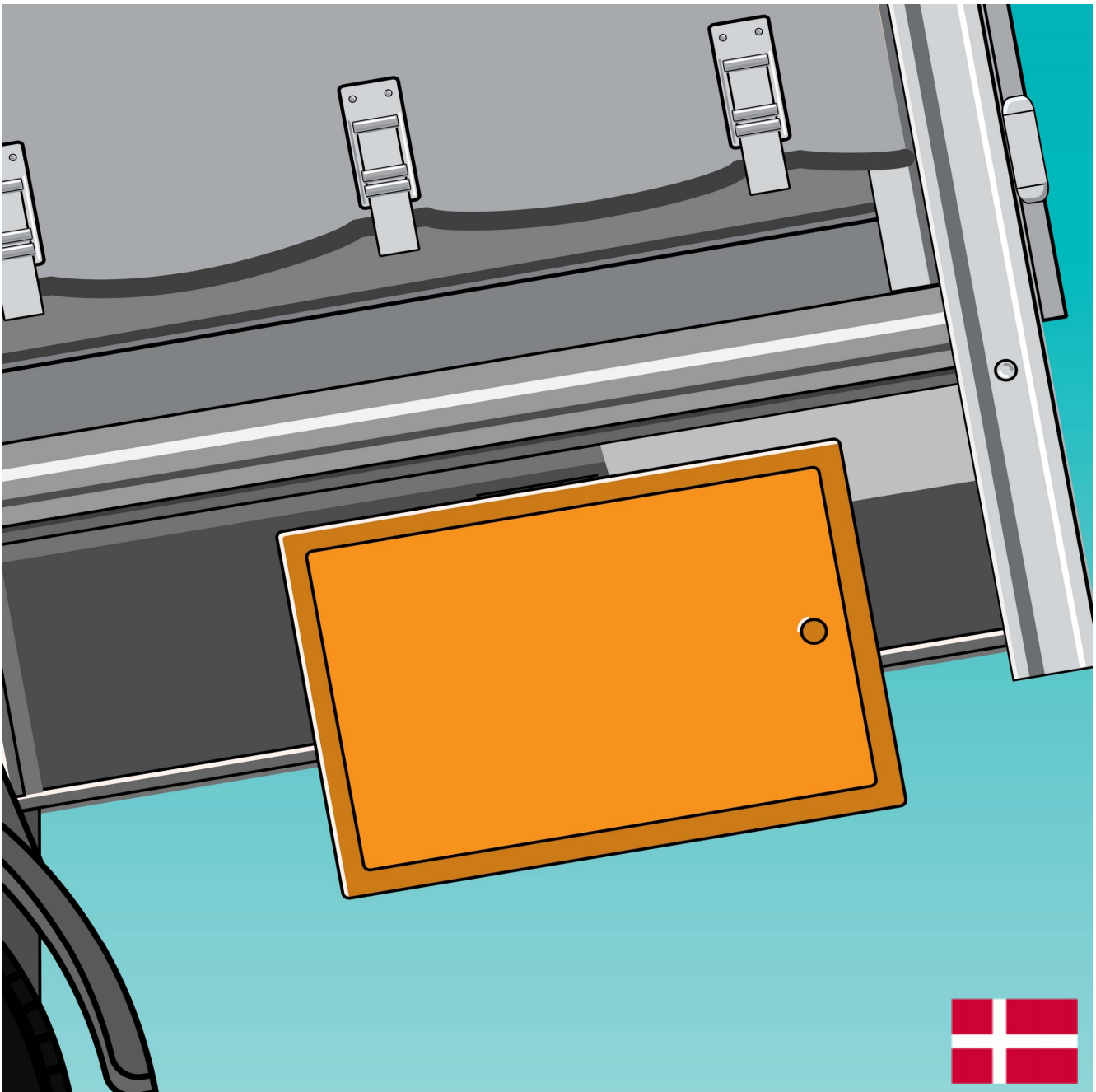




■ Værktøjskasser & skærme



KAT55_DK(10/16)



Indhold

Værktøjskasser	Rustfri værktøjskasser, bundhængt	55-01
	Rustfri værktøjskasser, sidehængt.....	55-02
	Rustfri topkant til værktøjskasser.....	55-02
	Tilbehør til rustfri værktøjskasser	55-03
	Værktøjskasser i plast	55-04
	Værktøjskasser i stål	55-09
	Vandtank	55-10
Skærmophæng	Skærmkonsoller	55-11
	Skærmholdere	55-13
	Skærmholdere, justerbare	55-16
Skærme	Skærme i stål	55-17
Stænklapper og antispray og tilbehør	CLEAR-PASS antispray stænklapper	55-18
	Stænklapper	55-19

Indhold

017 191	55-11	234 361	55-08	286 169	55-17	602 182	55-19
017 192	55-11	234 362	55-08	286 183	55-17	602 185	55-19
017 193	55-11	234 363	55-08			602 186	55-19
017 194	55-11	234 392	55-10	287 813 100	55-14	602 190	55-19
017 196	55-12	234 393	55-10	287 815	55-12	602 191	55-19
				287 817	55-13	602 192	55-19
073 000 000	55-18	234 401	55-05	287 818	55-13	602 195	55-19
073 001 000	55-18	234 402	55-05	287 826	55-13	602 196	55-19
		234 403	55-07	287 827	55-13		
073 326 000	55-18	234 405	55-07	287 831	55-14		
		234 410	55-05	287 833	55-14		
085 501 760	55-02	234 411	55-05	287 835	55-12		
085 502 750	55-01	234 412	55-05	287 837	55-12		
085 505 750	55-01	234 414	55-05	287 839	55-16		
085 506 700	55-02	234 420	55-05	287 840	55-16		
085 506 750	55-01	234 421	55-05	287 881	55-15		
085 506 760	55-02	234 423	55-05	287 883	55-15		
085 507 750	55-01	234 425	55-05	287 884	55-15		
085 508 650	55-01	234 427	55-05	287 887	55-15		
085 508 700	55-02	234 440	55-05			602 125	55-19
085 508 750	55-01	234 441	55-05			602 126	55-19
085 508 760	55-02	234 443	55-05			602 127	55-19
085 509 750	55-01	234 445	55-05			602 130	55-19
085 511 750	55-01	234 447	55-05			602 131	55-19
085 516 700	55-02	234 450	55-07			602 132	55-19
085 516 750	55-01	234 451	55-07			602 135	55-19
085 516 760	55-02	234 471 000	55-04			602 136	55-19
085 517 750	55-01	234 472 000	55-04			602 140	55-19
085 518 750	55-01	234 473 000	55-04			602 141	55-19
085 519 750	55-01	234 474 000	55-04			602 142	55-19
085 521 750	55-01	234 475 000	55-04			602 145	55-19
085 527	55-03	234 477 000	55-04			602 146	55-19
085 528	55-03	234 477 001	55-04			602 150	55-19
085 552	55-03	234 478 000	55-04			602 151	55-19
		234 478 001	55-04			602 152	55-19
092 770	55-02	234 480 000	55-06			602 155	55-19
		234 481 000	55-07			602 156	55-19
093 200	55-16	234 482 000	55-07			602 160	55-19
		234 485 000	55-07			602 161	55-19
233 899 006	55-03	234 493 002	55-07			602 162	55-19
		234 493 003	55-06			602 165	55-19
233 969	55-09	234 498 000	55-06			602 166	55-19
233 974	55-09					602 170	55-19
233 976	55-09	234 500	55-08			602 171	55-19
233 978	55-09	234 502	55-08			602 172	55-19
233 981	55-09	234 504	55-08			602 175	55-19
		234 510	55-08			602 176	55-19
234 322	55-10	234 511	55-08			602 180	55-19
234 333	55-08					602 181	55-19
234 360	55-08	286 163	55-17				

TITGEMEYER [®]GTO

YOUR SOLUTION

KAT55_DK(10/16)

Værktøjskasse med bundhængt låg

TÜV-godkendt til brug som sideværn

Med poleret låg med rustfrie hængsler og 1 stk T-grebslås med cylinder

Gummitætning sikrer mod vandindtrængning

Inkl. luftventil og træhylde

Wire holder låget i vandret position i åben tilstand

Materiale Rustfrit stål AISI 304

Låg i poleret rustfrit stål AISI 304

Lås med skål i rustfrit stål AISI 304. Skjulte dele i forzinket stål

Hylde og bundplade i vandfast krydsfiner*

Wire i plastbelagt stål



Bredde [mm]	Højde [mm]	Dybde [mm]	Godstykkelse [mm]	Poleret låg	Træhylde og bund	Vægt [kg/stk]	Ophæng Artikelnr.	Artikelnr.
600	400	500	1,5	ja	ja	23,9	085 552	085 502 750
600	400	300	1,5	ja	Nej / ja	15,0	085 551	085 505 750 *
600	500	500	1,5	ja	ja	26,0	085 552	085 506 750
600	600	600	1,5	ja	ja	32,5	085 552	085 507 750
800	500	500	1,5	ja	ja	31,3	085 552	085 508 750

* Værktøjskasse leveres uden hylde

Værktøjskasse med bundhængt låg

TÜV-godkendt til brug som sideværn

Med poleret låg med rustfrie hængsler og 2 stk T-grebslåse med cylinder

Gummitætning sikrer mod vandindtrængning

Inkl. luftventil og træhylde*

Wire holder låget i vandret position i åben tilstand

Materiale Rustfrit stål AISI 304

Låg i poleret rustfrit stål AISI 304

Lås med skål i rustfrit stål AISI 304. Skjulte dele i forzinket stål

Hylde og bundplade i vandfast krydsfiner*

Wire i plastbelagt stål



Bredde [mm]	Højde [mm]	Dybde [mm]	Godstykkelse [mm]	Poleret låg	Træhylde og bund	Vægt [kg/stk]	Ophæng Artikelnr.	Artikelnr.
950	400	300	1,5	ja	ja	23,2	085 551	085 511 750
1000	500	500	1,5	ja	ja	39,0	085 552	085 516 750
1000	600	600	1,5	ja	ja	48,0	085 552	085 517 750
1200	500	500	1,5	ja	nej / ja	41,0	085 552	085 518 750 *
1200	600	600	1,5	ja	nej / ja	45,6	085 552	085 519 750 *
1300	400	300	1,5	ja	nej / ja	34,0	085 551	085 521 750 *

* Værktøjskasse leveres uden hylde

Værktøjskasse med sidehængt låg

TÜV-godkendt til brug som sideværn

Med poleret låg med rustfrie hængsler og 1 stk T-greblås med cylinder

Gummitætning sikrer mod vandindtrængning

Inkl. Luftventil og træhylde

Materiale Rustfrit stål

Låg i poleret rustfrit stål

Lås med skål i rustfrit stål. Skjulte dele i forzinket stål

Hylde og bundplade i vandfast krydsfiner

Wire i plastbelagt stål



Bredde [mm]	Højde [mm]	Dybde [mm]	Godstykkelse [mm]	Poleret låg [mm]	Træhylde og bund [mm]	Vægt [kg/stk]	Ophæng Artikelnr.	Artikelnr.
500	400	400	1,5	ja	Nej / ja	16,9	085 552	085 501 760
600	500	500	1,5	ja	ja	26,0	085 552	085 506 760
800	500	500	1,5	ja	ja	31,3	085 552	085 508 760
1000	500	500	1,5	ja	ja	38,5	085 552	085 516 760

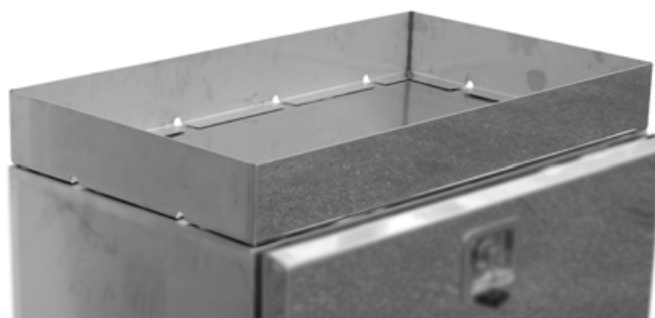
Topkant til værktøjskasse

Med vandafløbskuller

Materiale Rustfrit stål AISI 304

Poleret front

Montage Limes med GETO MSP 155



Bredde [mm]	Højde [mm]	Dybde [mm]	Godstykkelse [mm]	Poleret front [mm]	Vægt [kg/stk]	Passer til værktøjskasse		Artikelnr.
						Bundhængt	Sidehængt	
600	100	500	2,0 mm	ja	3,9	085 506 750	085 506 760	085 506 700
800	100	500	2,0 mm	ja	4,7	085 508 750	085 508 760	085 508 700
1000	100	500	2,0 mm	ja	5,5	085 516 750	086 516 760	085 516 700

Luftventil til værktøjskasse

Indbygningsmodel

Materiale Slagfast ABS plast

Artikelnr. 092 770



Tekniske specifikationer er retningsgivende og uden garanti! Ret til ændringer forbeholdes.

Hængsel, venstre

Til bund- og sidehængte værktøjskasser

Materiale Rustfrit stål AISI 304

Vægt 0,200 kg/stk

Artikelnr. 085 527



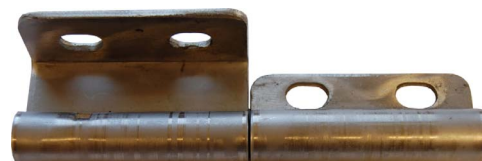
Hængsel, højre

Til bund- og sidehængte værktøjskasser

Materiale Rustfrit stål AISI 304

Vægt 0,200 kg/stk

Artikelnr. 085 528



Ophængningskonsol

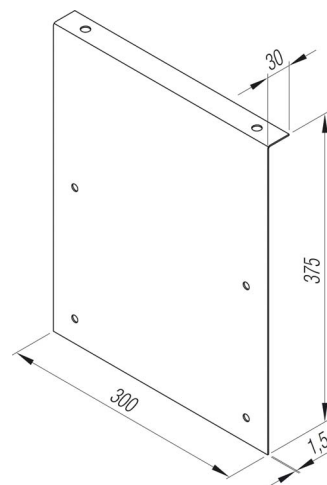
Til bund- og sidehængte værktøjskasser
Forsynet med 4 stk ø10,0 mm montagehuller

Materiale Rustfrit stål AISI 304

Vægt 1,440 kg/stk

Dimension 300 X 375 mm

Artikelnr. 233 899 006



Ophængningskonsol

Til bund- og sidehængte værktøjskasser
Forsynet med 4 stk ø10,0 mm montagehuller

Materiale Rustfrit stål AISI 304

Vægt 1,640 kg/stk

Dimension 520 x 325 x 50 mm

Artikelnr. 085 552



Tekniske specifikationer er retningsgivende og uden garanti! Ret til ændringer forbeholdes.

Værktøjskasse med bundhængt låg

Robust og formstabil udførelse

Indbygget T-greblås med cylinder

Tætsluttende EPDM slangetætning

Kan indgå som del af sideværn iht. UN/ECE R73

Tåler temperaturer mellem -70°C og $+100^{\circ}\text{C}$

Materiale Polypropylen (PP)

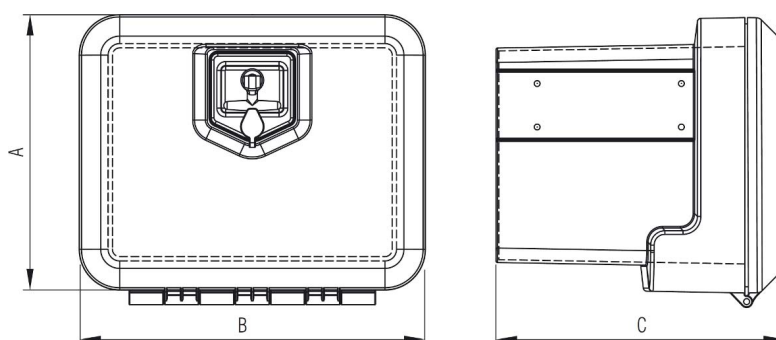
Lås i plast



Vertikalt ophæng:
234 477 000
234 477 001 (Ej afbilledet)



Horisontalt ophæng:
234 478 000
234 478 001 (Ej afbilledet)



A [mm]	B [mm]	C [mm]	Antal låse [stk]	Kapacitet [l]	Belastning [kg/stk]	Vægt [kg/stk]	Ophæng Artikelnr.	Artikelnr.
348	410	340	1	29,0	40	3,0	234 477 000 234 478 000	234 471 000
400	480	400	1	39,0	50	5,0	234 477 000 234 478 000	234 472 000
450	630	480	2	77,5	60	10,4	-	234 473 000 *
500	830	470	2	119,0	65	12,9	-	234 474 000 *
500	1030	480	3	154,0	70	13,0	234 477 001 234 478 001	234 475 000

* Leveres **inkl.** ophæng

Tekniske specifikationer er retningsgivende og uden garanti! Ret til ændringer forbeholdes.

Værktøjskasse med bundhængt låg

Robust og formstabil udførelse

Indbygget 3-punkts trækstangslås med cylinder

Tætsluttende EPDM slangetætning

Kan indgå som del af sideværn

Tåler temperaturer mellem -30°C og $+75^{\circ}\text{C}$

Materiale Polyethylen

Lås i forzinket stål

Greb i sortlakeret stål



Bredde udv. [mm]	Bredde indv. [mm]	Højde udv. [mm]	Højde indv. [mm]	Dybde udv. [mm]	Dybde indv. [mm]	Vægt [kg/stk]	Ophæng Artikelnr.	Artikelnr.
620	590	360	280	610	530	6,5	234 440	234 420
650	620	500	420	480	410	8,0	234 441	234 421
800	770	500	420	480	410	10,0	234 443	234 423
1000	970	500	420	480	410	12,0	234 445	234 425
1200	1170	500	420	480	410	15,0	234 447	234 427

Værktøjskasse med bundhængt låg

Monteret ophæng

Enhåndsbetjent låg med integreret sikkerheds trækstangslås

Slagfast, formstabil og UV-beständig 100 % genanvendelig kvalitetsplast

Kan indgå som del af sideværn

Tåler temperaturer mellem -30°C og $+75^{\circ}\text{C}$

Materiale Polyethylen

Lås i forzinket stål

Greb i sortlakeret stål



Bredde udv. [mm]	Bredde indv. [mm]	Højde udv. [mm]	Dybde udv. [mm]	Vægt [kg/stk]	Artikelnr.
660	600	500	460	10,500	234 410
660	600	500	665	12,500	234 411
660	600	500/205	665/460	11,500	234 412
860	800	500	455	15,000	234 401
860	800	500	665	17,000	234 402
1060	1000	500	665	19,000	234 414

Værktøjskasser i plast

Værktøjskasse med bundhængt låg

Robust og formstabil udførelse

Indbygget sikkerheds 3-punkts trækstangslås med cylinder

Tætsluttende slangetætning af gummi

Integreret 3-delt hængselssystem. Låget monteres uden værktøj

Føringskanaler til skuffer

Materiale Polypropylen

Lås i forzinket stål

Greb i sortlakeret stål



Bredde _{udv.} [mm]	Højde _{udv.} [mm]	Dybde _{udv.} [mm]	Vægt [kg/stk]	Ophæng Artikelnr.	Artikelnr.	
					Kasse	Låg
800	480	470	7,200	234 498 000	234 493 002	234 493 003

Værktøjskasse med bundhængt låg

Føringskanaler til skuffer

Velegnet til det nordiske klima

Tætsluttende EPDM tætningsliste og indfældbare T-greblåse

Slagfast, formstabil og UV-beständig 100 % genanvendelig kvalitetsplast

Tåler temperaturer mellem -40°C og +60°C

Materiale Polypropylen

T-greblåse i plast



Bredde _{udv.} [mm]	Højde _{udv.} [mm]	Dybde _{udv.} [mm]	Vægt [kg/stk]	Ophæng Artikelnr.	Artikelnr.
					234 480 000
400	600	458	5,000	234 485 000	234 480 000

Tekniske specifikationer er retningsgivende og uden garanti! Ret til ændringer forbeholdes.

Værktøjskasse med bundhængt låg

Slagfast, formstabil og UV-beständig 100 % genanvendelig kvalitetsplast

Velegnet til det nordiske klima

Tætsluttende EPDM tætningsliste og indfældbar T-greblås

Føringskanaler til skuffer

Tåler temperaturer mellem -40°C og +60°C

Materiale Polypropylen
T-greblås i plast



Bredde _{udv.} [mm]	Højde _{udv.} [mm]	Dybde _{udv.} [mm]	Vægt [kg/stk]	Ophæng Artikelnr.	Artikelnr.
350	500	400	3,300	234 485 000	234 481 000
350	500	300	3,000	234 485 000	234 482 000

Værktøjskasse med bundhængt låg

Slagfast, formstabil og UV-beständig 100 % genanvendelig kvalitetsplast

Lukkemechanisme med integreret snaplås

Tætsluttende EPDM tætningsliste og indfældbare T-greblåse

Føringskanaler til skuffer

Kan indgå som del af sideværn

Tåler temperaturer mellem -30°C og +75°C

Præmonteret ophæng

Materiale Modificeret polyethylen
Låseanordning i ABS
Ophæng i forzinket stål



Bredde _{udv.} [mm]	Højde _{udv.} [mm]	Dybde _{udv.} [mm]	Vægt [kg/stk]	Skuffe Artikelnr.	Artikelnr. Kasse
660	500	460	7,500	234 450	234 403
660	500	665	9,500	234 451	234 405

Værktøjskasse med bundhængt låg

Yderst robust konstruktion

Særdeles velegnet til det nordiske klima

Tætsluttende EPDM tætningsliste og 3-punkts T-grebslås

Stor flade til eget logo

Tåler temperaturer mellem -70°C og $+100^{\circ}\text{C}$

Materiale Polyethylen
T-grebslås i plast



Bredde _{udv.} [mm]	Højde _{udv.} [mm]	Dybde _{udv.} [mm]	Vægt [kg/stk]	Ophæng Artikelnr.	Artikelnr. Kasse
400	350	370	2,0 / 3,8	234 510	234 500
500	400	370	2,0 / 6,3	234 510	234 502
600	450	470	2,5 / 9,2	234 511	234 504

Værktøjskasse med sidehængt låg

Kasse i kunststof med låg i sandwichkonstruktion

Lås med svinggreb og låsecylinder

Bundplade i krydsfiner

Inkl. ophæng, skruer og montagesæt

Lever i rød (RAL 3002) eller sortgrå (RAL 7021)

Materiale Kasse i glasfiberforstærket plast
Øvrige dele i forzinket stål



Bredde _{udv.} [mm]	Højde _{udv.} [mm]	Dybde _{udv.} [mm]	Vægt [kg/stk]	Artikelnr.	
				Rød (RAL 3002)	Sort (RAL 7021)
500	300	450	13,000	-	234 333
600	450	600	19,000	234 362	234 360
600	600	600	28,000	234 363	234 361

Tekniske specifikationer er retningsgivende og uden garanti! Ret til ændringer forbeholdes.

Værktøjskasse med bundhængt låg

Punktsvejst forzinket stålplade

Med 2 præmonteret montagebøjler 40 x 3 mm

Låg med integreret tætningsbånd

2 hængsler med messingdorn

Vridlås med øje til hængelås

Materiale 1 mm forzinket stålplade

Bredde _{udv.} [mm]	Højde _{udv.} [mm]	Dybde _{udv.} [mm]	Vægt [kg/stk]	Antal låse [stk]	Artikelnr.
400	180	420	6,500	1	233 974
400	180	620	8,000	1	233 976
600	300	600	13,800	2	233 978
600	400	500	14,200	2	233 970
600	450	500	15,700	2	233 981
600	400	600	18,9	2	233 969

Værktøjskasse "PROFIBOX"

Topbetjent låg med Diskoslås
Til montage på frontvæggen på personvognstrailere og campingvogne
Monteres med 4-6 skruer eller nitter med $\varnothing 30 \times 2$ mm skiver
Vær opmærksom at kassen med indhold indgår i kuglebelastningen

Materiale Polyethylen
Diskoslås i forkromet stål

Vægt 10,200 kg/stk

Dimension

Farve Sort

Artikelnr. 234 322



Vandtank, 32 L

Indstøbte gevindindsatse i messing til montage
Indfyldningsstuds og taphane
Egnet til levnedsmidler
100 % genanvendelig
Indhold: 32 liter

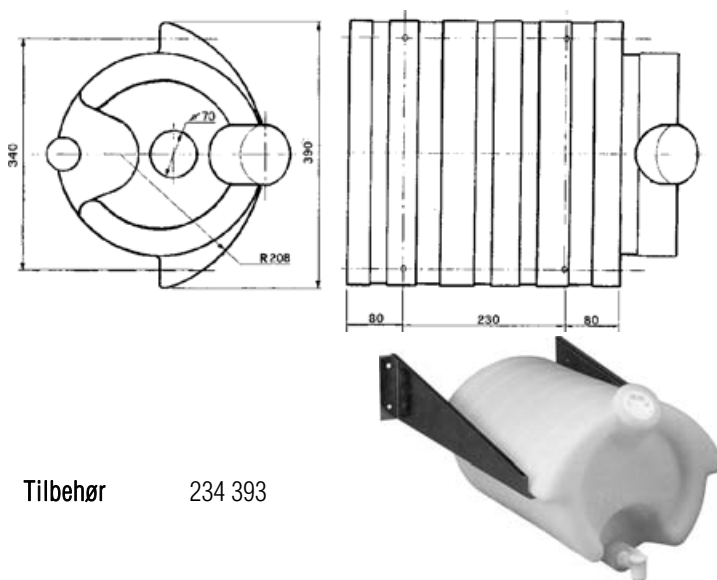
Materiale Polyethylen

Vægt 3,000 kg/stk

Dimension 540 x 390 mm

Farve Hvid

Artikelnr. 234 392



Tilbehør 234 393

Ophængningskonsol

Til vandtank

Materiale Forzinket stål

Vægt 3,733 kg/stk

Tilbehør 234 392

Artikelnr. 234 393

Tekniske specifikationer er retningsgivende og uden garanti! Ret til ændringer forbeholdes.

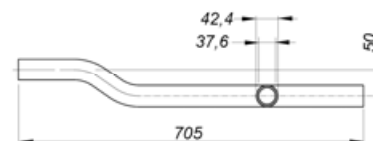
Skærmkonsol 50 mm

Forkrøppet 50 mm
ø42,4 x 2,6 mm rør

Materiale Galvaniseret stål

Vægt 2,000 kg/stk

Artikelnr. 017 191



Tilbehør 017 193

017 194

017 196

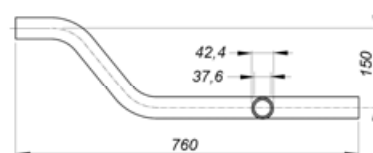
Skærmkonsol 150 mm

Forkrøppet 150 mm
ø42,4 x 2,6 mm rør

Materiale Galvaniseret stål

Vægt 2,300 kg/stk

Artikelnr. 017 192



Tilbehør 017 193

017 194

017 196

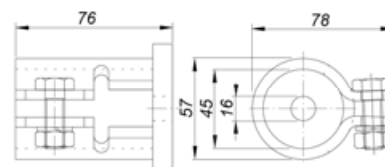
Monteringsbøsning

Grundplade med ø16 montagehul til påskruining

Materiale Galvaniseret stål

Vægt 0,900 kg/stk

Artikelnr. 017 193



Tilbehør 017 191

017 192

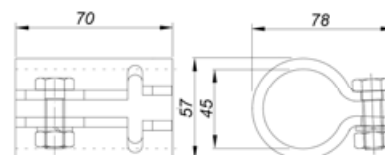
Monteringsbøsning

Til påsvejsning

Materiale Ubehandlet stål

Vægt 0,600 kg/stk

Artikelnr. 017 194



Tilbehør 017 191

017 192

Skærmkonsoller

Prop

Til 42,4 mm skærmkonsoller



Materiale Slagfast plast

Vægt 0,010 kg/stk

Tilbehør 017 191
017 192

Artikelnr. 017 196

Skærmkonsol 100 mm

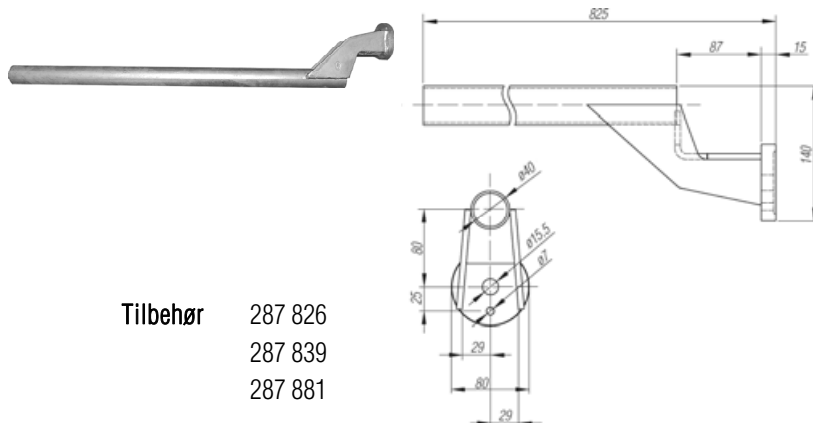
Forkrøppet 100 mm
ø40,0 x 2,5 mm rør
Grundplade med ø15,5 montagehul til påskruning

Materiale Galvaniseret stål

Vægt 3,200 kg/stk

Tilbehør 287 826
287 839
287 881

Artikelnr. 287 815



Skærmkonsol 100 mm

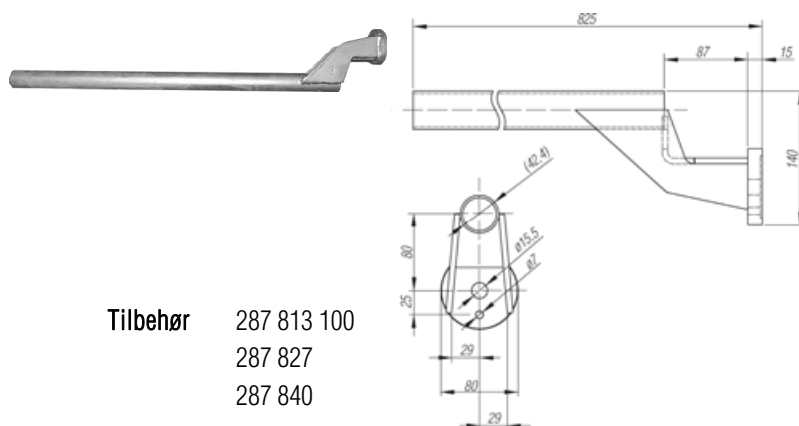
Forkrøppet 100 mm
ø42,4 x 2,5 mm rør
Grundplade med ø15,5 montagehul til påskruning

Materiale Galvaniseret stål

Vægt 3,4 00kg/stk

Tilbehør 287 813 100
287 827
287 840

Artikelnr. 287 835

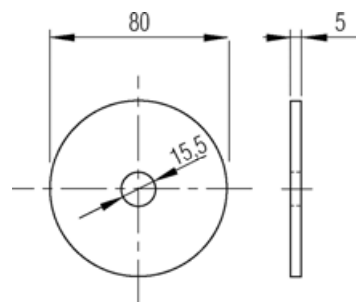


Skive

Til skærmkonsol 100 mm
ø80 mm med ø15,5 mm hul

Materiale Galvaniseret stål

Vægt 0,200 kg/stk



Artikelnr. 287 837

Tekniske specifikationer er retningsgivende og uden garanti! Ret til ændringer forbeholdes.

Skærmholder, R550

Lang model

Materiale Forzinket stål**Vægt** 0,500 kg/stk**Dimension** 335 x 40 mm**Artikelnr.** 287 817
Tilbehør 287 826
287 827
Skærmholder, R650

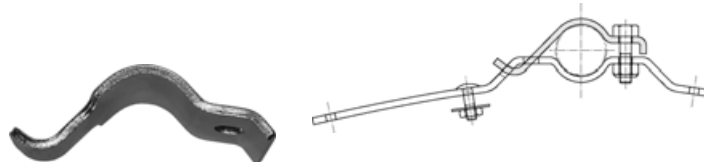
Lang model

Materiale Forzinket stål**Vægt** 0,500 kg/stk**Dimension** 335 x 40 mm**Artikelnr.** 287 818
Tilbehør 287 826
287 827
Klembøjle ø40,0

Passer til ø40,0 mm skærmkonsol

Materiale Forzinket stål**Vægt** 0,200 kg/stk**Artikelnr.** 287 826
Tilbehør 287 817
827 818
Klembøjle ø42,4

Passer til ø42,4 mm skærmkonsol

Materiale Forzinket stål**Vægt** 0,200 kg/stk**Artikelnr.** 287 827
Tilbehør 287 817
827 818

Skærmholdere

Skærmholder, R650

Forkrøppet lang model

Materiale Forzinket stål

Vægt 0,500 kg/stk

Tilbehør 287 831

Artikelnr. 287 833



Klembøjle ø51,0

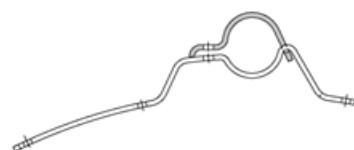
Passer til ø51,0 mm skærmkonsol

Materiale Forzinket stål

Vægt 0,200 kg/stk

Tilbehør 287 833

Artikelnr. 287 831



Skærmholder, R650

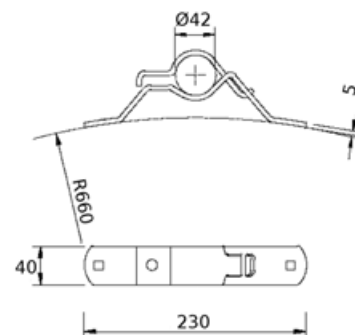
Kort model

Passer til ø42,4 mm skærmkonsol

Materiale Forzinket stål

Vægt 0,500 kg/stk

Artikelnr. 287 813 100



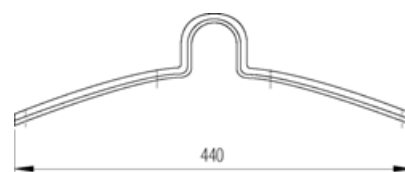
Tekniske specifikationer er retningsgivende og uden garanti! Ret til ændringer forbeholdes.

Skærmholder

Lang model

Materiale Forzinket stål

Vægt 0,800 kg/stk



Tilbehør 287 883

287 884

Artikelnr. 287 881

287 887

Underlagsplade

Materiale Forzinket stål

Vægt 0,310 kg/stk



Tilbehør 287 881

287 884

Artikelnr. 287 883

287 887

Laske

Materiale Forzinket stål

Vægt 0,050 kg/stk

Tilbehør 287 881

287 883

Artikelnr. 287 884

287 887

Bøjle ø40 mm

Med M10 gevind

Materiale Forzinket stål

Vægt 0,310 kg/stk

Tilbehør 287 881

287 883

Artikelnr. 287 887

287 884

Skærmholdere

Trinløs skærmholder, ø42,0

Lang model

Trinløs justering for præcis tilpasning til skærmen

Passer til skærradius 500 - 700 mm

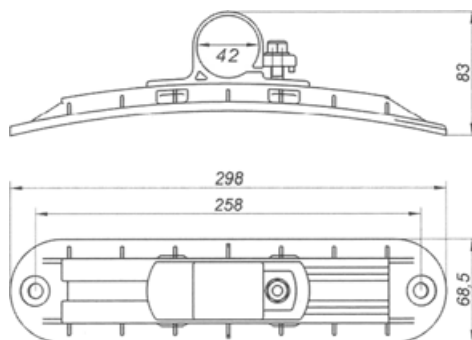
Materiale Slagfast plast

Vægt 0,300 kg/stk

Dimension 298 x 68,5 mm

Farve Sort

Artikelnr. 093 200



Trinløs skærmholder, ø40,0

Lang model

Trinløs justering for præcis tilpasning til skærmen

Passer til skærradius 500 - 700 mm

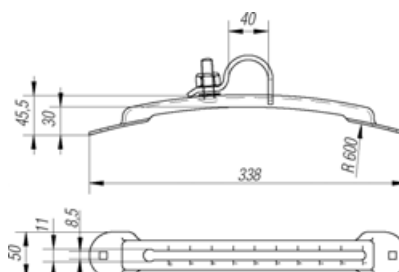
Materiale Forzinket stål

Vægt 0,500 kg/stk

Dimension 338 x 50 mm

Farve

Artikelnr. 287 839



Trinløs skærmholder, ø42,4

Lang model

Trinløs justering for præcis tilpasning til skærmen

Passer til skærradius 500 - 700 mm

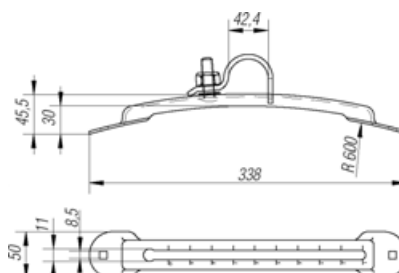
Materiale Forzinket stål

Vægt 0,500 kg/stk

Dimension

Farve

Artikelnr. 287 840



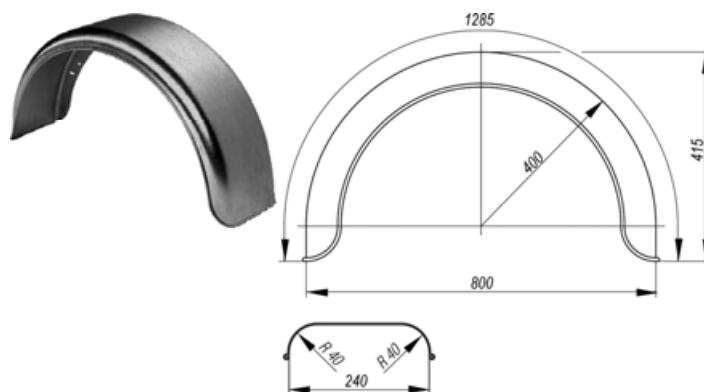
Tekniske specifikationer er retningsgivende og uden garanti! Ret til ændringer forbeholdes.

Stålskærm

Med 40/40 profil

Bukket kant

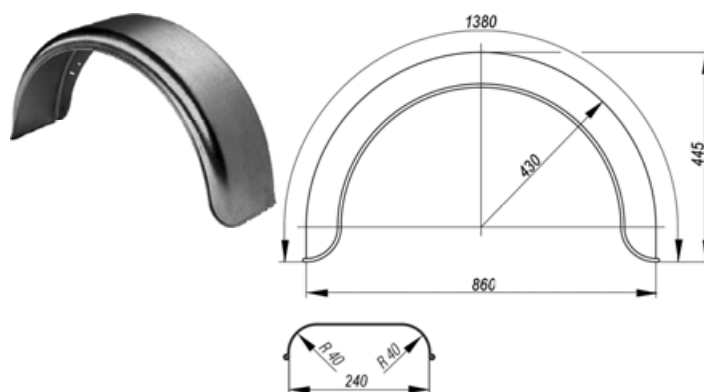
Anvendes til personvognstrailere

Materiale Forzinket stål**Vægt** 3,300 kg/stk**Dimension****Farve****Artikelnr.** 286 163**Stålskærm**

Med 40/40 profil

Bukket kant

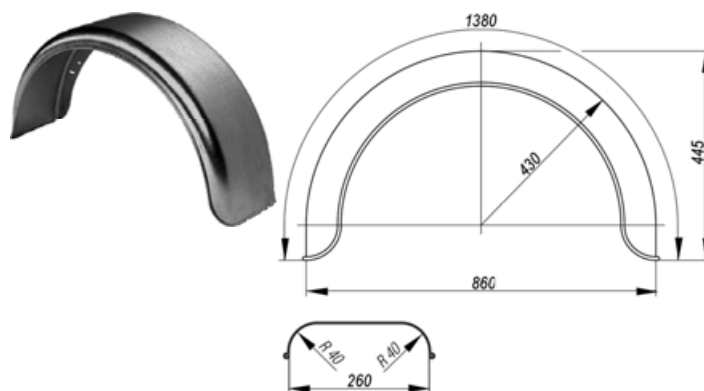
Anvendes til personvognstrailere

Materiale Forzinket stål**Vægt** 3,600 kg/stk**Dimension****Farve****Artikelnr.** 286 169**Stålskærm**

Med 40/40 profil

Bukket kant

Anvendes til personvognstrailere

Materiale Forzinket stål**Vægt** 3,700 kg/stk**Dimension****Farve****Artikelnr.** 286 183

Stænklap "CLEAR-PASS"

Kraftig reduktion af vandtåge

EU typegodkendelse: e6*91/226*2020 extension 1

Græsmåttetype

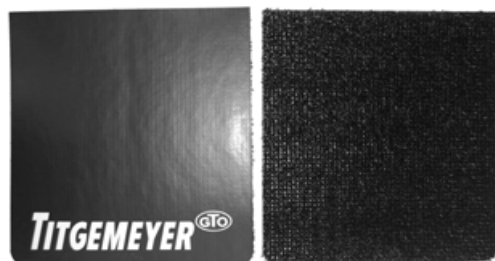
Kan leveres med eget logo

Materiale Slagfast plast

Vægt 2,100 kg/stk

Dimension 610 x 725 mm

Farve Sort



Artikelnr. 073 000 000

Stænklap "CLEAR-PASS"

Kraftig reduktion af vandtåge

EU typegodkendelse: e6*91/226*2020 extension 1

Græsmåttetype

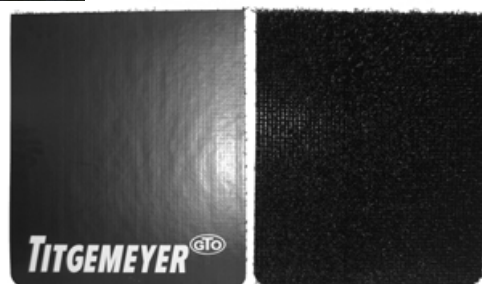
Kan leveres med eget logo

Materiale Slagfast plast

Vægt 2,360 kg/stk

Dimension 620 x 660 mm

Farve Sort



Artikelnr. 073 001 000

Stænklap "CLEAR-PASS"

Kraftig reduktion af vandtåge

EU typegodkendelse: e6*91/226*2020 extension 1

Græsmåttetype

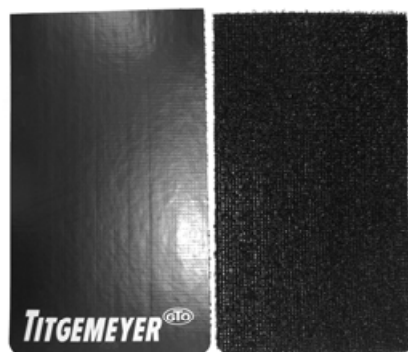
Kan leveres med eget logo

Materiale Slagfast plast

Vægt 3,450 kg/stk

Dimension 610 x 1065 mm

Farve Sort



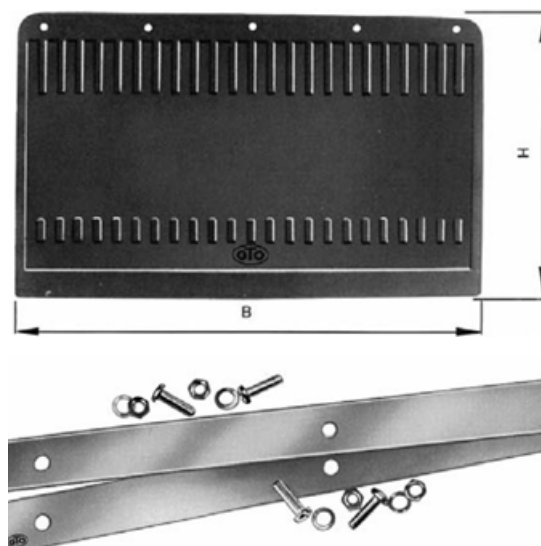
Artikelnr. 073 326 000

Tekniske specifikationer er retningsgivende og uden garanti! Ret til ændringer forbeholdes.

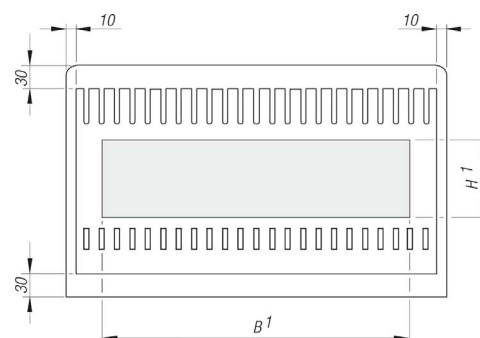
TITGEMEYER stænklap, universel

I neutral eller med eget logo
Med forstærket kant og ribber

Materiale	Gummi
Hårdhed	85 +/- 5 grader shore
Temperaturbestandighed	- 30°C til + 60°C
Farve	Sort



Dimension		Stænkapper			Artikelnr		Montageskinne	
Bredde	Højde	Max. Trykstørrelse		Vægt	Neutral	Med tryk	Vægt	Artikelnr.
B	H	Dybde	Godstykkelse	Ca.			Ca.	
[mm]	[mm]	B1	H1	[kg/stk]			[kg/stk]	
		[mm]	[mm]					
260	260	180	90	0,350	602 125	602 126	0,050	602 127
300	300	220	100	0,550	602 130	602 131	0,050	602 132
350	300	270	100	0,650	602 135	602 136	0,050	602 137
400	300	320	100	0,750	602 140	602 141	0,050	602 142
400	400	320	100	0,850	602 145	602 146	0,050	602 142
450	300	370	100	0,900	602 150	602 151	0,050	602 152
450	400	370	100	0,950	602 155	602 156	0,050	602 152
500	300	420	100	0,750	602 160	602 161	0,060	602 162
500	400	420	100	1,050	602 165	602 166	0,060	602 162
550	300	470	100	0,900	602 170	602 171	0,060	602 172
550	400	470	100	1,450	602 175	602 176	0,060	602 172
600	300	520	100	1,000	602 180	602 181	0,060	602 182
600	400	520	100	1,600	602 185	602 186	0,060	602 182
650	300	570	100	1,150	602 190	602 191	0,060	602 192
650	400	570	100	1,800	603 195	602 196	0,060	602 192



Areal til tryk (grå område)

KAT55_DK(10/16)

Tekniske specifikationer er retningsgivende og uden garanti! Ret til ændringer forbeholdes.

 **TITGEMEYER Skandinavien A/S**
Lunikvej 32
2670 Greve
Danmark
Telefon: +45 4360 0966
Telefax: +45 4369 0219
E-mail: info@titgemeyer.dk
www.titgemeyer.dk

Tekniske specifikationer er retningsgivende og uden garanti! Ret til ændringer forbeholdes.