

Transport technology / Superstructure systems

# Superstructure systems

Standard fronts, gates and side wall components



# Table of Contents

Chapter	Product category		Page
Curtainderisider kits	Standard front without lifting roof	Steel-Series	24.01.01.1
		Aluminium-Series	24.01.01.2
		Individual parts	24.01.01.3
	Standard front with external lifting roof	Steel-Series	24.01.02.1
	Standard front with internal lifting roof	Steel-Series	24.01.03.1
	Standard front and Gate	Accessories	24.01.04.1
	Gate without lifting roof	Steel-Series	24.02.01.1
		Aluminium-Series	24.02.01.2
		Individual parts	24.02.01.3
	Gate with lifting roof	Steel-Series	24.02.02.1
	Side wall components / Curtain components	Tensioners	24.03.01.1
		Ratchet	24.03.02.1
	Side wall components / Slide stanchion	Adaico	24.04.01.1
		Hesterberg	24.04.02.1
		Versus	24.04.03.1
	Side wall components / Curtain pole extrusion	Pole extrusion	24.05.01.1
		Slot-in profile	24.05.01.4
	Side wall components / Lifting roof systems	Liftmaster	24.06.01.1
Axces		24.06.02.1	
Side wall components	Accessories	24.07.01.1	

# Product Index

## Numeric

Article No.	Pg.	Article No.	Pg.	Article No.	Pg.	Article No.	Pg.
228 120 104	24.01.01.3	246 041 000	24.01.04.1	250 101 014	24.07.01.10	250 117 001	24.07.01.13
228 120 222	24.01.01.4	246 041 000	24.02.01.3	250 101 015	24.07.01.10	250 118 000	24.07.01.7
228 190 104	24.01.01.3	246 042 000	24.01.01.3	250 101 016	24.07.01.10	250 118 000	24.07.01.11
228 190 222	24.01.01.4	246 042 000	24.01.01.4	250 101 018	24.07.01.10	250 120 000	24.07.01.7
228 195 104	24.01.01.3	246 042 000	24.01.04.1	250 101 019	24.07.01.10	250 120 000	24.07.01.9
228 195 222	24.01.01.4	246 042 000	24.02.01.3	250 101 020	24.07.01.10	250 120 000	24.07.01.11
228 210 104	24.01.01.3	246 043 000	24.01.01.3	250 102 003	24.07.01.6	250 120 000	24.07.01.13
228 210 222	24.01.01.4	246 043 000	24.01.01.4	250 102 004	24.07.01.6	250 121 000	24.07.01.7
228 260 104	24.01.01.3	246 043 000	24.01.04.1	250 102 005	24.07.01.6	250 121 000	24.07.01.9
228 260 222	24.01.01.4	246 043 000	24.02.01.3	250 102 006	24.07.01.6	250 121 000	24.07.01.11
241 784 000	24.01.04.2	246 049 000	24.01.01.3	250 102 007	24.07.01.6	250 121 000	24.07.01.13
241 950 003	24.02.01.3	246 230 001	24.01.01.4	250 102 008	24.07.01.6	250 123 000	24.07.01.7
241 963 001	24.01.01.3	246 231 001	24.01.01.3	250 102 009	24.07.01.6	250 123 000	24.07.01.9
241 963 001	24.01.01.4	246 502 000	24.02.01.3	250 102 010	24.07.01.6	250 123 000	24.07.01.11
241 971 255	24.02.01.3	246 507 010	24.02.01.3	250 102 014	24.07.01.10	250 123 000	24.07.01.13
241 976 255	24.02.01.3	246 508 010	24.02.01.3	250 102 015	24.07.01.10	250 130 000	24.07.01.5
241 989 000	24.01.01.3	246 511 000	24.01.01.3	250 102 016	24.07.01.10	250 131 000	24.07.01.5
241 989 000	24.01.01.4	246 512 000	24.01.01.3	250 102 018	24.07.01.10	250 140 003	24.07.01.8
241 995 000	24.02.01.3	246 520 000	24.03.01.3	250 102 019	24.07.01.10	250 140 004	24.07.01.8
241 995 000	24.02.01.4	246 520 000	24.03.02.1	250 102 020	24.07.01.10	250 140 005	24.07.01.8
241 997 000	24.02.01.3	246 520 001	24.03.02.1	250 104 002	24.07.01.6	250 140 006	24.07.01.8
241 997 000	24.02.01.4	246 521 000	24.03.02.1	250 104 003	24.07.01.6	250 140 104	24.07.01.12
246 001 000	24.01.01.3	246 521 001	24.03.02.1	250 104 004	24.07.01.6	250 140 105	24.07.01.12
246 001 000	24.01.01.4	246 521 001	24.03.02.1	250 104 005	24.07.01.6	250 140 106	24.07.01.12
246 002 000	24.01.01.3	246 523 350	24.02.01.3	250 104 103	24.07.01.10	250 141 003	24.07.01.8
246 002 000	24.01.01.4	246 523 351	24.02.01.3	250 104 104	24.07.01.10	250 141 004	24.07.01.8
246 010 300	24.01.01.3	250 023 000	24.04.03.1	250 104 105	24.07.01.10	250 141 005	24.07.01.8
246 010 300	24.01.01.4	250 024 000	24.04.03.1	250 105 002	24.07.01.7	250 141 006	24.07.01.8
246 011 300	24.01.01.3	250 100 003	24.07.01.6	250 105 003	24.07.01.7	250 141 007	24.07.01.8
246 011 300	24.01.01.4	250 100 004	24.07.01.6	250 105 004	24.07.01.7	250 141 008	24.07.01.8
246 013 300	24.01.01.3	250 100 005	24.07.01.6	250 105 005	24.07.01.7	250 141 009	24.07.01.8
246 014 000	24.01.01.3	250 100 006	24.07.01.6	250 105 103	24.07.01.10	250 141 010	24.07.01.8
246 014 000	24.01.01.4	250 100 104	24.07.01.10	250 105 104	24.07.01.10	250 141 014	24.07.01.12
246 020 000	24.01.01.4	250 100 105	24.07.01.10	250 105 105	24.07.01.10	250 141 015	24.07.01.12
246 022 000	24.01.01.4	250 100 106	24.07.01.10	250 108 700	24.07.01.6	250 141 016	24.07.01.12
246 030 350	24.01.01.3	250 101 003	24.07.01.6	250 108 700	24.07.01.10	250 141 018	24.07.01.12
246 030 350	24.01.01.4	250 101 004	24.07.01.6	250 116 000	24.07.01.7	250 141 019	24.07.01.12
246 040 000	24.01.01.3	250 101 005	24.07.01.6	250 116 000	24.07.01.11	250 141 020	24.07.01.12
246 040 000	24.01.01.4	250 101 006	24.07.01.6	250 116 001	24.07.01.9	250 142 003	24.07.01.8
246 040 000	24.01.04.1	250 101 007	24.07.01.6	250 116 001	24.07.01.13	250 142 004	24.07.01.8
246 040 000	24.02.01.3	250 101 008	24.07.01.6	250 117 000	24.07.01.7	250 142 005	24.07.01.8
246 041 000	24.01.01.3	250 101 009	24.07.01.6	250 117 000	24.07.01.11	250 142 006	24.07.01.8
246 041 000	24.01.01.4	250 101 010	24.07.01.6	250 117 001	24.07.01.9	250 142 007	24.07.01.8

# Product index / Numeric

Article No.	Pg.	Article No.	Pg.	Article No.	Pg.	Article No.	Pg.
250 142 008	24.07.01.8	250 409 850	24.07.01.6	606 263 009	24.07.01.2	606 555 000	24.03.01.4
250 142 009	24.07.01.8	250 409 850	24.07.01.8	606 263 009	24.07.01.4	606 557 290	24.03.01.1
250 142 010	24.07.01.8	250 410 000	24.07.01.5	606 263 020	24.07.01.2	606 557 290	24.03.01.2
250 142 014	24.07.01.12	250 410 000	24.07.01.7	606 263 020	24.07.01.4	606 557 290	24.03.02.1
250 142 015	24.07.01.12	250 410 000	24.07.01.8	606 277 014	24.07.01.7	606 557 290	24.03.02.2
250 142 016	24.07.01.12	250 410 000	24.07.01.11	606 277 014	24.07.01.9	606 557 340	24.03.01.1
250 142 018	24.07.01.12	250 410 000	24.07.01.13	606 277 109	24.07.01.7	606 557 340	24.03.01.3
250 142 019	24.07.01.12	250 411 000	24.07.01.5	606 277 109	24.07.01.9	606 557 340	24.03.02.1
250 142 020	24.07.01.12	250 411 002	24.07.01.6	606 279 009	24.07.01.11	606 557 340	24.03.02.2
250 144 002	24.07.01.8	250 411 002	24.07.01.10	606 279 009	24.07.01.13	606 557 340	24.05.01.2
250 144 003	24.07.01.8	250 412 012	24.07.01.5	606 279 014	24.07.01.11	606 558 289	24.03.01.3
250 144 004	24.07.01.8	250 412 012	24.07.01.7	606 279 014	24.07.01.13	606 558 339	24.03.01.2
250 144 005	24.07.01.8	250 412 012	24.07.01.9	606 346 101	24.04.01.1	606 558 339	24.03.01.3
250 144 103	24.07.01.12	250 412 012	24.07.01.11	606 346 102	24.04.01.1	606 558 339	24.03.02.1
250 144 104	24.07.01.12	250 412 012	24.07.01.13	606 350 001	24.04.01.2	606 558 339	24.03.02.2
250 144 105	24.07.01.12	250 412 014	24.07.01.5	606 356 001	24.04.01.1	606 562 000	24.03.01.2
250 145 002	24.07.01.9	250 412 014	24.07.01.7	606 356 001	24.04.01.2	606 562 000	24.03.01.3
250 145 003	24.07.01.9	250 412 014	24.07.01.9	606 356 001	24.04.01.3	606 562 000	24.03.02.1
250 145 004	24.07.01.9	250 412 015	24.07.01.5	606 356 002	24.04.01.1	606 562 000	24.03.02.2
250 145 005	24.07.01.9	250 412 016	24.07.01.11	606 356 002	24.04.01.2	606 562 000	24.05.01.3
250 145 103	24.07.01.12	250 412 016	24.07.01.13	606 356 002	24.04.01.3	606 562 000	24.05.01.3
250 145 104	24.07.01.12	250 412 020	24.07.01.7	606 358 001	24.04.01.2	606 563 000	24.03.01.1
250 145 105	24.07.01.12	250 412 020	24.07.01.11	606 358 001	24.04.01.4	606 563 000	24.03.01.2
250 400 010	24.07.01.5	250 412 030	24.07.01.9	606 358 002	24.04.01.2	606 563 000	24.03.01.3
250 400 011	24.07.01.5	250 412 030	24.07.01.13	606 358 002	24.04.01.4	606 563 000	24.03.02.1
250 400 012	24.07.01.5	250 412 040	24.07.01.9	606 359 001	24.04.01.1	606 563 000	24.03.02.2
250 400 013	24.07.01.5	250 412 040	24.07.01.13	606 359 001	24.04.01.3	606 563 000	24.05.01.1
250 402 010	24.07.01.5	250 413 780	24.07.01.10	606 360 000	24.07.01.3	606 563 000	24.05.01.2
250 402 011	24.07.01.5	250 413 780	24.07.01.12	606 381 001	24.07.01.3	606 563 000	24.06.01.1
250 402 012	24.07.01.5	250 413 850	24.07.01.10	606 410 002	24.04.01.1	606 564 000	24.05.01.3
250 402 013	24.07.01.5	250 413 850	24.07.01.12	606 410 010	24.04.01.1	606 565 000	24.05.01.1
250 403 010	24.07.01.5	250 418 300	24.07.01.8	606 410 015	24.04.01.1	606 567 300	24.05.01.1
250 403 011	24.07.01.5	250 418 300	24.07.01.12	606 410 032	24.04.01.1	606 567 330	24.05.01.1
250 403 012	24.07.01.5	250 418 310	24.07.01.8	606 502 000	24.03.02.1	606 568 300	24.05.01.3
250 403 013	24.07.01.5	250 418 310	24.07.01.12	606 503 000	24.03.02.1	606 568 330	24.05.01.3
250 404 010	24.07.01.5	250 998 016	24.04.03.1	606 504 000	24.03.02.2	606 569 300	24.05.01.4
250 404 011	24.07.01.5	250 998 017	24.04.03.2	606 505 000	24.03.02.2	606 569 330	24.05.01.4
250 404 012	24.07.01.5	250 998 018	24.04.03.2	606 514 000	24.03.02.3	606 577 000	24.03.01.2
250 404 013	24.07.01.5	250 998 023	24.04.03.2	606 515 000	24.03.02.3	606 577 000	24.03.01.3
250 406 000	24.07.01.5	501 340 000	24.07.01.3	606 516 001	24.03.02.1	606 577 000	24.03.02.2
250 407 001	24.07.01.7	606 173 000	24.07.01.2	606 517 001	24.03.02.1	606 577 000	24.05.01.1
250 407 001	24.07.01.11	606 220 500	24.07.01.1	606 519 000	24.03.02.4	606 577 000	24.05.01.2
250 408 700	24.07.01.5	606 258 009	24.07.01.5	606 520 000	24.03.02.4	606 652 000	24.06.01.1
250 408 701	24.07.01.5	606 258 014	24.07.01.5	606 532 001	24.03.01.1	606 654 000	24.06.01.1
250 409 105	24.07.01.6	606 261 009	24.07.01.2	606 534 000	24.03.01.3	606 663 000	24.06.01.1
250 409 105	24.07.01.8	606 261 009	24.07.01.4	606 534 001	24.03.01.3	606 716 000	24.06.02.1
250 409 136	24.07.01.6	606 261 014	24.07.01.2	606 534 002	24.03.01.3	606 720 000	24.06.02.1
250 409 136	24.07.01.8	606 261 014	24.07.01.4	606 535 000	24.03.01.3	607 100 000	24.04.02.2
250 409 780	24.07.01.5	606 261 020	24.07.01.2	606 551 000	24.03.01.2	607 101 000	24.04.02.2
250 409 780	24.07.01.6	606 261 020	24.07.01.4	606 551 000	24.03.01.3	607 101 000	24.04.02.10
250 409 780	24.07.01.8	606 261 056	24.07.01.2	606 551 000	24.03.01.4	607 102 000	24.04.02.1
250 409 850	24.07.01.5	606 261 056	24.07.01.4	606 555 000	24.03.01.1	607 102 000	24.04.02.2

All technical specifications contained in this brochure are approximate and no guarantee is given as to their accuracy. Designs are subject to change.

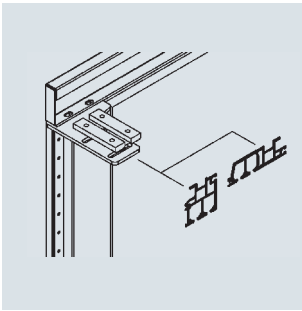


# Product index / Numeric

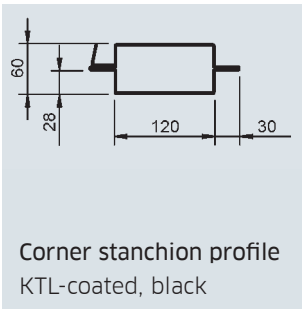
Article No.	Pg.
607 102 000	24.04.02.3
607 102 000	24.04.02.9
607 102 000	24.04.02.10
607 102 000	24.04.02.11
607 103 000	24.04.02.1
607 103 000	24.04.02.2
607 103 000	24.04.02.3
607 103 000	24.04.02.9
607 103 000	24.04.02.10
607 103 000	24.04.02.11
607 104 000	24.04.02.1
607 104 000	24.04.02.11
607 104 000	24.04.02.3
607 105 000	24.04.02.4
607 105 000	24.04.02.10
607 106 000	24.04.02.4
607 106 000	24.04.02.5
607 106 000	24.04.02.9
607 106 000	24.04.02.10
607 107 000	24.04.02.5
607 108 000	24.04.02.11
607 109 000	24.04.02.4
607 110 000	24.04.02.5
607 111 000	24.04.02.3
607 112 000	24.04.02.3
607 113 000	24.04.02.12
607 114 000	24.04.02.12
607 116 000	24.04.02.1
607 117 000	24.04.02.1
607 117 000	24.04.02.9
607 121 000	24.04.02.12
607 130 000	24.04.02.12
607 130 001	24.04.02.12
607 130 002	24.04.02.13
607 130 003	24.04.02.1
607 130 004	24.04.02.1
607 132 000	24.04.02.4
607 132 000	24.04.02.5
607 133 000	24.04.02.4
607 137 000	24.04.02.13
607 137 001	24.04.02.13

All technical specifications contained in this brochure are approximate and no guarantee is given as to their accuracy. Designs are subject to change.

# Steel-Series



**Cantrail bracket**  
Suitable for aluminium cantrails with an overall height of 55 or 100 mm

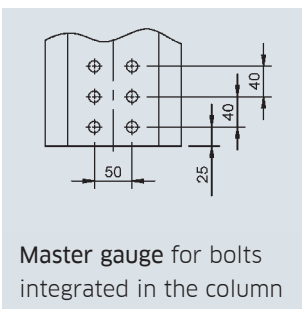


**Corner stanchion profile**  
KTL-coated, black

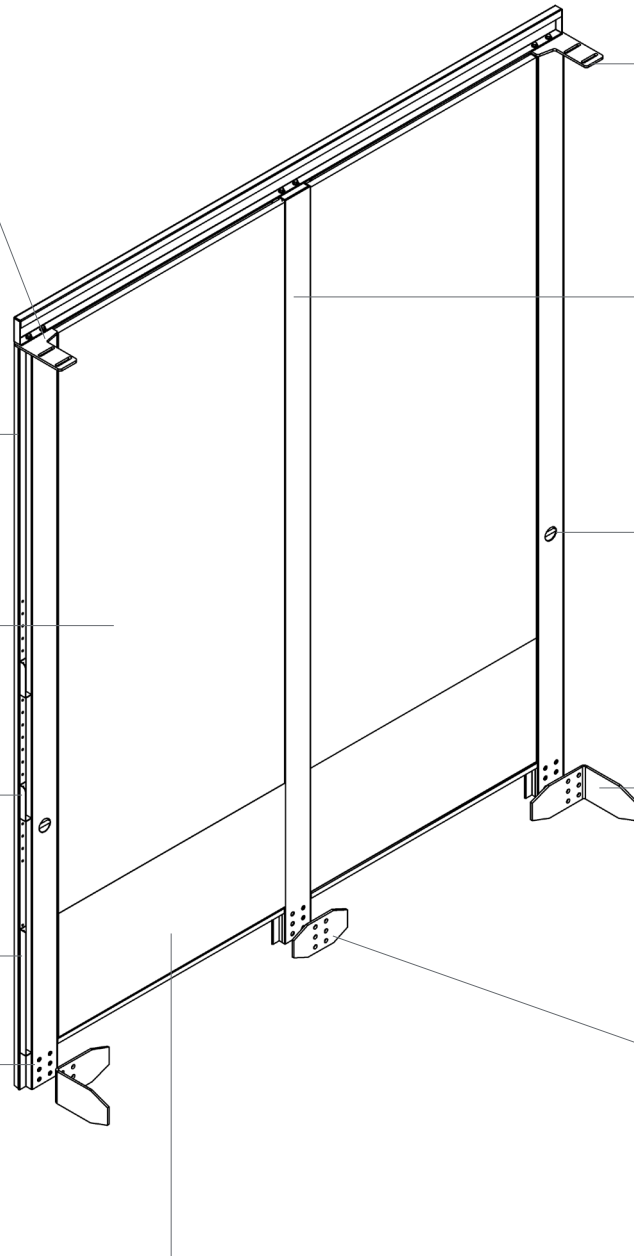
**Filling** Plywood or primed aluminium profiles

**Optional Pockets**  
The number and position is based on a 50 mm grid. The side loading length is not affected. Page 24.01.04.1

**Optional Batten store**

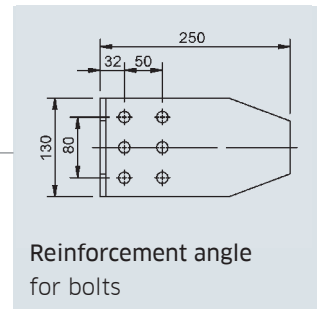


**Master gauge for bolts**  
integrated in the column

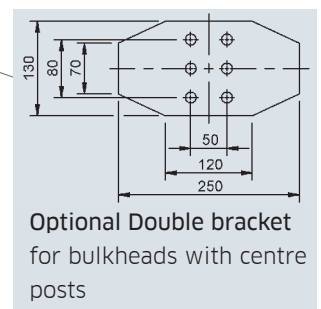


**Optional Centre stanchions**  
on request, in the case of DIN EN 12642, standard front, supplied as standard

**Anchor point in accordance with DIN EN 12640**  
Diameter: 52 mm  
Item: 1040 mm from the lower edge post



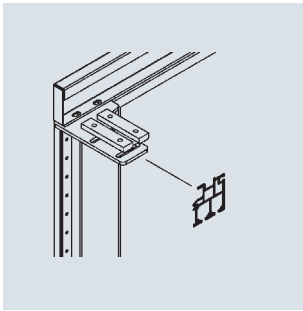
**Reinforcement angle**  
for bolts



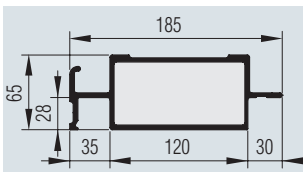
**Optional Double bracket**  
for bulkheads with centre posts

**Kick plate**  
Internal, 625 mm high

# Aluminium-Series



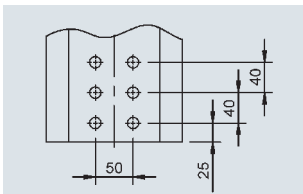
**Cantrail bracket**  
Suitable for aluminium can-trails with an overall height 100 mm



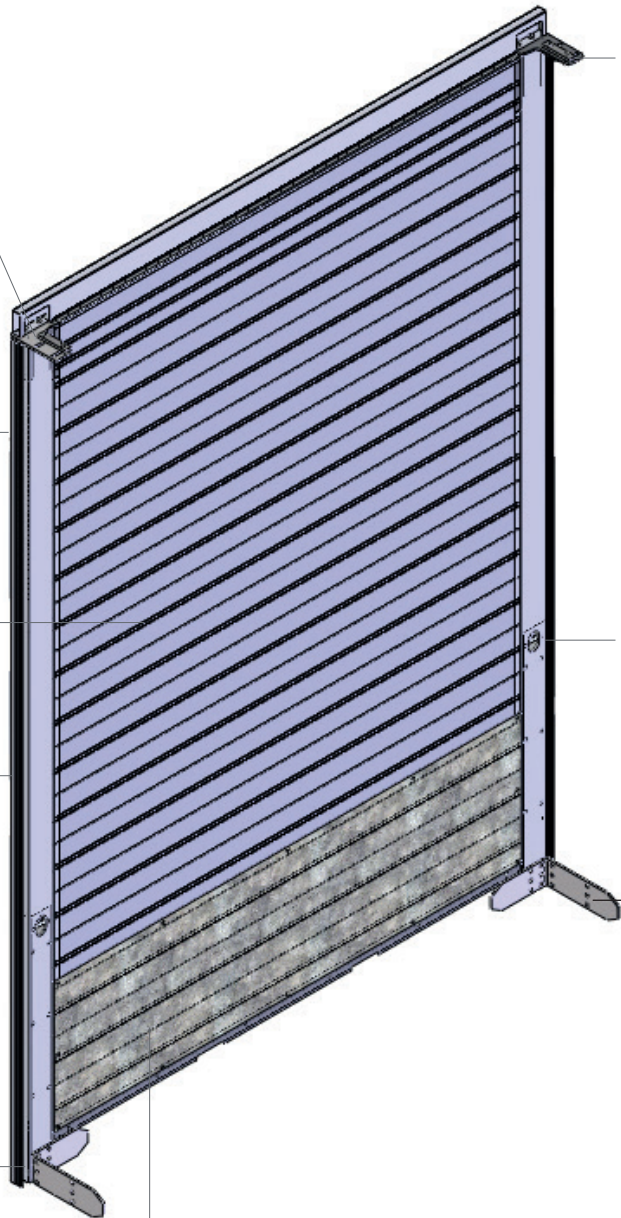
**Corner stanchion profile**  
KTL-coated, black

**Filling**  
primed aluminium profiles

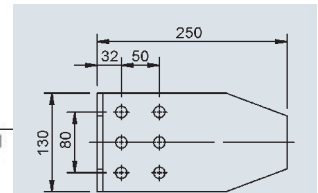
**Support for slot-in boards**  
The number and position is based on a 50 mm grid. The side loading length is not affected. Page 24.01.04.2



**Master gauge for bolts**  
integrated in the column



**Anchor point in accordance with DIN EN 12640**  
Diameter: 52 mm  
Item: 1040 mm from the lower edge post



**Reinforcement angle**  
for bolts

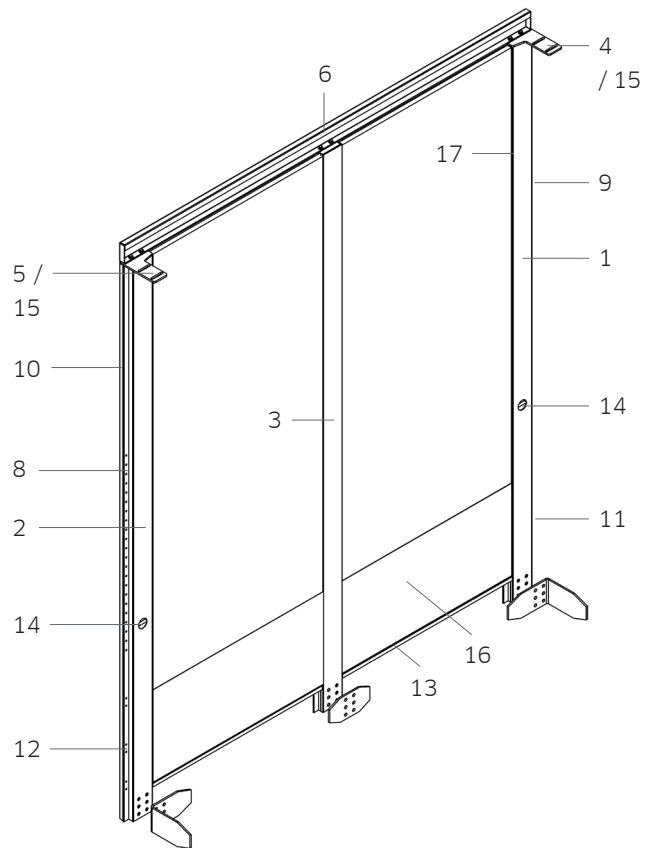
**Kick plate**  
Internal, 625 mm high

All technical specifications contained in this brochure are approximate and no guarantee is given as to their accuracy. Designs are subject to change.

## Individual parts

### GETO® Sider Curtainsider bulkhead with centre post

To retrofit a centre post, you will need the following items:  
Items: 3, 14, 7, 6<sup>1</sup>



### Overview of individual parts - GETO® Sider Curtainsider bulkhead with centre post

Item	Description	Each	Article No.
1	Bulkhead column ST III - 3000 mm - right	1	246 010 300
2	Bulkhead column ST III - 3000 mm - left	1	246 011 300
3	Middle column ST III - 3000 mm	1	246 013 300
4	Bulkhead mounting bracket ST III - without lifting roof - right	1	246 001 000
5	Bulkhead mounting bracket ST III - without lifting roof - left	1	246 002 000
6 <sup>1</sup>	Bulkhead strut ST III - C 100 x 2550 mm, for centre post	1	246 511 000
7	U bracket for fasteners ST III	1	246 049 000
8	Hitches ST III - right and left - 3500 mm	2	246 030 350
9	Batten pocket ST III - right	3	246 041 000
10	Batten pocket ST III - left	3	246 040 000
11	Batten storage ST III - right	1	246 043 000
12	Batten storage ST III - left	1	246 042 000
13	„Z profile“ bottom member for bulkhead ST III	2	246 512 000
14	Reinforcement ST III - length 1100 mm - right and left	3	246 014 000
15	Sliding arm M10, galvanised	4	241 963 001
16	Kick strip 1058 x 625 x 2 mm, galvanised, for Al panel	2	246 231 001
17 <sup>2</sup>	Aluminium angle bracket 20 x 30 x 1 2500 mm, canted	4	241 989 000
Not shown <sup>2</sup>	S25: Top end profile 115 x 1056 mm, RAL 9010	2	228 120 104
Not shown <sup>2</sup>	S25: Bottom end profile 85 mm x 1056 mm, RAL 9010	2	228 260 104
Not shown <sup>2</sup>	S25: Centre profile 75 x 1056 mm, RAL 9010	as needed	228 210 104
Not shown <sup>2</sup>	S25: Centre profile 100 x 1056 mm, RAL 9010	as needed	228 190 104
Not shown <sup>2</sup>	S25: Centre profile 200 x 1056 mm, RAL 9010	as needed	228 195 104

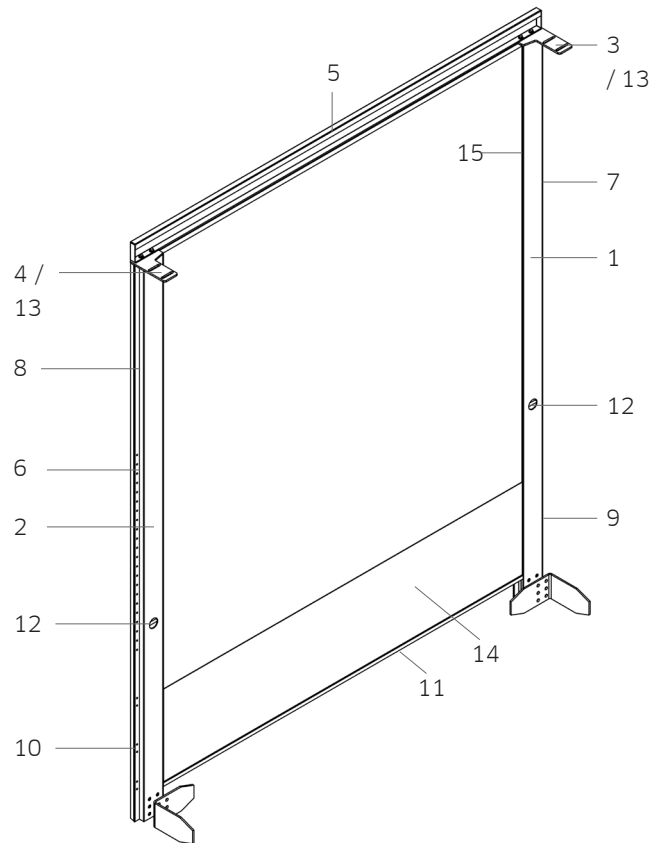
<sup>1</sup> For versions without a centre post, the bulkhead strut can be used once the centre mounting hole has been drilled.

<sup>2</sup> For aluminium bulkhead panels



# Individual parts

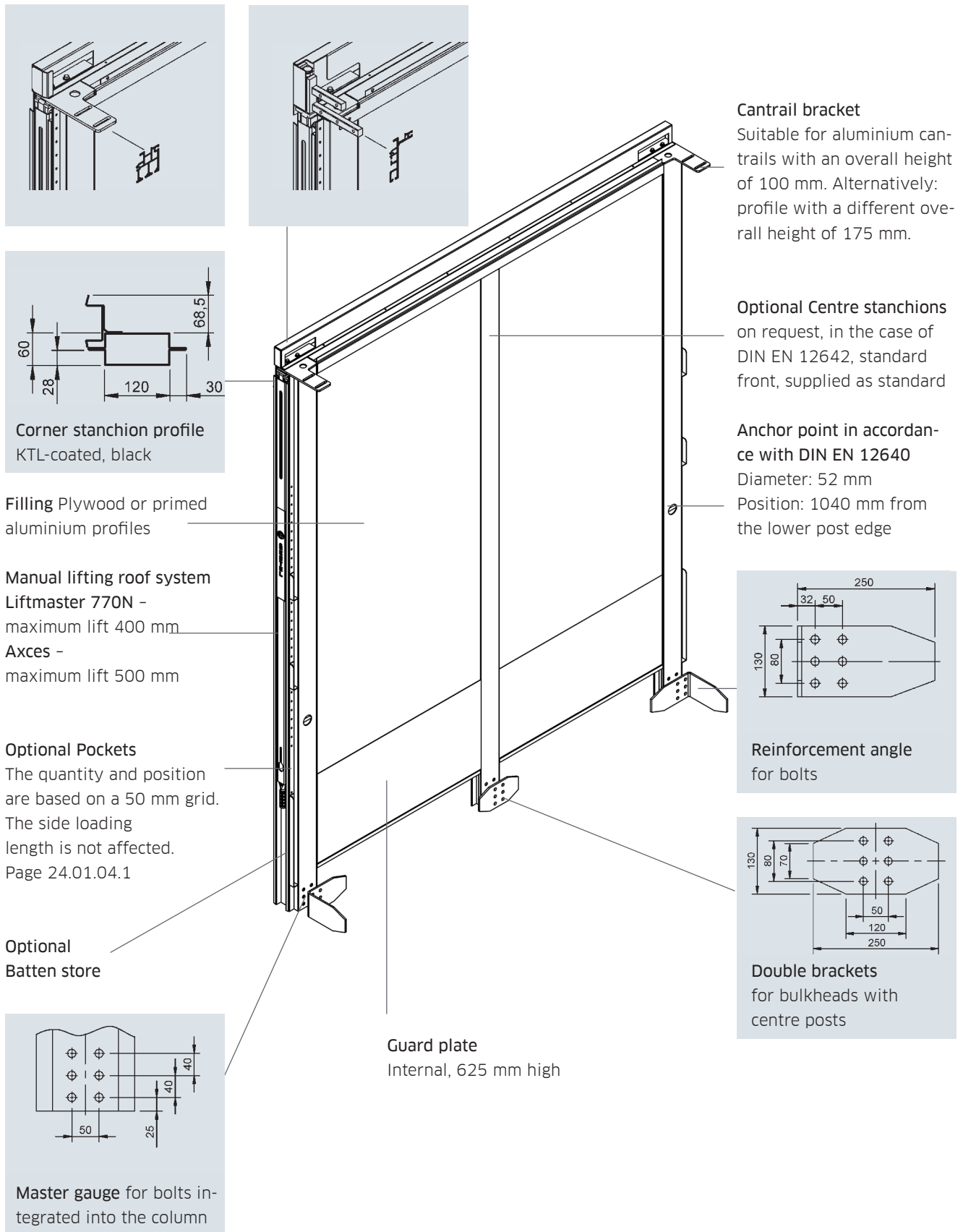
## GETO® Sider Curtainsider bulkhead without centre post



## Overview of individual parts - GETO® Sider Curtainsider bulkhead without centre post

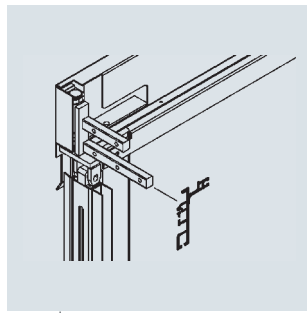
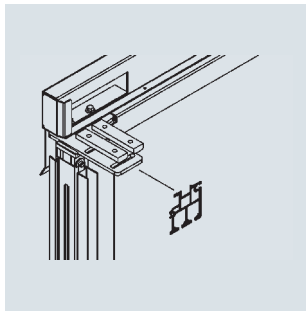
Item	Description	Each	Article No.
1	Bulkhead column ST III - 3000 mm - right	1	246 010 300
2	Bulkhead column ST III - 3000 mm - left	1	246 011 300
3	Bulkhead mounting bracket ST III - without lifting roof - right	1	246 001 000
4	Bulkhead mounting bracket ST III - without lifting roof - left	1	246 002 000
5	Bulkhead strut C 100 x 2550 mm	1	246 020 000
6	Hitches ST III - right and left - 3500 mm	2	246 030 350
7	Batten pocket ST III - right	3	246 041 000
8	Batten pocket ST III - left	3	246 040 000
9	Batten storage ST III - right	1	246 043 000
10	Batten storage ST III - left	1	246 042 000
11	"Z profile" bottom member, 1-piece, for bulkhead ST III	1	246 022 000
12	Reinforcement ST III - length 1100 mm - right and left	2	246 014 000
13	Sliding arm M10, galvanised	4	241 963 001
14	Kick strip 2240 x 625 x 2 mm, galvanised, for Al panel	1	246 230 001
15	Aluminium angle bracket 20 x 30 x 1 2500 mm, canted	2	241 989 000
Not shown <sup>2</sup>	S25: Top end profile 115 x 2236 mm, RAL 9010	1	228 120 222
Not shown <sup>2</sup>	S25: Bottom end profile 85 mm x 2236 mm, RAL 9010	1	228 260 222
Not shown <sup>2</sup>	S25: Centre profile 75 x 2236 mm, RAL 9010	as needed	228 210 222
Not shown <sup>2</sup>	S25: Centre profile 100 x 2236 mm, RAL 9010	as needed	228 190 222
Not shown <sup>2</sup>	S25: Centre profile 200 x 2236 mm, RAL 9010	as needed	228 195 222

# Steel-Series



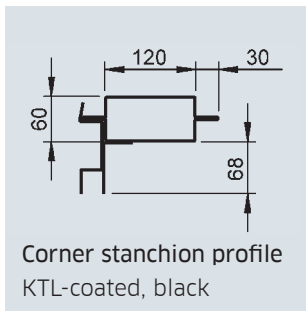
All technical specifications contained in this brochure are approximate and no guarantee is given as to their accuracy. Designs are subject to change.

# Steel-Series



### Cantrail bracket

Suitable for aluminium cantrails with an overall height of 100 mm. Alternatively: profile with a different overall height of 175 mm.



**Corner stanchion profile**  
KTL-coated, black

### Optional Centre stanchions

on request, in the case of DIN EN 12642, standard front, supplied as standard

### Anchor point in accordance with DIN EN 12640

Diameter: 52 mm  
Position: 1040 mm from the lower post edge

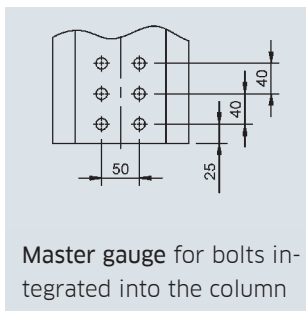
Filling Plywood or primed aluminium profiles

Manual lifting roof system  
Liftmaster 770N -  
maximum lift  
400 mm

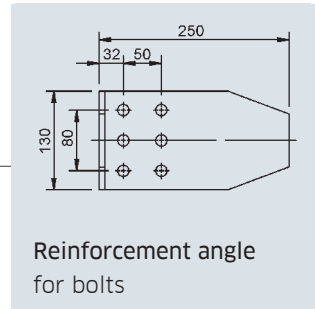
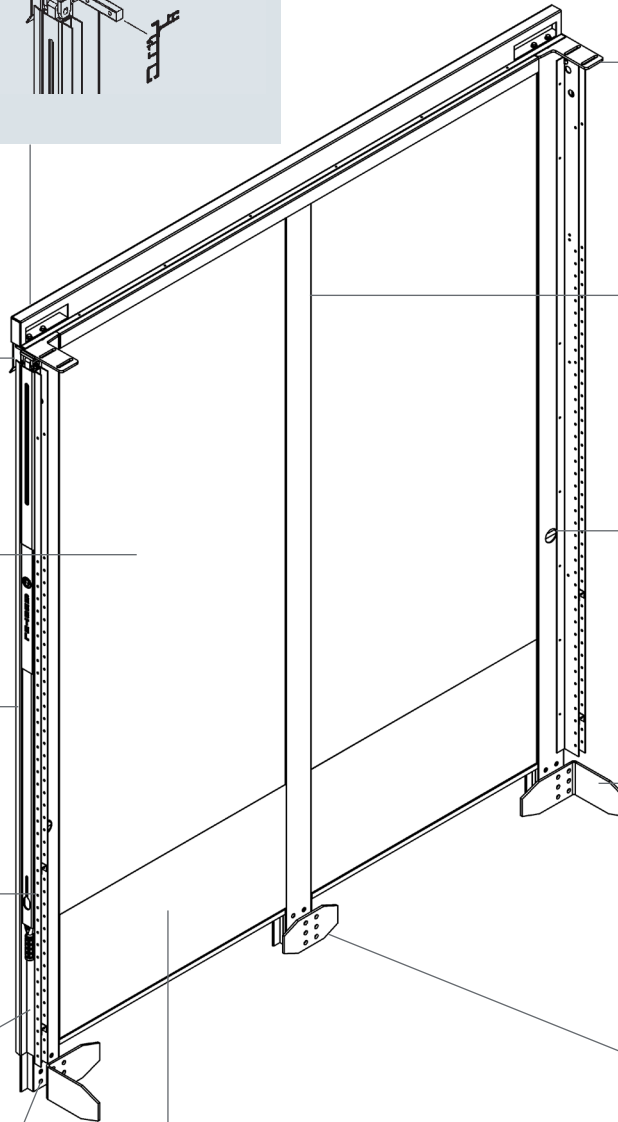
### Optional Pockets

The quantity and position are based on a 50 mm grid. The side loading length is not affected. Page 24.01.04.1

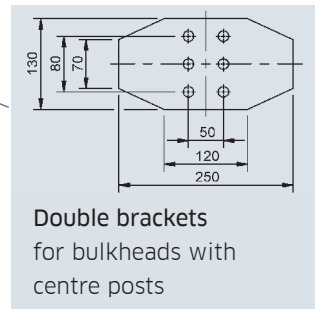
### Optional Batten store



**Master gauge for bolts integrated into the column**



**Reinforcement angle for bolts**



**Double brackets for bulkheads with centre posts**

**Guard plate**  
Internal, 625 mm high

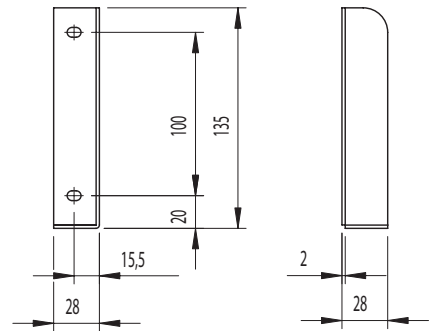
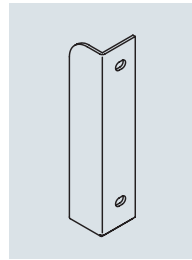
All technical specifications contained in this brochure are approximate and no guarantee is given as to their accuracy. Designs are subject to change.

## Accessories

### Pockets

Fitted on request using a 50 mm grid

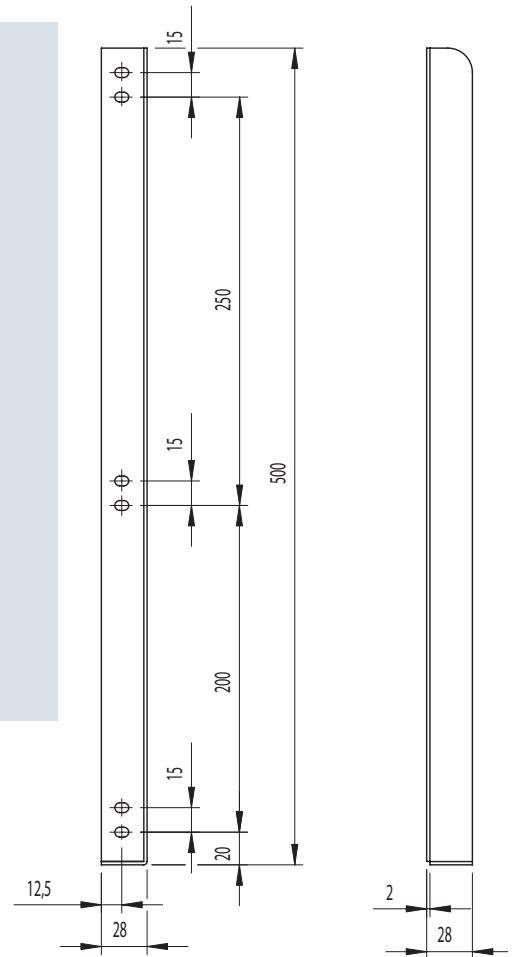
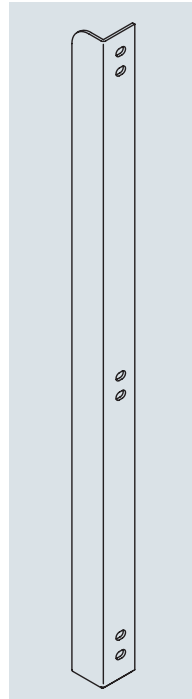
**Material:** Steel sheet  
**Surface:** electro galvanised  
**Article No.** 246 040 000 - left  
 246 041 000 - right



### Batten store

Fitted on request

**Material:** Steel sheet  
**Surface:** electro galvanised  
**Article No.** 246 042 000 - left  
 246 043 000 - right



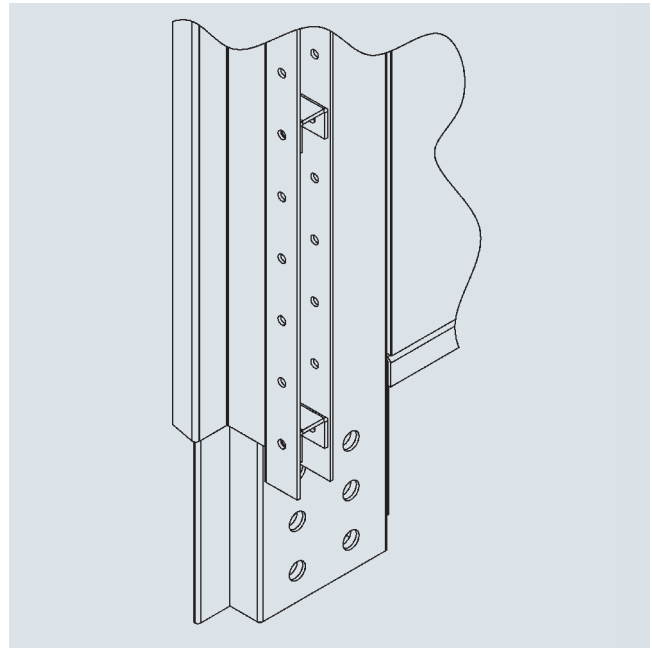
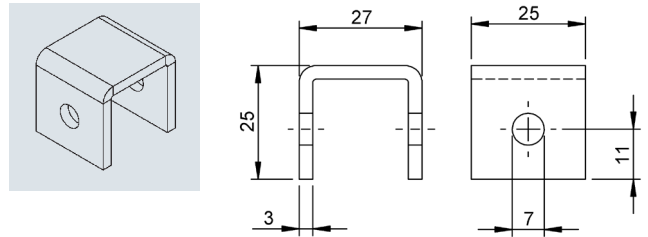


# Accessories

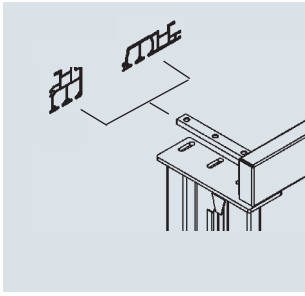
## Support for slot-in boards

Fitted on request using a 50 mm grid

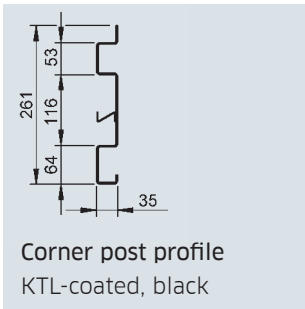
**Material:** Steel sheet  
**Surface:** electro galvanised  
**Article No.** 241 784 000



# Steel-Series



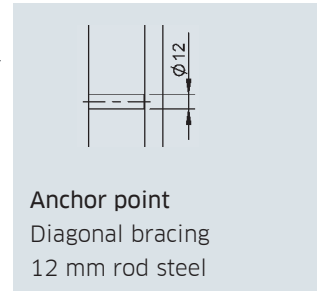
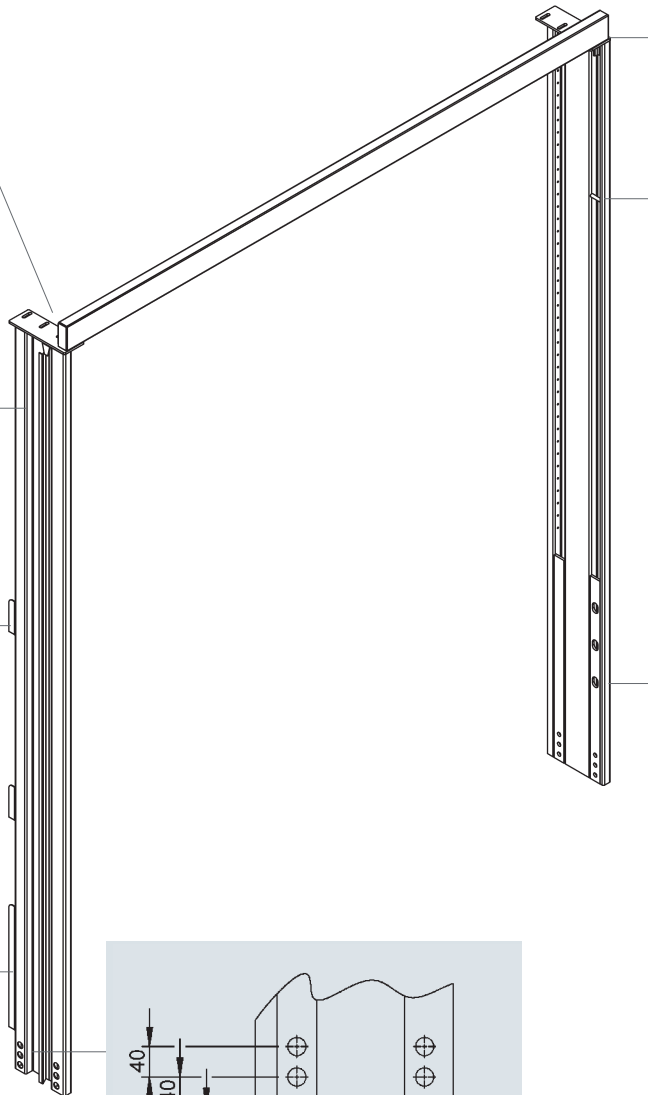
**Roof strap fastening**  
Suitable for aluminium roof straps with an overall height of 55 or 100 mm



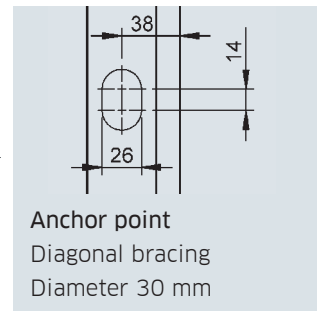
**Corner post profile**  
KTL-coated, black

**Optional Pockets**  
The quantity and position are based on a 50 mm grid. The side loading length is not affected.  
Page 24.01.04.1

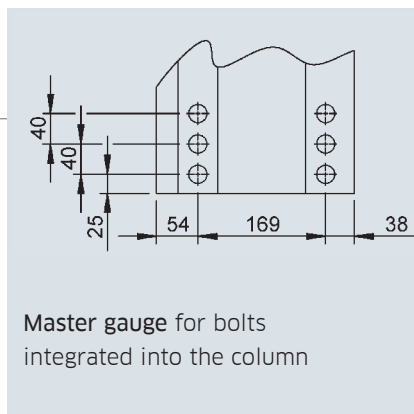
**Optional Batten store**



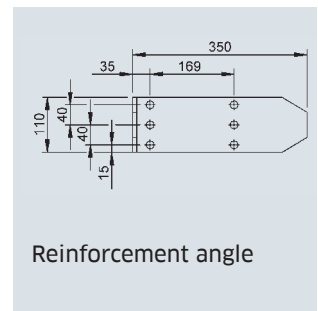
**Anchor point**  
Diagonal bracing  
12 mm rod steel



**Anchor point**  
Diagonal bracing  
Diameter 30 mm



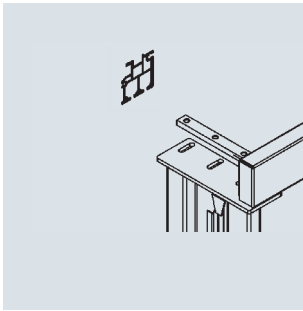
**Master gauge for bolts**  
integrated into the column



**Reinforcement angle**

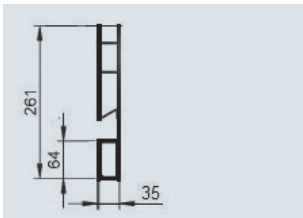
All technical specifications contained in this brochure are approximate and no guarantee is given as to their accuracy. Designs are subject to change.

# Aluminium-Series

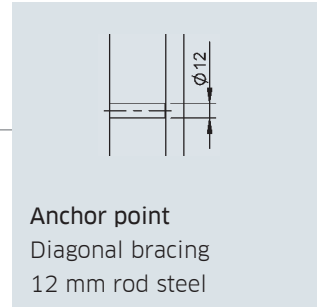


**Roof strap fastening**

Suitable for aluminium roof straps with an overall height of 100 mm



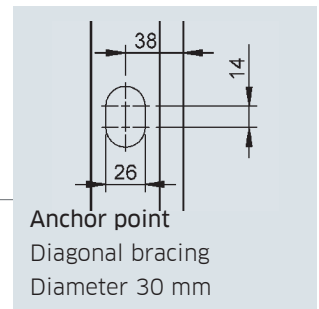
**Corner post profile**  
Aluminium, RAL 9010



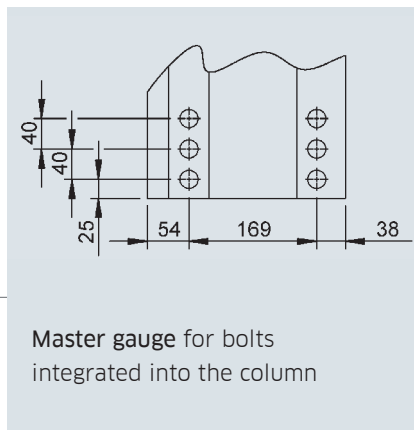
**Anchor point**  
Diagonal bracing  
12 mm rod steel

**Optional Pockets**

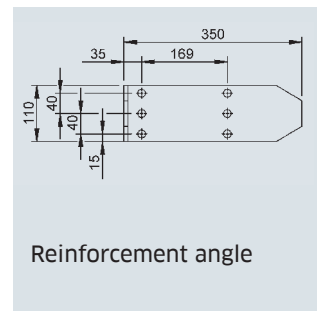
The quantity and position are based on a 50 mm grid. The side loading length is not affected. Page 24.01.04.1



**Anchor point**  
Diagonal bracing  
Diameter 30 mm



**Master gauge for bolts**  
integrated into the column

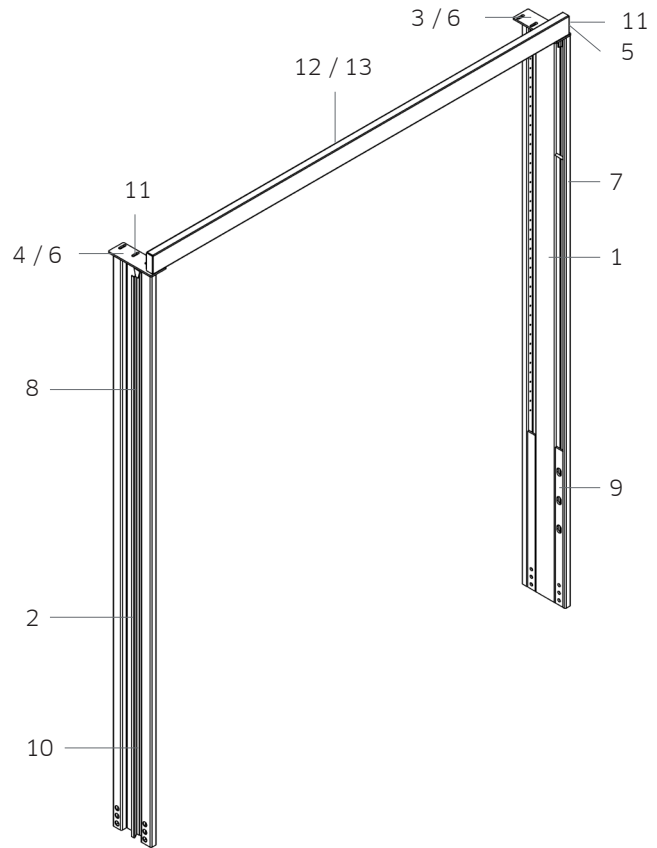


**Reinforcement angle**

All technical specifications contained in this brochure are approximate and no guarantee is given as to their accuracy. Designs are subject to change.

## Individual parts

### GETO® Sider Curtainsider rear frame without integrated components



### Overview of individual parts - GETO® Sider Curtainsider rear frame without integrated components

Item	Description	Each	Article No.
1	Rear frame post 261 x 35 x 3500 mm - right	1	246 523 350
2	Rear frame post 261 x 35 x 3500 mm - left	1	246 523 351
3	Rear frame mounting bracket ST III - without lifting roof - right	1	246 508 010
4	Rear frame mounting bracket ST III - without lifting roof - left	1	246 507 010
5	Rear frame member C 120 x 2550 mm - sliding roof	1	241 971 255
Alternative to item 5	Rear frame member C 100 x 2550 mm - fixed roof (Item: 11 not needed for this version)	1	241 976 255
Alternative to item 5	Rear frame member C 120 x 2550 mm - sliding roof (For travelling tailgate GETO Sider Rear Header)	1	250 004 255
6	Sliding arm for rear frame ST III	2	246 502 000
7	Batten pockets ST III - right	3	246 040 000
8	Batten pockets ST III - left	3	246 041 000
9	Batten storage ST III - right	1	246 042 000
10	Batten storage ST III - left	1	246 043 000
11	Centre bolt, electrogalvanised	2	241 950 003
12	Rear frame cover - rubber, black - 2800 mm	1	241 995 000
13	Aluminium cover strip for Item 12 - 2800 mm	1	241 997 000



## Individual parts

### Rubber cover profile on rear top end member

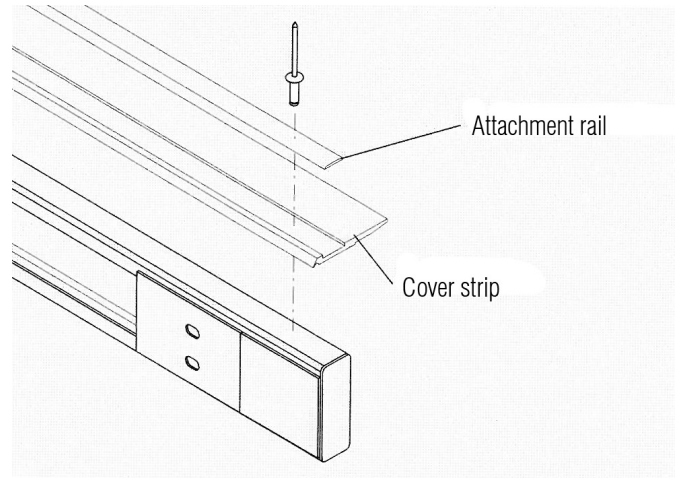
- Adjust the rubber cover profile incl. attachment rail after laying the roof sheet, then drill holes and mount using blind rivets
- The sides of the front member will need to be adapted to match the local structural conditions

### Rubber cover profile black

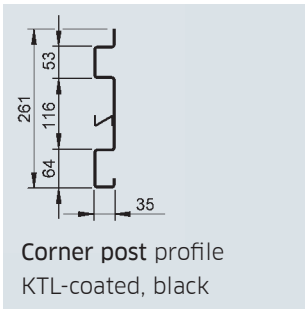
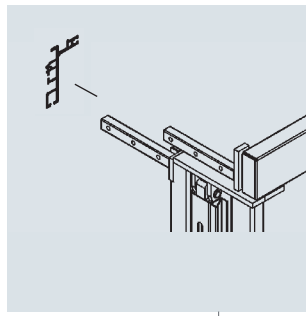
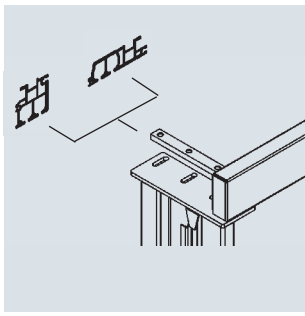
Length: 2800 mm  
Article No. 241 995 000

### Cover strip black

Length: 2800 mm  
Article No. 241 997 000



# Steel-Series



**Corner post profile**  
KTL-coated, black

**Optional Pockets**

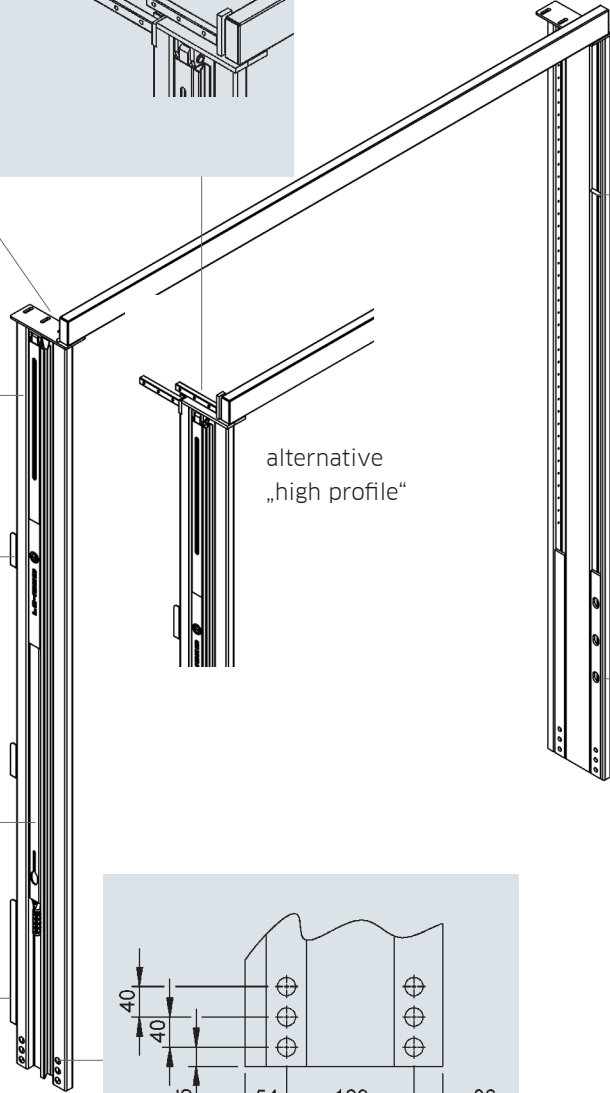
The quantity and position are based on a 50 mm grid. The side loading length is not affected.

Page 24.01.04.1

**Manual lifting roof system**

Liftmaster 770N - maximum lift 400 mm  
Axces - maximum lift 500 mm

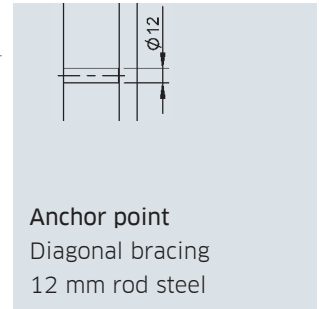
**Optional Batten store**



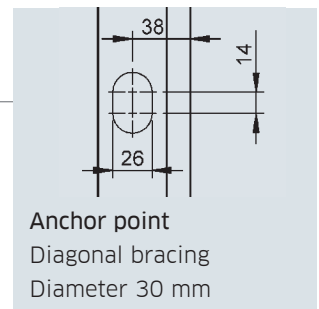
alternative „high profile“

**Roof strap fastening**

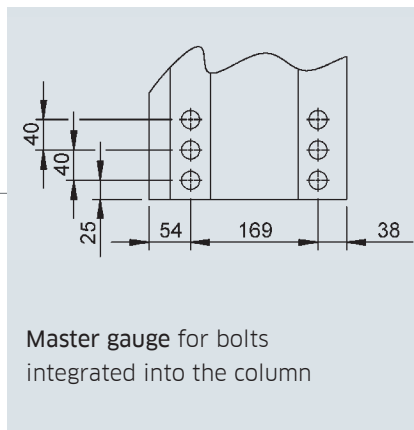
Suitable for aluminium roof straps with an overall height of 55 or 100 mm. With a „high profile“ the overall height is 175 mm.



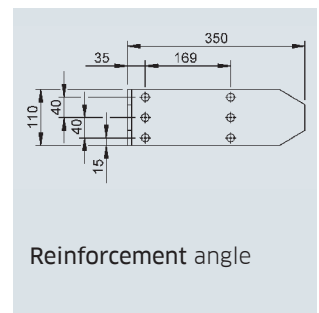
**Anchor point**  
Diagonal bracing  
12 mm rod steel



**Anchor point**  
Diagonal bracing  
Diameter 30 mm



**Master gauge for bolts**  
integrated into the column



**Reinforcement angle**

All technical specifications contained in this brochure are approximate and no guarantee is given as to their accuracy. Designs are subject to change.

# Tensioners

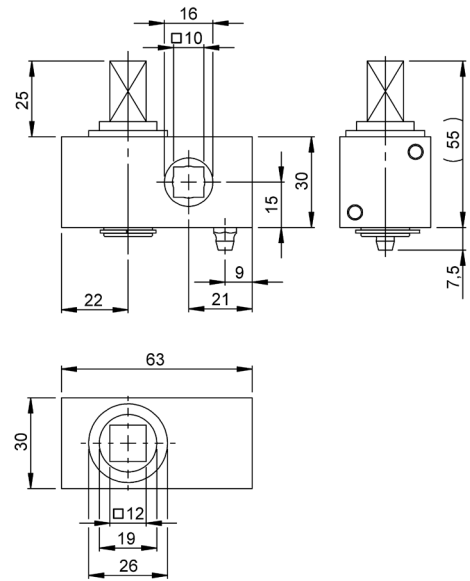
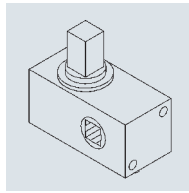
## Curtainsider tensioners "mini-30"

- With square drive, 12 mm
- Closed housing
- Self-locking
- For use on the left or right

**Material:** Steel  
**Surface:** primed  
**Weight:** approx. 0.55 kg/each  
**Article No.** 606 532 001

### Accessories

- Crank handle, Article No. 606 555 000
- Lower curta pole extrusion adapter, Article No. 606 563 000
- Curta pole extrusion with pressed-on adapter, Article No. 606 557 290 and 606 557 340



# Tensioners



# Tensioners

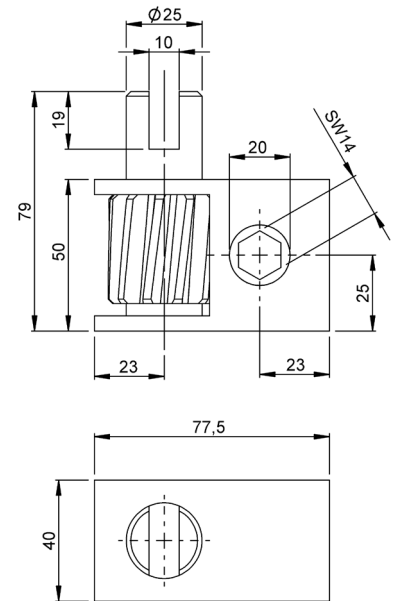
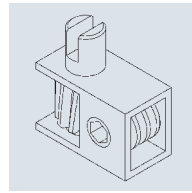
## Curtainsider tensioners Compact 78 X 40

- With slot drive
- Semi-open
- Self-locking
- For use on the left or right

**Material:** Steel  
**Surface:** galvanised  
**Weight:** approx. 0.8 kg/each  
**Article No.** 606 535 000

### Accessories

- Crank handle, Article No. 606 551 000
- Lower curta pole extrusion adapter, ArticleNo. 606 562 000 / 606 577 000
- Curta pole extrusion with pressed-on adapter, Article No. 606 558 289 and 606 558 339



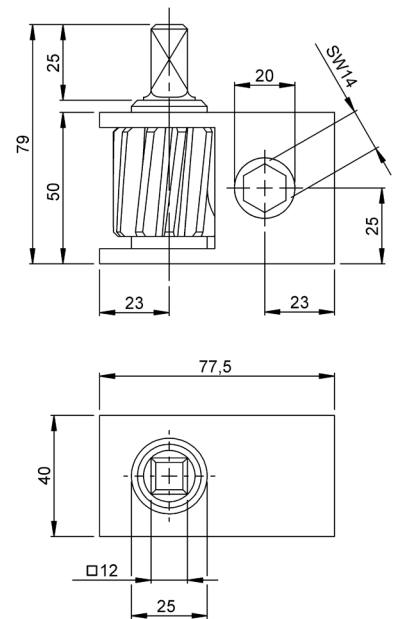
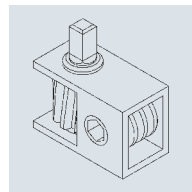
## Curtainsider tensioners Compact 78 x 40

- With square drive, 12 mm
- Semi-open
- Self-locking
- For use on the left or right

**Material:** Steel  
**Surface:** galvanised  
**Weight:** approx. 0.8 kg/each  
**Article No.** 606 534 000

### Accessories

- Crank handle, Article No. 606 551 000
- Lower curta pole extrusion adapter, Article No. 606 563 000
- Curta pole extrusion with pressed-on adapter, Article No. 606 557 340
- Tensioner, bolted, Article No. 606 534 001 / 606 534 002
- Tensioner holder, Article No. 246 520 000 / 246 520 001

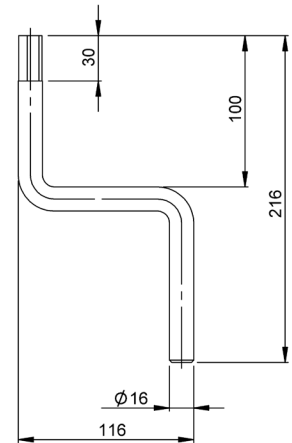
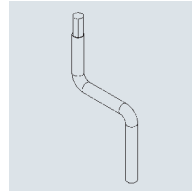


# Tensioners

## Curtainsider crank handle

- With 14 mm square drive
- Fits tensioners,  
Article No. 606 534 000 / 606 534 001 / 606 534 002  
and 606 535 000 / 606 535 001 / 606 535 002 and

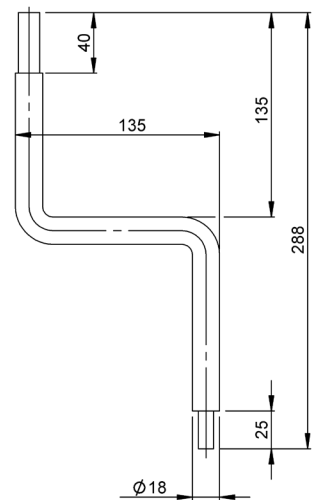
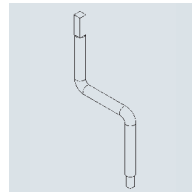
**Material:** Steel  
**Surface:** galvanised  
**Weight:** approx. 0.45 kg/each  
**Article No.** 606 551 000



## Curtainsider crank handle

- With two square drives
- Size of open-end 10 mm and 14 mm
- Fits tensioners,  
Article No. 606 532 001 / 606 544 001

**Material:** Steel  
**Surface:** galvanised  
**Weight:** approx. 0.3 kg/each  
**Article No.** 606 555 000



# Ratchet

## Curtainsider ratchet tensioner 40 mm deep

- With slot drive

**Material:** Steel  
**Surface:** galvanised  
**Weight:** approx. 2.2 kg/each  
**Article No.** 606 516 001 for front right / rear left  
 606 517 001 for front left / rear right

### Accessories

- Bottom curtain pole extrusion adapter,  
Article No. 606 562 000
- Curtain pole extrusion with press-on adapter,  
Article No. 606 558 339
- Tensioner holder, Article No. 246 520 000 /  
246 520 001
- Carry bag for ratchet tensioner,  
Article No. 246 521 000 / 246 521 001

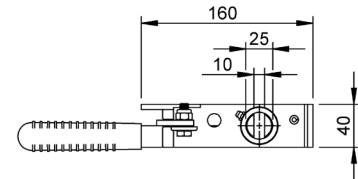
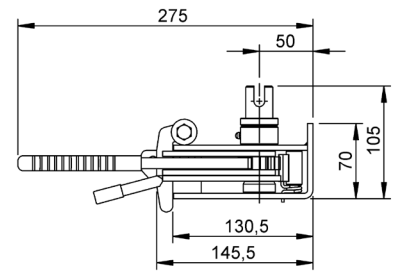
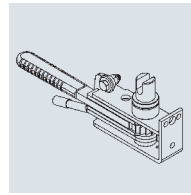


Figure on the left

## Curtainsider ratchet tensioner 40 mm deep

- With 12 mm square drive

**Material:** Cast steel  
**Surface:** Dacromet coating  
**Weight:** approx. 1.55 kg/each  
**Article No.** 606 502 000 for front right / rear left  
 606 503 000 for front left / rear right

### Accessories

- Bottom curtain pole extrusion adapter,  
Article No. 606 562 000
- Curtain pole extrusion with press-on adapter,  
Article No. 606 557 290, 606 557 340
- Tensioner holder, Article No. 246 520 000 /  
246 520 001
- Carry bag for ratchet tensioner,  
Article No. 246 521 000 / 246 521 001

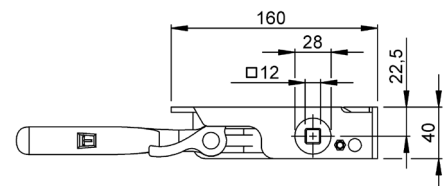
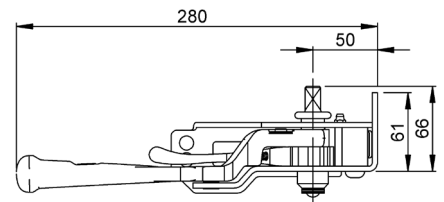
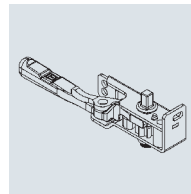
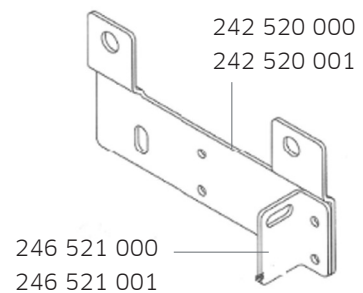


Figure on the left



# Ratchet

## Curtainsider ratchet tensioner 40 mm deep

- With slot drive

**Material:** Cast steel  
**Surface:** Dacromet coating  
**Weight:** approx. 1.55 kg/each  
**Article No.** 606 504 000 for front right / rear left  
606 505 000 for front left / rear right

### Accessories

- Lower curta pole extrusion adapter,  
Article No. 606 562 000 / 606 577 000
- Curta pole extrusion with pressed-on adapter,  
Article No. 606 558 339

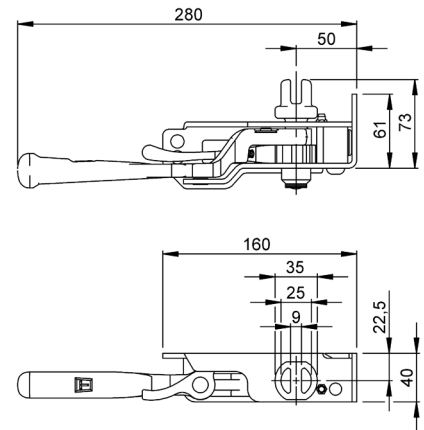
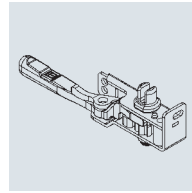


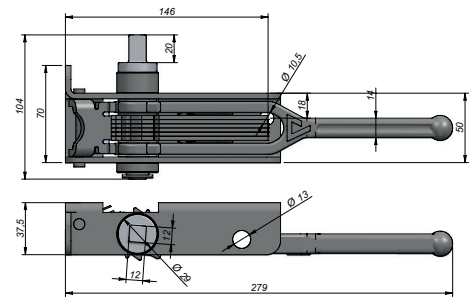
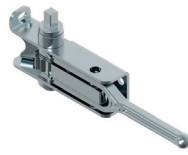
Figure on the left

# Ratchet

## Curtainsider ratchet tensioner 37.5 mm deep

- With 12 mm square drive

**Material:** Zinc / nickel  
**Surface:** Dacromet coating  
**Weight:** approx. 1.50 kg/each  
**Article No.** 606 514 000 for front right / rear left  
 606 515 000 for front left / rear right



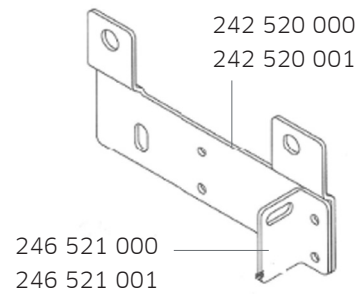
### Accessories

- Bottom curtain pole extrusion adapter, Article No. 606 562 000
- Curtain pole extrusion with press-on adapter, Article No. 606 557 290, 606 557 340
- Tensioner holder, Article No. 246 520 000 / 246 520 001
- Carry bag for ratchet tensioner, Article No. 246 521 000 / 246 521 001

Figure on the left

### Advantages

- Flat design
- 13 gear teeth allow fine adjustments
- No lubrication necessary
- Ergonomic design

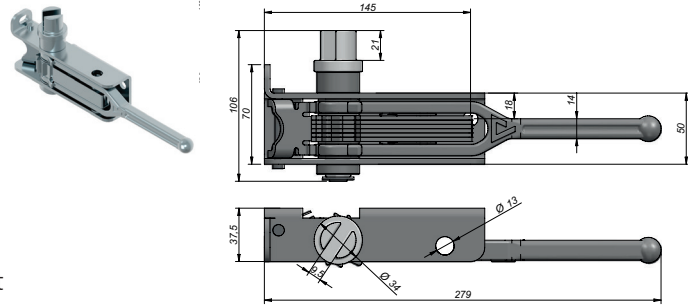


# Ratchet

## Curtainsider ratchet tensioner 40 mm deep

- With slot drive

**Material:** Zinc / nickel  
**Surface:** Dacromet coating  
**Weight:** approx. 1.50 kg/each  
**Article No.** 606 519 000 for front right / rear left  
606 520 000 for front left / rear right



### Accessories

- Lower curta pole extrusion adapter,  
Article No. 606 562 000 / 606 577 000
- Curta pole extrusion with pressed-on adapter,  
Article No. 606 558 339

Figure on the left

### Advantages

- Flat design
- 13 gear teeth allow fine adjustments
- No lubrication necessary
- Ergonomic design

# Adaico

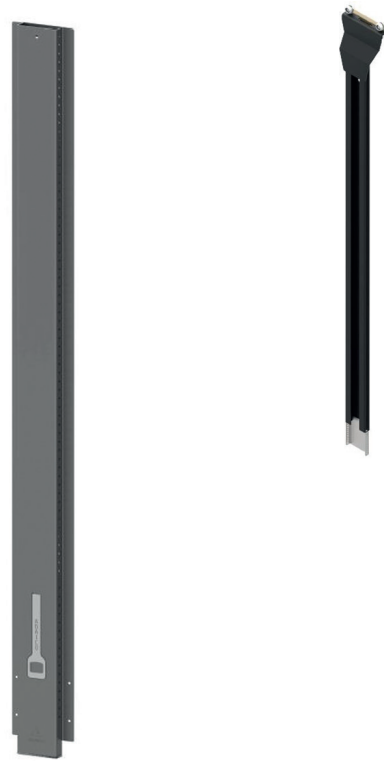
## Curtainsider slide stanchion Code XL kit

- Without batten pocket
- Without batten store

**Material:** Steel  
**Surface:** KTL-coated  
**Colour:** black  
**Weight:** approx. 21.0 kg/each  
**Article No.** 606 410 002

### Accessories

- Batten pocket left,  
Article No. 606 356 001
- Batten pocket right,  
Article No. 606 356 002
- Batten store left,  
Article No. 606 346 101
- Batten store right,  
Article No. 606 346 102
- Chassis hook, to screw,  
Article No. 606 410 010



## Top roller

**Material :** Steel  
**Surface:** Galvanized  
**Article No.:** 606 410 015

For Quadro, Quadro Trike  
and Plano cantrails

## Telescopic bar

**Material :** Steel  
**Surface:** KTL-coated  
**Article No.:** 606 410 032

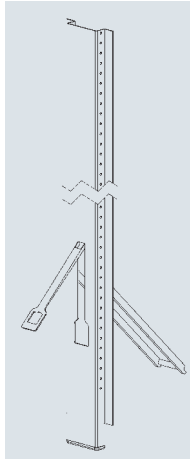


# Adaico

## Curtainsider slide stanchion Adaico - 3000 mm

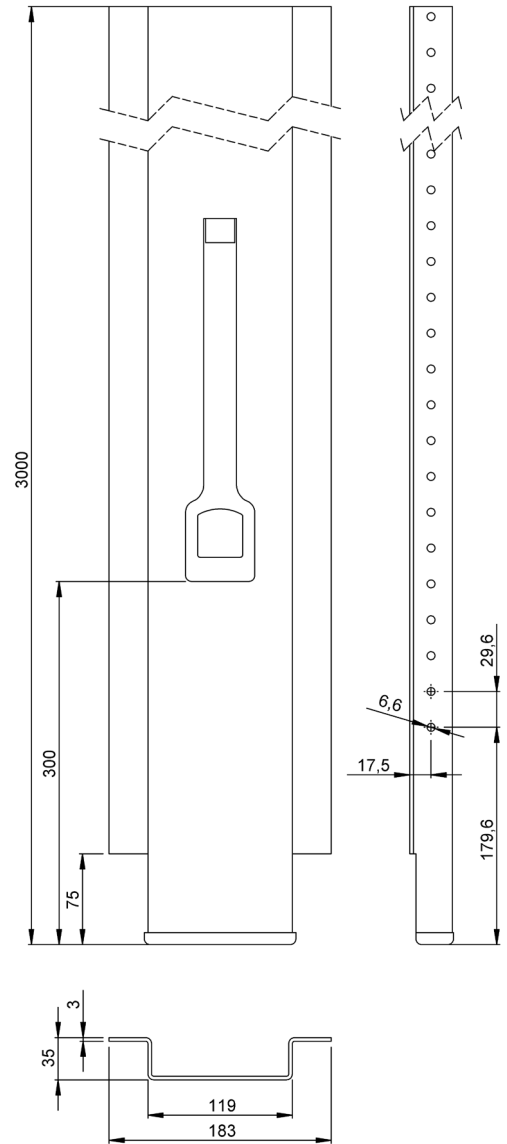
- With solid wedge made of full steel
- Without chassis pocket

**Material:** Steel, cap profile made of QStE 380  
**Surface:** KTL-coated  
**Colour:** black  
**Weight:** approx 22.5 kg/each  
**Article No.** 606 350 001



### Accessories

- Curtainsider chassis pocket, Article No. 606 359 001
- Batten pocket, Article No. 606 356 001 and 606 356 002
- Batten store, Article No. 606 358 001 and 606 358 002

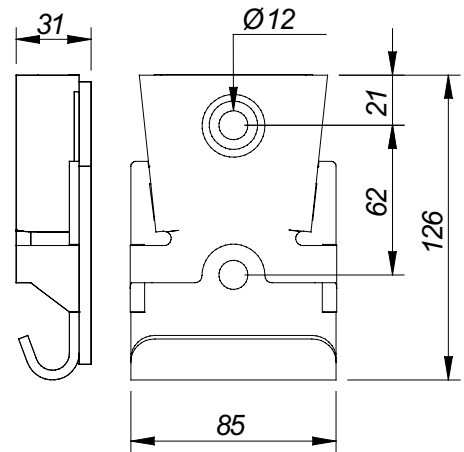


# Adaico

## Chassis pocket

– For Adaico slide stanchion,  
Article No. 606 350 001 and 606 351 000

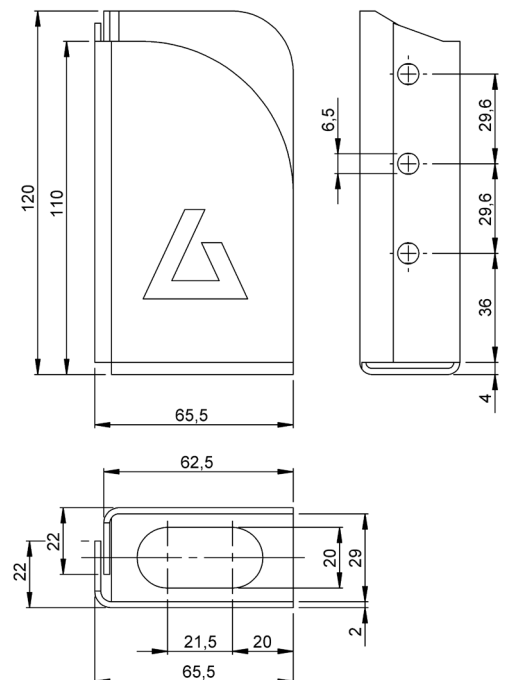
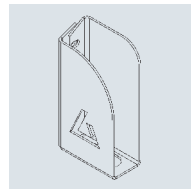
**Material:** Steel  
**Surface:** KTL-coated  
**Colour:** black  
**Weight:** approx. 0.65 kg/each  
**Article No.** 606 359 001



## Batten pocket

– For Adaico slide stanchion,  
Article No. 606 350 001 and 606 351 000

**Material:** Steel  
**Surface:** KTL-coated  
**Colour:** black  
**Weight:** approx 0.2 kg/each  
**Article No.** 606 356 001 - left  
606 356 002 - right

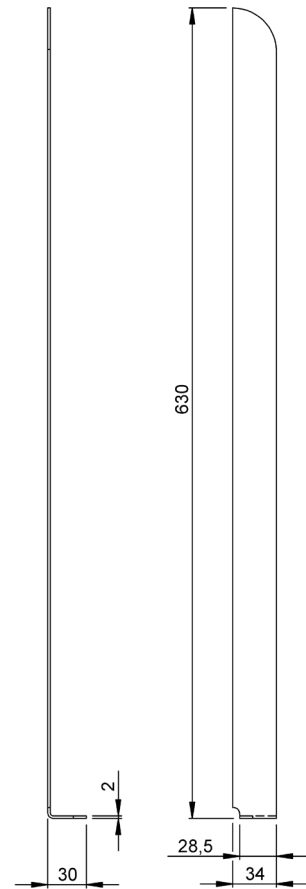
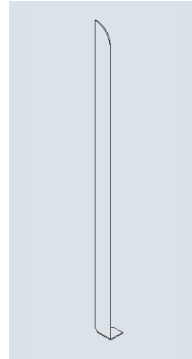


# Adaico

## Batten store

- For Adaico slide stanchion,  
Article No. 606 350 001 and 606 351 000

**Material:** Steel  
**Surface:** primed  
**Weight:** approx. 0.4 kg/each  
**Article No.** 606 358 001 - left  
606 358 002 - right



# Hesterberg

## Curtainsider slide stanchion Code L Hestal - 2475.5 mm long

- CS stanchion 900  
 – With stores  
 – Without pockets

**Material:** Steel  
**Surface:** KTL-coated  
**Colour:** black  
**Weight:** approx. 21.6 kg/each  
**Article No.** 607 117 000

## Curtainsider slide stanchion Code L Hestal - 2475.5 mm long

- CS stanchion 900  
 – Without stores  
 – Without pockets

**Material:** Steel  
**Surface:** KTL-coated  
**Colour:** black  
**Weight:** approx. 19.5 kg/each  
**Article No.** 607 116 000

### Accessories

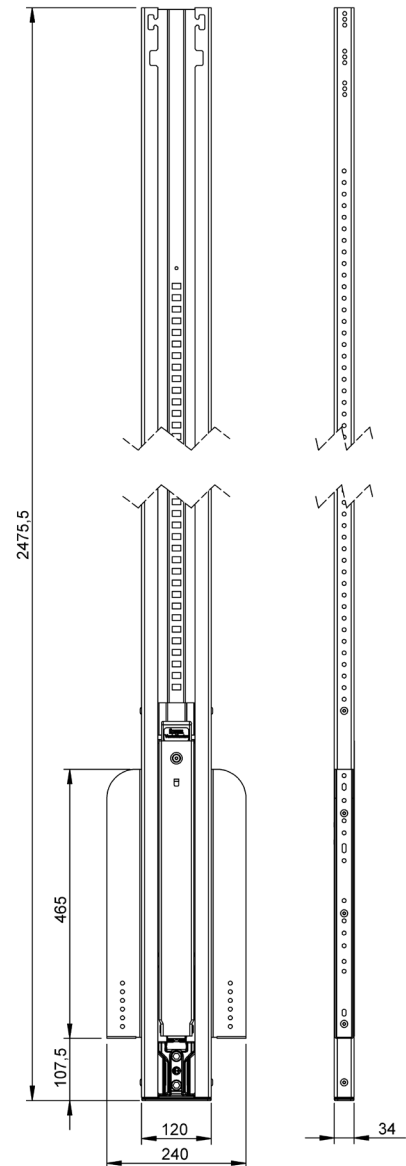
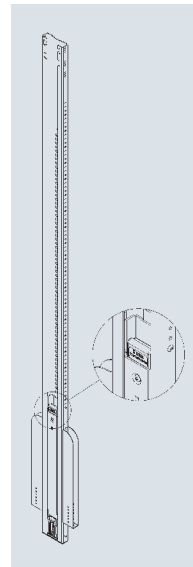
- Batten pocket, Article No. 607 103 000
- Batten store, Article No. 607 104 000
- Chassis bracket, Article No. 607 102 000

### Spare parts

- Safety slide, Article No. 607 130 003
- Pressure spring for safety slide,  
Article No. 607 130 004
- Rivet, Article No. 607 130 004

Modifications in keeping with current  
 version of EN 12642:2007  
 As opposed to EN 12642:2002:  
 Box bodies classified by strength rating

Code L - standard bodywork  
 Code XL - reinforced bodywork



# Hesterberg

## Curtainsider slide stanchion Code XL Hestal - 2475 mm long

- CS stanchion 901  
– With stores  
– Without pockets

**Material:** Steel  
**Surface:** KTL-coated  
**Colour:** black  
**Weight:** approx. 23.1 kg/each  
**Article No.** 607 101 000

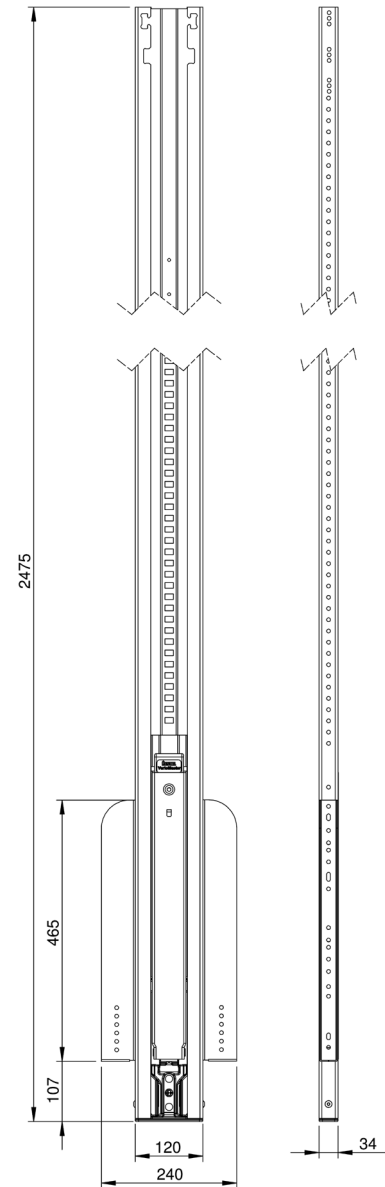
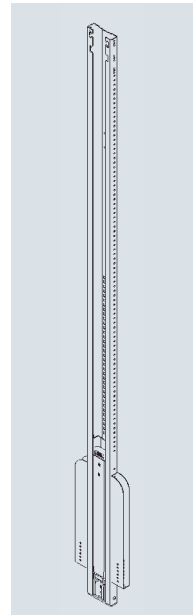
## Curtainsider slide stanchion Code XL Hestal - 2475 mm long

- CS stanchion 901  
– Without stores  
– Without pockets

**Material:** Steel  
**Surface:** KTL-coated  
**Colour:** black  
**Weight:** approx. 21.0 kg/each  
**Article No.** 607 100 000

### Accessories

- Batten pocket, Article No. 607 103 000
- Batten store, Article No. 607 104 000
- Chassis bracket, Article No. 607 102 000



# Hesterberg

## CURTAINSIDER slide stanchion long Code XL Hestal - 2825 mm long

CS stanchion 901

- With stores
- Without pockets

**Material:** Steel  
**Surface:** KTL-coated  
**Colour:** black  
**Weight:** approx. 24.7 kg/each  
**Article No.** 607 112 000

## CURTAINSIDER slide stanchion long Code XL Hestal - 2825 mm long

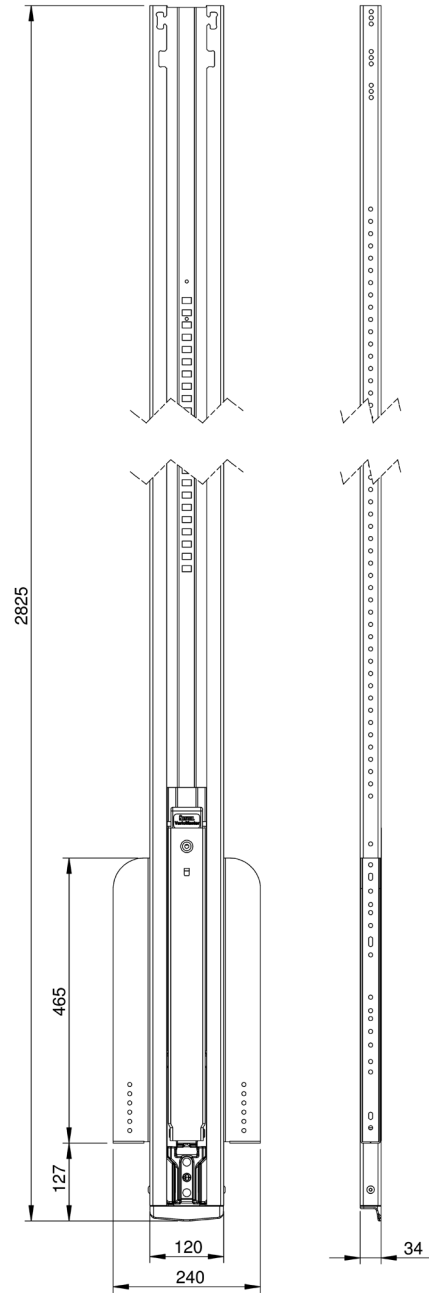
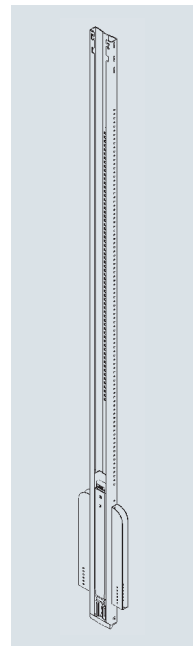
CS stanchion 901

- Without stores
- Without pockets

**Material:** Steel  
**Surface:** KTL-coated  
**Colour:** black  
**Weight:** approx. 22.6 kg/each  
**Article No.** 607 111 000

### Accessories

- Batten pocket, Article No. 607 103 000
- Batten store, Article No. 607 104 000
- Chassis bracket, Article No. 607 102 000



# Hesterberg

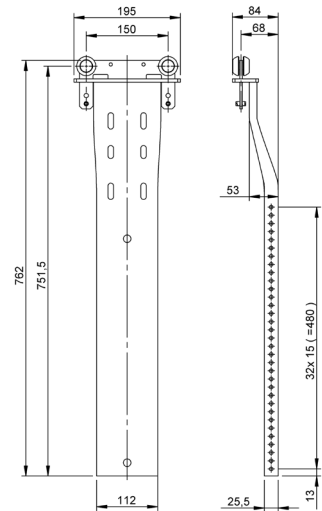
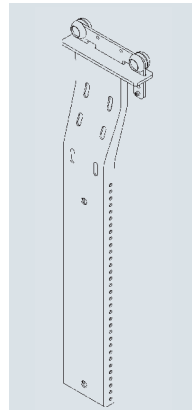
## Sliding pillar brackets (offset) Code L and XL / Hestal

- For Quadro / Plano cantrails
- CS bracket 911.1

Material: Steel  
 Surface: KTL-coated  
 Colour: black  
 Weight: approx. 4.6 kg/each  
 Article No. 607 106 000

### Spare parts

- Role sword, Article No. 607 133 000



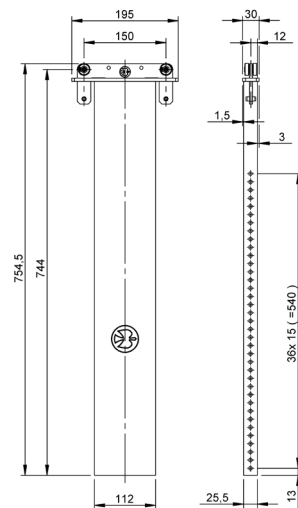
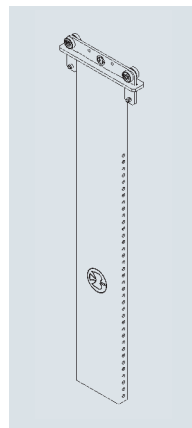
## Sliding pillar brackets (straight) Code L and XL / Hestal

- For Alto cantrails
- CS bracket 911.2

Material: Steel  
 Surface: KTL-coated  
 Colour: black  
 Weight: approx. 4.6 kg/each  
 Article No. 607 132 000

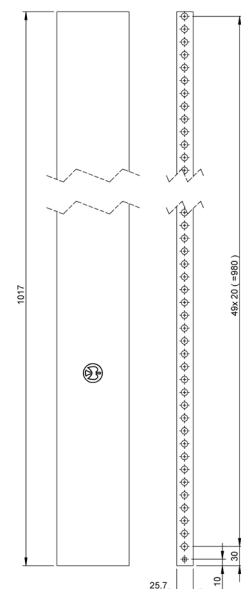
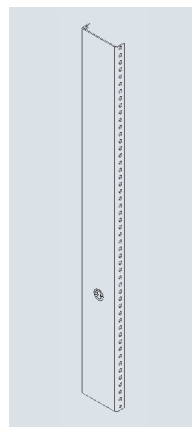
### Spare parts

- Role sword, Article No. 607 109 000



## Reinforcing profile For XL pillars, used in conjunction with a Hestal bracket

Material: Steel  
 Surface: KTL-coated  
 Colour: black  
 Weight: approx. 3.5 kg/each  
 Article No. 607 105 000





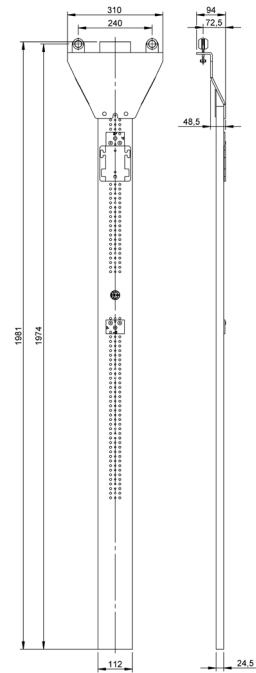
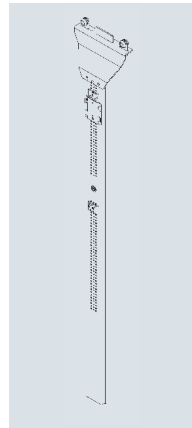
# Hesterberg

## Telescopic element for sliding pillars

- Complete with accessories
- For XL pillars
- Hestal

- For Quadro cantrails
- CS bracket 912.5

**Material:** Steel  
**Surface:** KTL-coated  
**Colour:** black  
**Weight:** approx. 12.5 kg/each  
**Article No.** 607 110 000

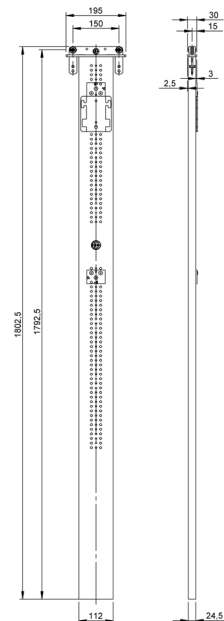
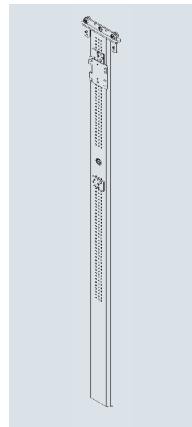


## Telescopic element for sliding pillars

- Complete with accessories
- Hestal

- For Alto cantrails
- CS bracket 912.3

**Material:** Steel  
**Surface:** KTL-coated  
**Colour:** black  
**Weight:** approx. 9.5 kg/each  
**Article No.** 607 107 000

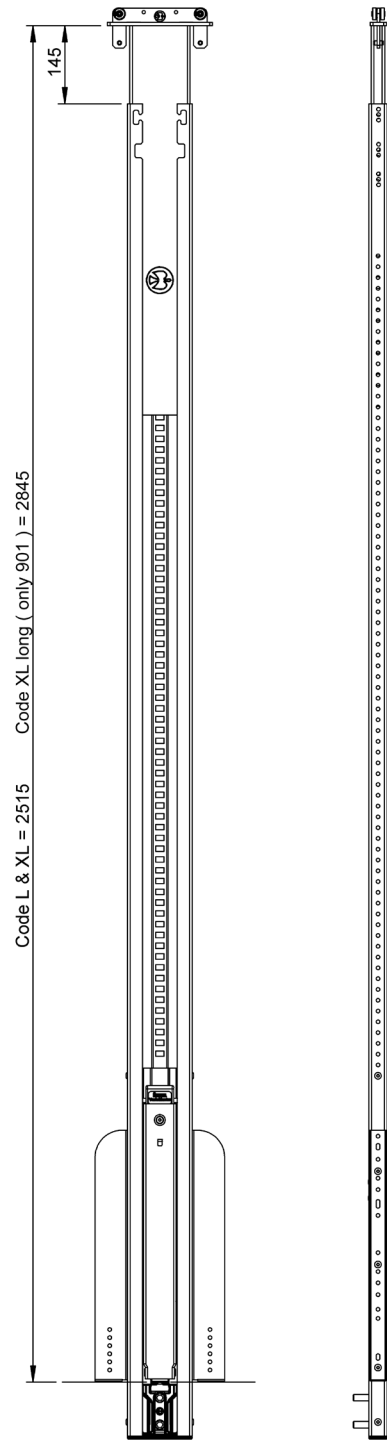
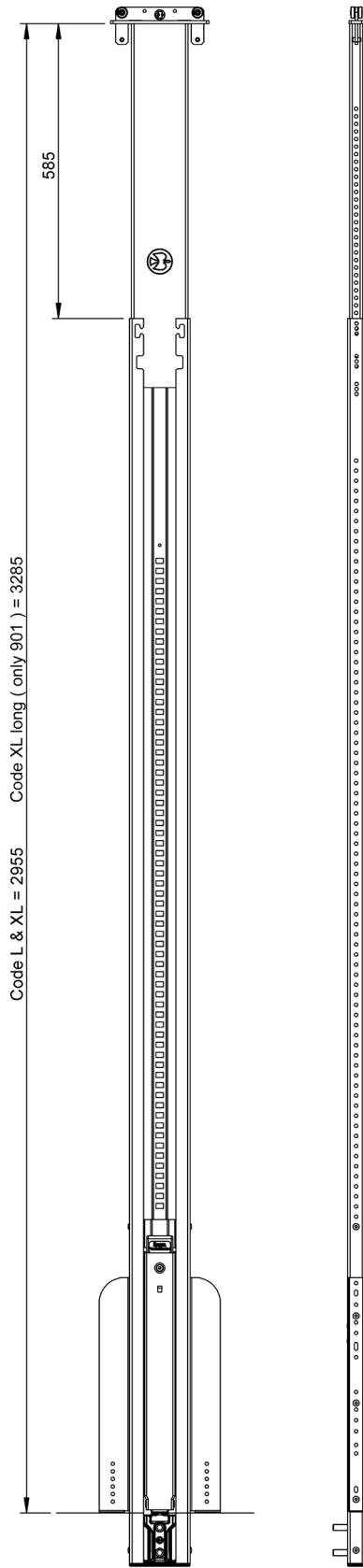


## Overview of sliding pillars and cantrails

	With lifting roof		Without lifting roof		Plano
	Quadro	Alto	Quadro	Alto	
Telescopic element for sliding pillars (offset)	607 110 000	-	-	-	-
Telescopic element for sliding pillars (straight)	-	607 107 000	-	-	-
Sliding pillar brackets (offset)	-	-	607 106 000	-	607 106 000
Sliding pillar brackets (straight)	-	-	-	607 132 000	-

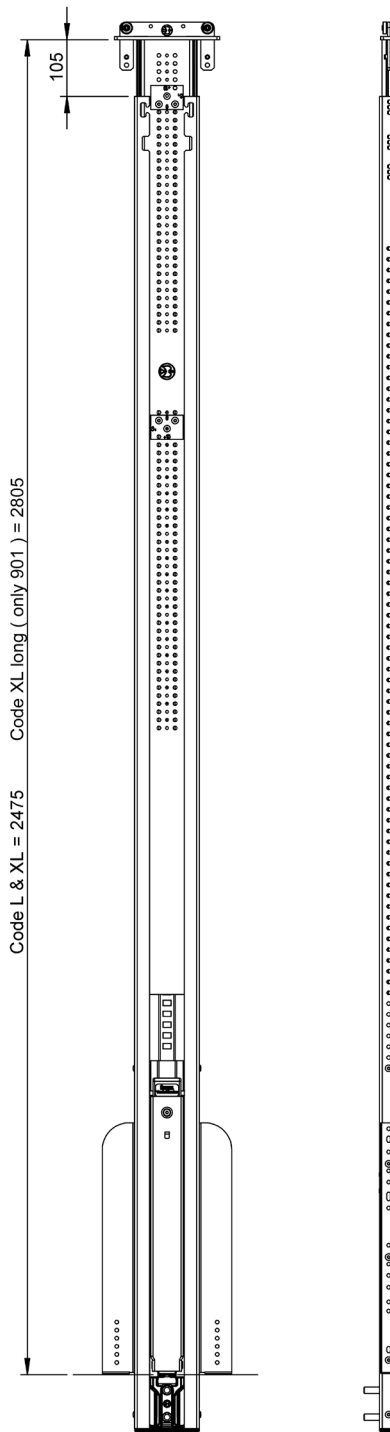
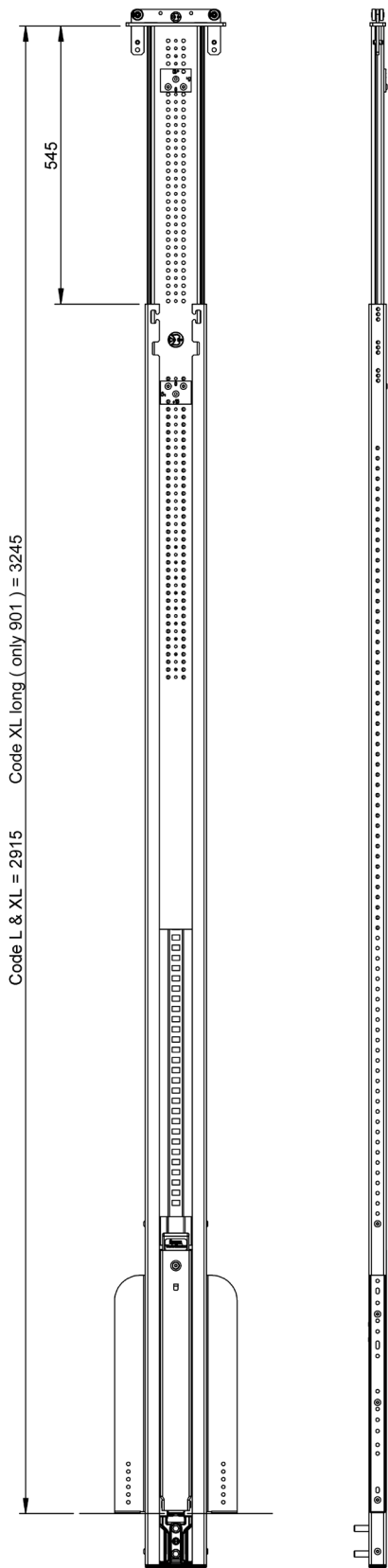
All technical specifications contained in this brochure are approximate and no guarantee is given as to their accuracy. Designs are subject to change.

# Hesterberg



Shown with straight bracket and max. and min. length to be reached.

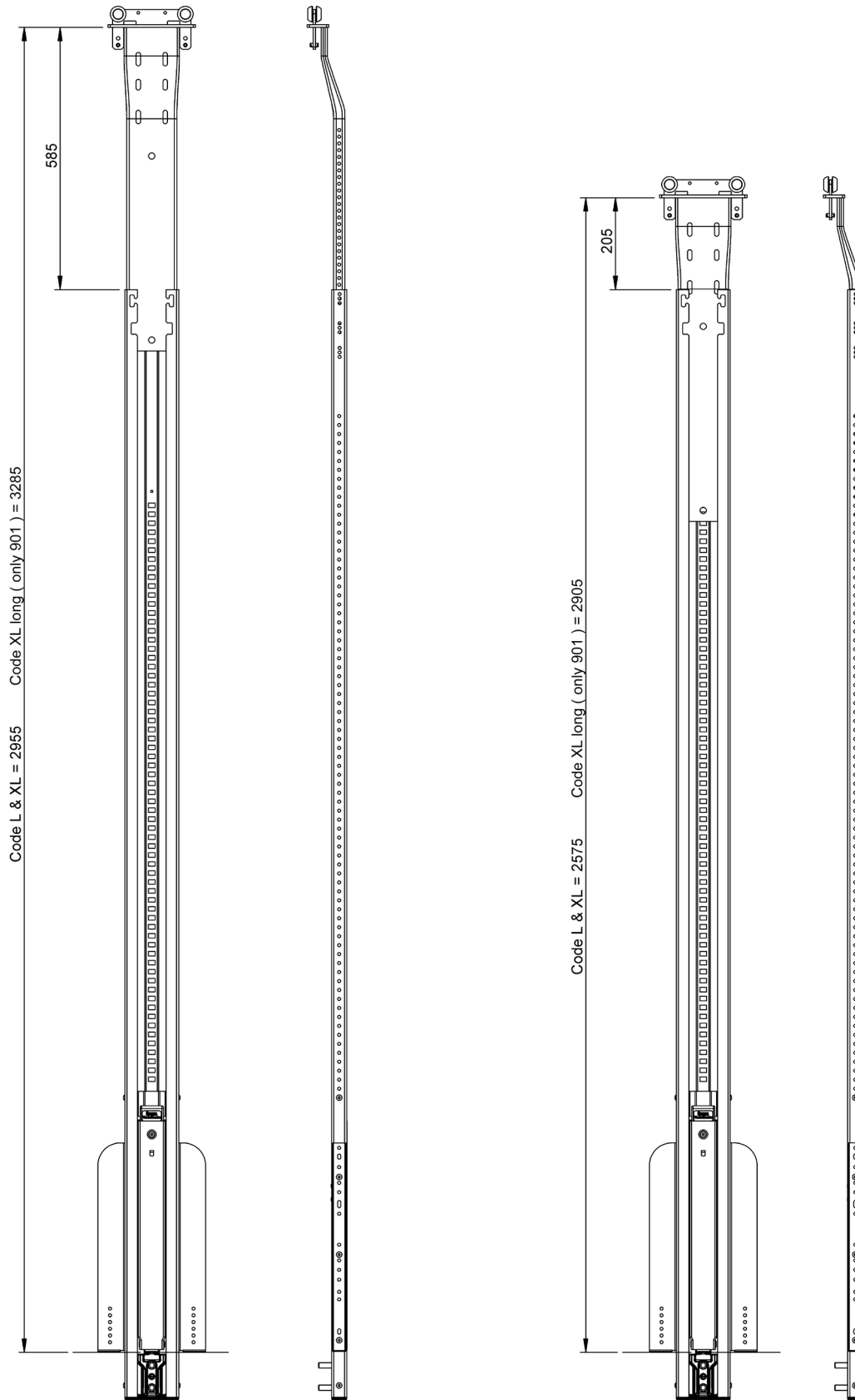
# Hesterberg



All technical specifications contained in this brochure are approximate and no guarantee is given as to their accuracy. Designs are subject to change.

Shown with straight bracket and max. and min. length to be reached.

# Hesterberg



Shown with straight bracket and max. and min. length to be reached.

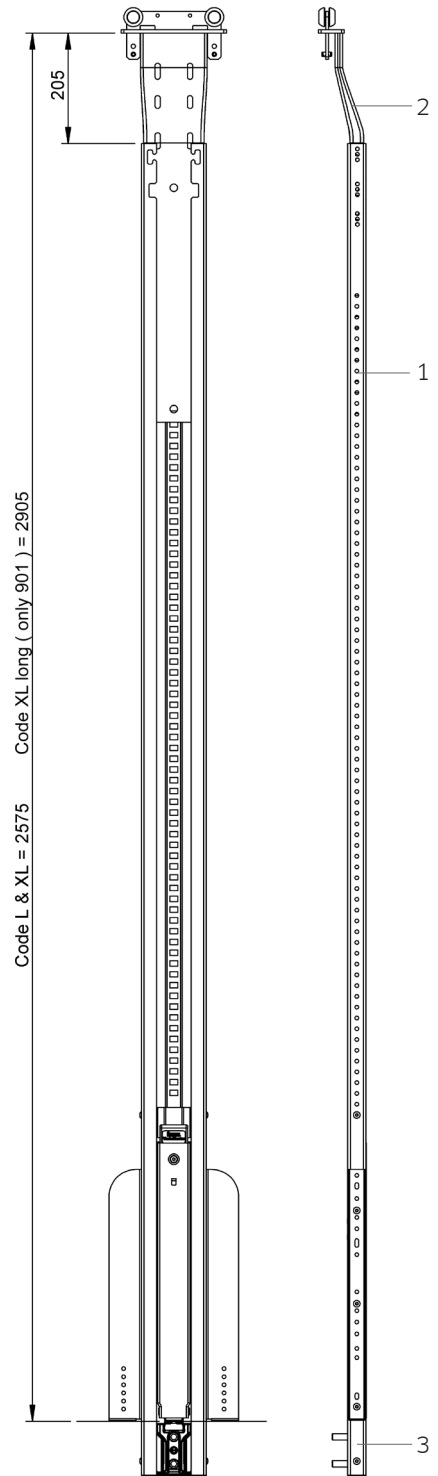
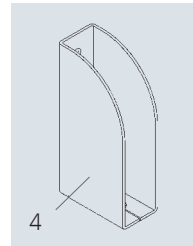
# Hesterberg

## Variomaster Code L sliding pillar

Variomaster Code L sliding pillars are provided as individual items. They will need to be adapted to the local structural conditions and installed accordingly.

### Overview of individual parts - Variomaster Code L sliding pillar

Pos.	Description	Piece/ pillars	2 pillars	Article No.
1	CS sliding pillar 900-L with depot on right and left, without batten pockets	1	2	607 117 000
2	CS carriage, offset 911.1	1	2	607 106 000
3	CS chassis bracket 910.10 for welding or bolting	1	2	607 102 000
4	Curtain bag, KTL-coated	6	12	607 103 000



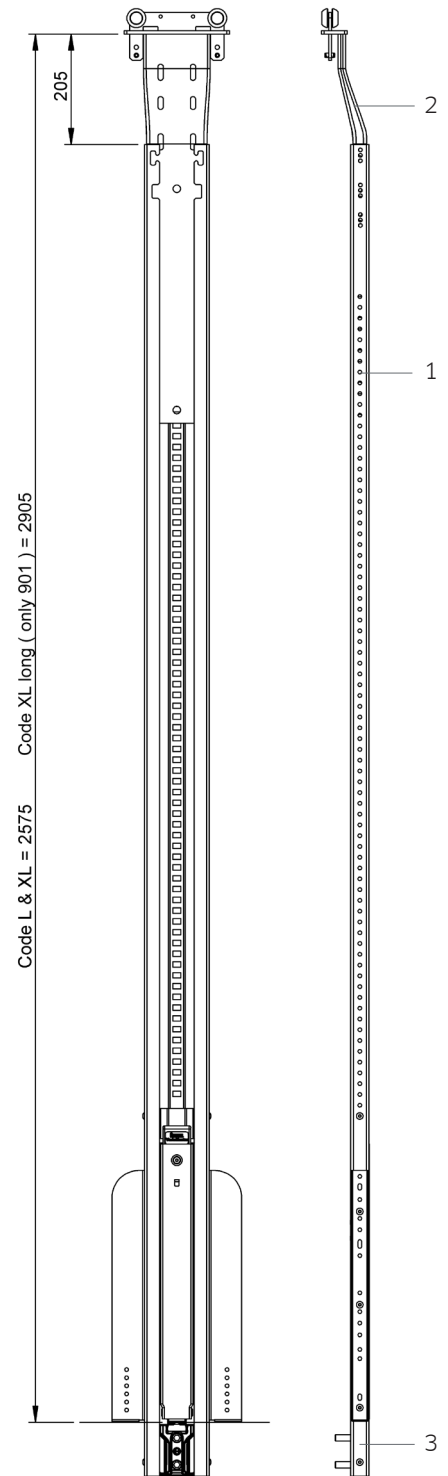
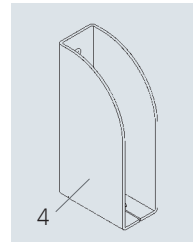
# Hesterberg

## Variomaster Code XL sliding pillar

The Variomaster Type 901 sliding pillar (Code XL) with reinforcing profile is required in order to meet the structural requirements of the certified application as defined in DIN EN 12642 Code XL Annex A.

### Overview of individual parts - Variomaster Code XL sliding pillar

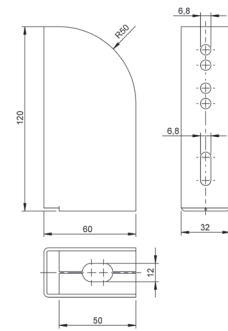
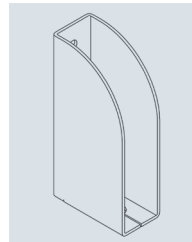
Pos.	Description	Piece/ pillars	2 pillars	Article No.
1	CS sliding pillar 900-XL with depot on right and left, without batten pockets	1	2	607 101 000
2	CS carriage, offset 911.1	1	2	607 106 000
3	CS chassis bracket 910.10 for welding or bolting	1	2	607 102 000
4	Curtain bag, KTL-coated	6	12	607 103 000
Not shown	Reinforcing profile	1	2	607 105 000



# Hesterberg

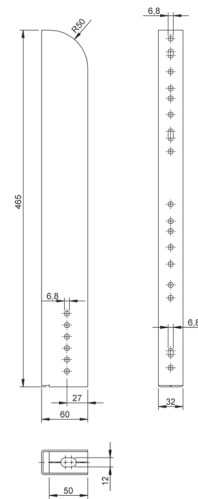
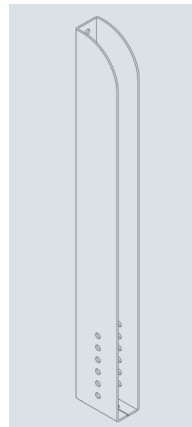
## Flat batten pocket

**Material:** Steel  
**Surface:** KTL-coated  
**Colour:** black  
**Weight:** approx. 0.27 kg/each  
**Article No.** 607 103 000



## Flat batten storage

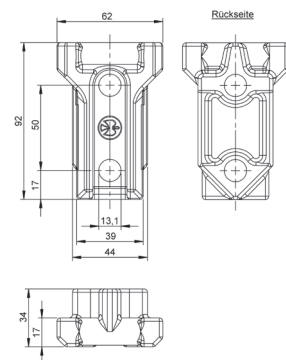
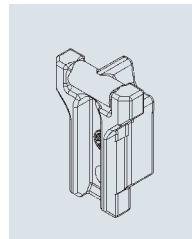
**Material:** Steel  
**Surface:** KTL-coated  
**Colour:** black  
**Weight:** approx. 1.05 kg/each  
**Article No.** 607 104 000



## Chassis bracket For bolting or welding

CS stanchion 901

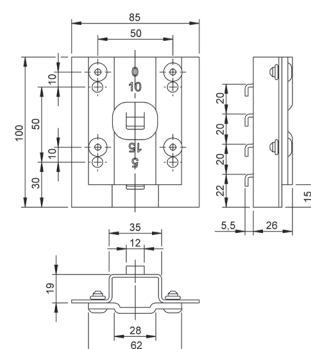
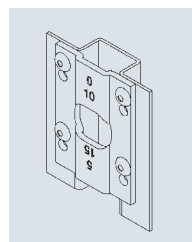
**Material:** Steel  
**Weight:** approx. 0.6 kg/each  
**Article No.** 607 102 000



## Tracing of points

CS stanchion 901

**Material:** Steel  
**Weight:** approx. 0.33 kg/each  
**Article No.** 607 108 000

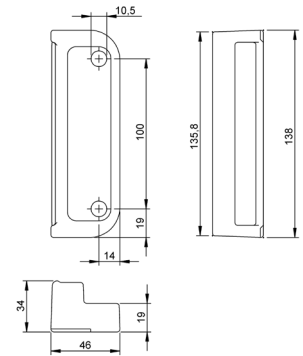
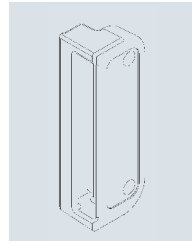


# Hesterberg

## Chassis bracket bolting or welding

CS stanchion 902

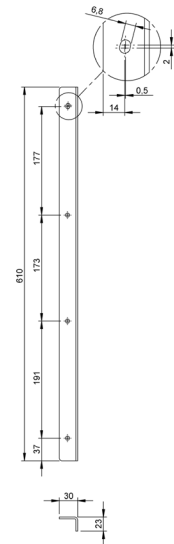
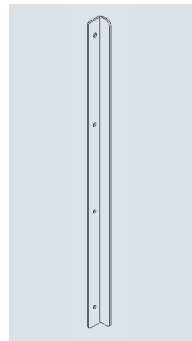
**Material:** Steel  
**Weight:** approx. 0.62 kg/each  
**Article No.** 607 121 000



## Dropside catch 610 mm

CS stanchion 900

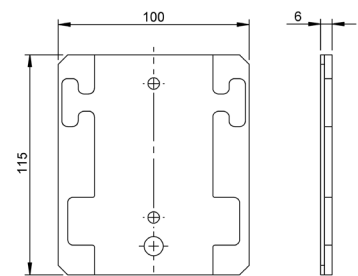
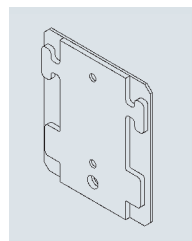
**Material:** Steel  
**Weight:** approx. 0.15 kg/each  
**Article No.** 607 113 000 – left  
 607 114 000 – right



## Telescoping catch

CS stanchion 900

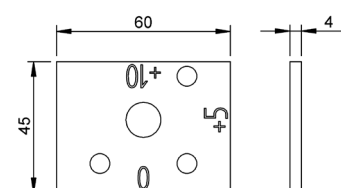
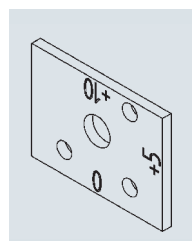
**Material:** Steel  
**Weight:** approx. 0.12 kg/each  
**Article No.** 607 130 000



## End-stop panel

CS stanchion 900

**Material:** Steel  
**Weight:** approx. 0.1 kg/each  
**Article No.** 607 130 001



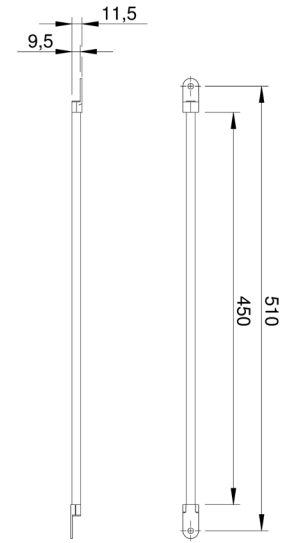


# Hesterberg

## Tensioning cable for telescoping element

CS stanchion 900

**Material:** Steel  
**Weight:** approx. 0.06 kg/each  
**Article No.** 607 130 002

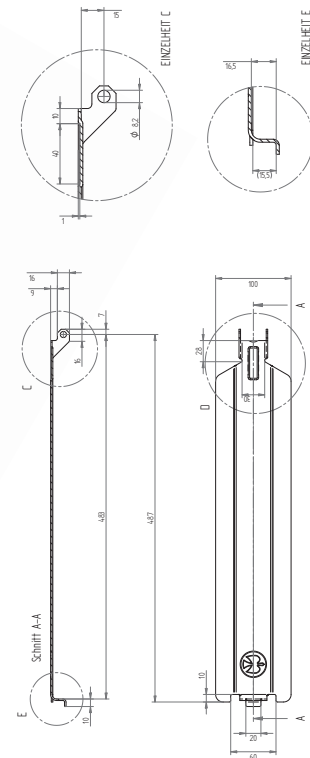


## Cover sheet metal

- As splash protection when using side walls with tarpaulin eyelet profile
- The lower columns of the stanchion profile is completely covered

**Weight:** ca. 0,725 kg/Stück  
**Article No.** 607 137 000

Suitable for fastening bolts 607 137 001  
 (Please order separately)

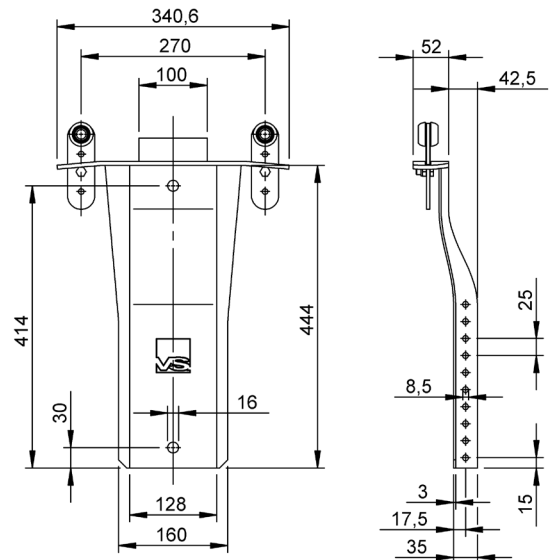
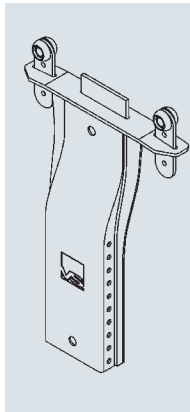


## Versus

### Curtainsider carriage for sliding pillars

- Versus
- Compatible with Quadro and Alto cantrails

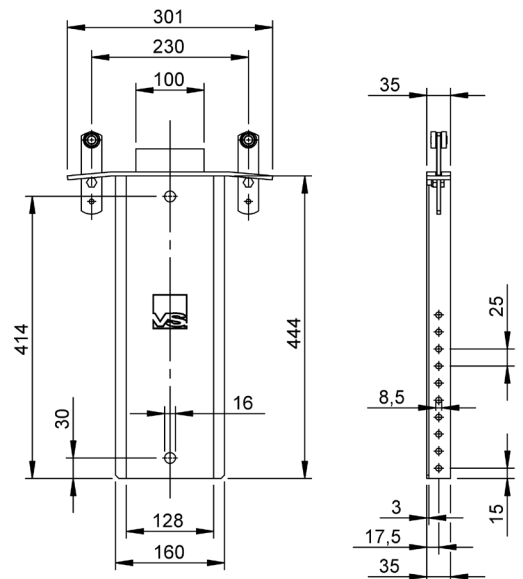
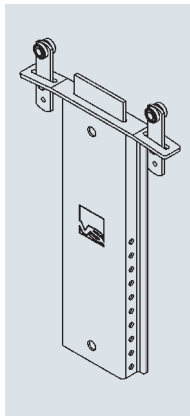
**Material:** Steel  
**Surface:** galvanised  
**Weight:** approx 4 kg/each  
**Article No.** 250 023 000



### Curtainsider carriage for sliding pillars

- Versus
- Compatible with Alto 150 / 150V2 / 183 cantrails

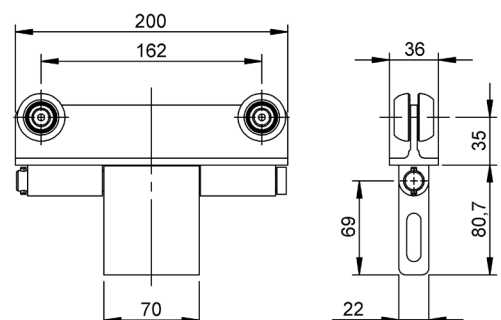
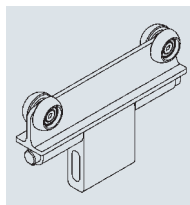
**Material:** Steel  
**Surface:** galvanised  
**Weight:** approx 3.8 kg/each  
**Article No.** 250 024 000



### Curtainsider carriage for sliding pillars

- Versus
- Compatible with Quadro / Plano cantrails

**Material:** Aluminium (with plastic rollers)  
**Weight:** approx. 0.89 kg/each  
**Article No.** 250 998 016

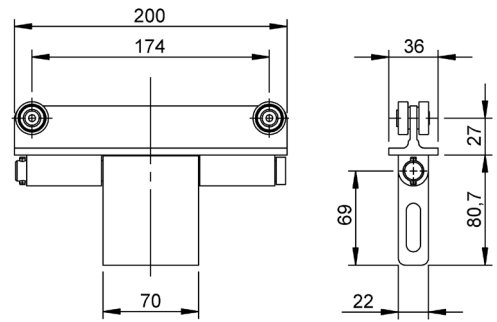
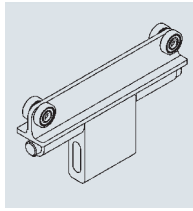


# Versus

## Curtainsider carriage for sliding pillars

- Versus
- Compatible with Alto / Kubus cantrails

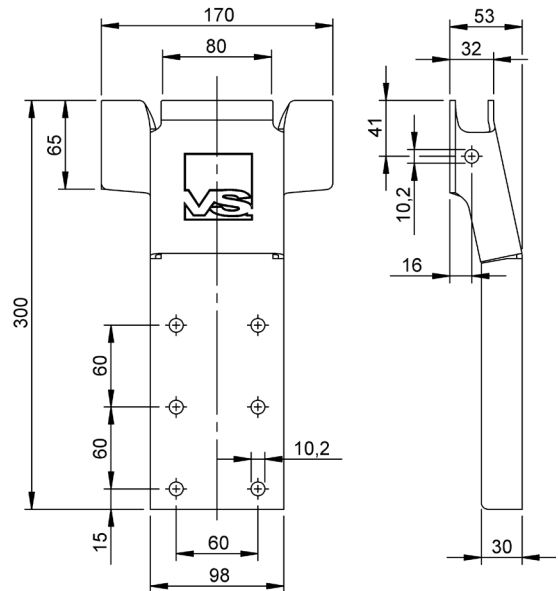
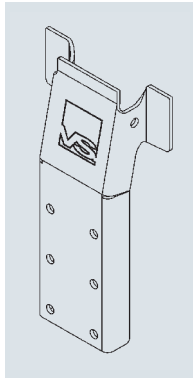
**Material:** Aluminium  
(with steel rollers)  
**Weight:** approx. 0.85 kg/each  
**Article No.** 250 998 023



## Curtainsider carriage plate for sliding pillars

- Versus
- Compatible with Quadro / Plano / Kubus cantrails

**Material:** Steel  
**Surface:** galvanised  
**Weight:** approx 1.38 kg/each  
**Article No.** 250 998 017



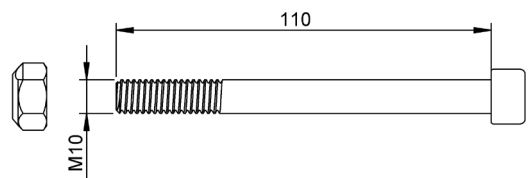
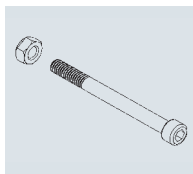
- Alternatively with an offset of 78 mm (instead of 53 mm)

**Article No.** 250 998 089

## Fitting bolt with nut to install the the carriage plate and carriage

- Versus

**Weight:** approx. 0.086 kg/each  
**Article No.** 250 998 018



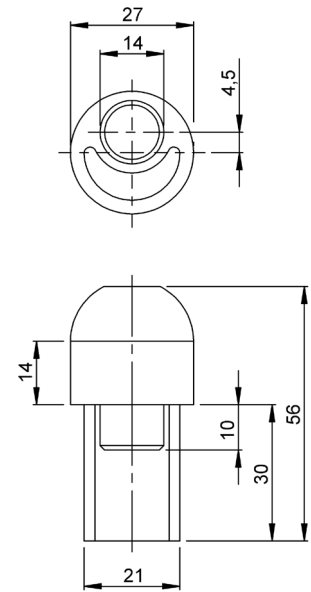
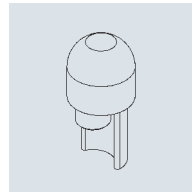
## Pole extrusion

### Curtainsider curta pole extrusion adapter "27" top

Fits:

- Curta pole extrusion,  
Article No. 606 567 300 / 606 567 330

**Material:** Brass  
**Weight:** approx 0.15 kg/each  
**Article No.** 606 565 000



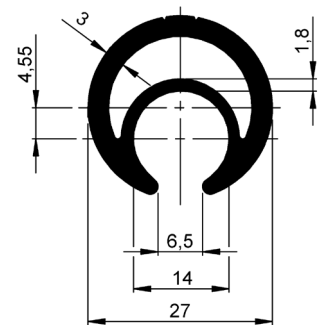
### Curtainsider push/draw/plug-in tube "27"

- With keder slot

**Length:** 3000 / 3300 mm  
**Material:** Aluminium  
**Surface:** mill finish  
**Weight:** approx. 0.7 kg/m  
**Article No.** 606 567 300 - 3000 mm  
 606 567 330 - 3300 mm

#### Accessories

- Upper curta pole extrusion adapter,  
Article No. 606 565 000
- Lower curta pole extrusion adapter, square,  
Article No. 606 563 000
- Lower curta pole extrusion adapter,  
Article No. 606 577 000



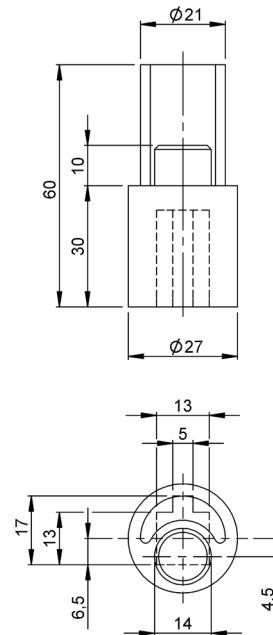
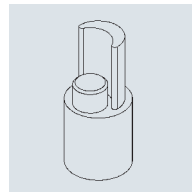
## Pole extrusion

### Curtainsider curta pole extrusion adapter, bottom, "27"

**Fits:**

- Push/draw type, Article No. 606 567 000
- Tensioners, Article No. 606 532 001 / 606 534 000 / 606 534 001 / 606 534 002
- Ratchets with 12 mm square drive, Article No. 605 502 000 / 606 503 000

**Material:** Brass  
**Weight:** approx 0.15 kg/each  
**Article No.** 606 563 000

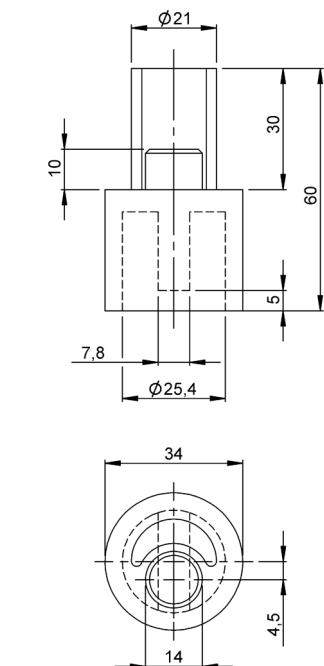
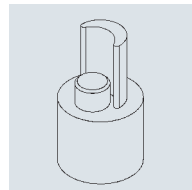


### Curtainsider curta pole extrusion adapter, bottom, "27"

**Fits:**

- Push/draw type, Article No. 606 567 300 / 606 567 330
- Tensioners, Article No. 606 535 000, 606 536 001, 606 544 000
- Ratchets with a slot-head drive, minimum slot width 10 mm, Article No. 606 504 000 / 606 505 000 / 606 516 001 / 606 517 001

**Material:** Brass  
**Weight:** approx 0.15 kg/each  
**Article No.** 606 577 000



### Curtainsider "27" curtain pole extrusion

- With press-on adapter

**Article No.** 606 557 340 - square



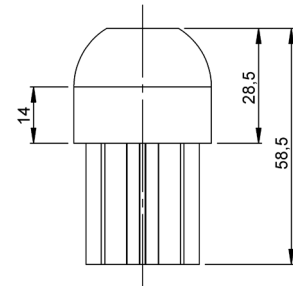
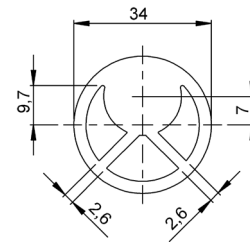
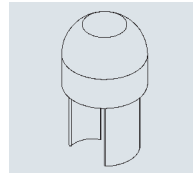
## Pole extrusion

### Curtainsider curta pole extrusion adapter "35" top

Fits:

- Curta pole extrusion, Article No. 606 568 330

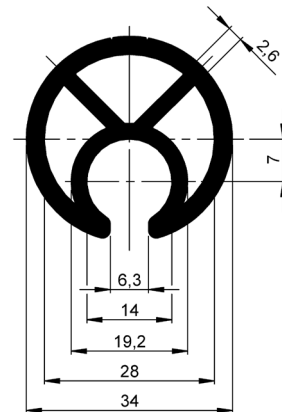
**Material:** Brass  
**Weight:** approx 0.1 kg/each  
**Article No.** 606 564 000



### Curtainsider push/draw/plug-in tube "35"

- With keder slot

**Length:** 3000 / 3300 mm  
**Material:** Aluminium  
**Surface:** mill finish  
**Weight:** approx. 1.16 kg/m  
**Article No.** 606 568 300 - 3000 mm  
 606 568 330 - 3300 mm



#### Accessories

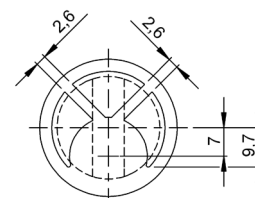
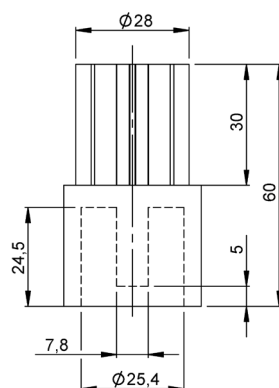
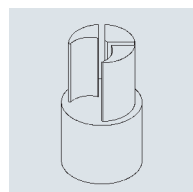
- Upper curta pole extrusion adapter, Article No. 606 564 000
- Lower curta pole extrusion adapter, Article No. 606 562 000

### Curtainsider curta pole extrusion adapter, bottom, "35"

Fits:

- Push/draw type, Article No. 606 568 300 / 606 568 330
- Push/draw type, Article No. 606 535 000 / 606 536 001 / 606 544 001
- Ratchets with a slot-head drive, minimum slot width 10 mm, Article No. 606 504 000 / 606 505 000 / 606 516 001 / 606 517 001

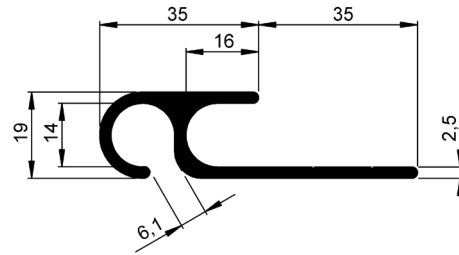
**Material:** Brass  
**Weight:** approx 0.1 kg/each  
**Article No.** 606 562 000



## Slot-in profile

### Curtainsider tarpaulin slot-in profile

Length:	3000 / 3300 mm
Material:	Aluminium
Weight:	approx. 0.98 kg/m
Article No.	606 569 300 - 3000 mm 606 569 330 - 3300 mm



# Liftmaster

## Liftmaster 770N manual - 2750 mm

- Manually adjusts the roof height
- With permanent lowering
- Infinitely variable lifting with single strokes
- The roof structure can be raised by up to 500 mm provided that the roof weighs no more than 1000 kg
- Retrofitting of lifting option possible

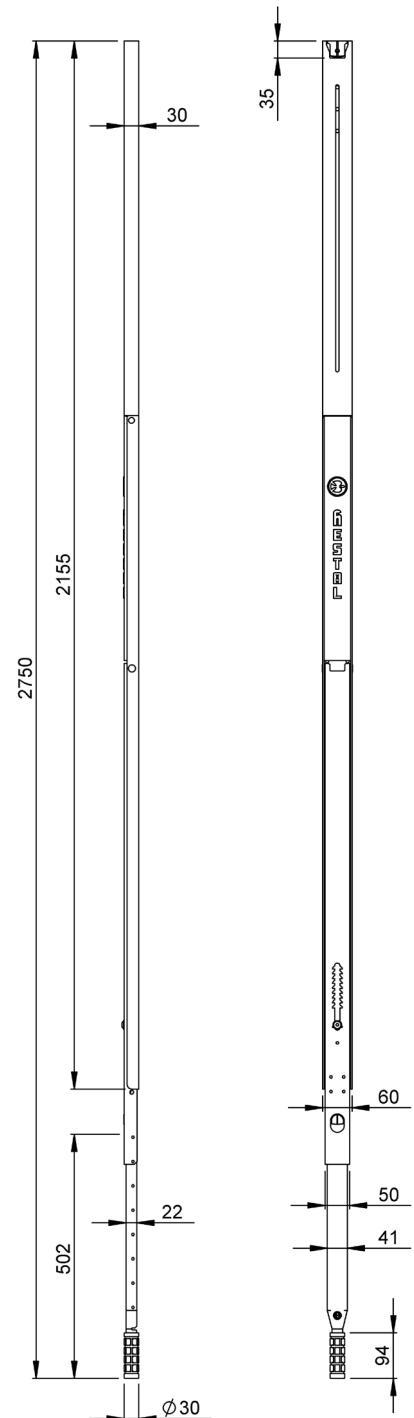
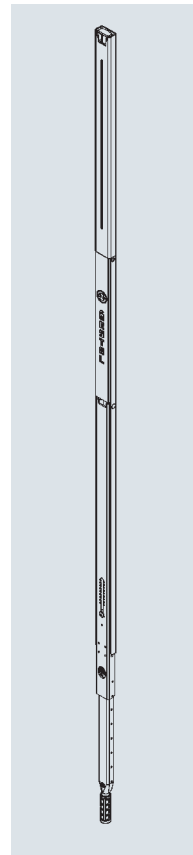
Material: Steel  
 Surface: KTL-coated  
 Colour: black  
 Weight: approx. 16.0 kg/each  
 Article No. 606 663 000

### Retrofit kit for lifting option

- 1 x oval-head screw, Article No. 606 652 000
- 1 x alignment shoe, Article No. 606 563 000

### Spare parts

- Lifting mechanism, Article No. 606 654 000





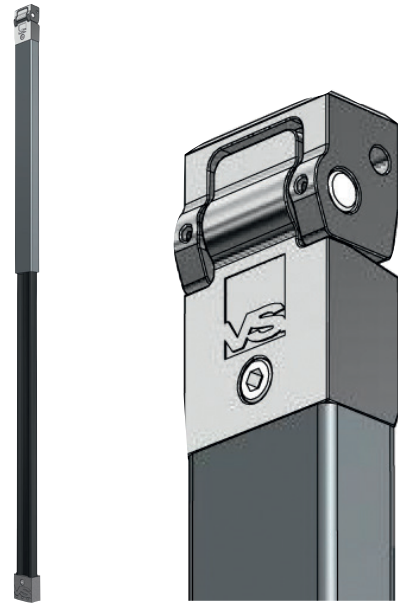
# Axces

## Axces lifting roof system

- Manually adjusts the roof height
- With permanent lowering
- Infinitely variable lifting with single strokes
- The roof structure can be raised by up to 500 mm provided that the roof weighs no more than 1000 kg (approx. 16 strokes using the hand pump)
- Retrofitting of lifting option possible

## Axces lifting mechanism

- Installation dimensions / cross-section 60 x 30 mm.
- Can be fitted to the relevant support profile with rivets or screws.



## Axces-Hydraman

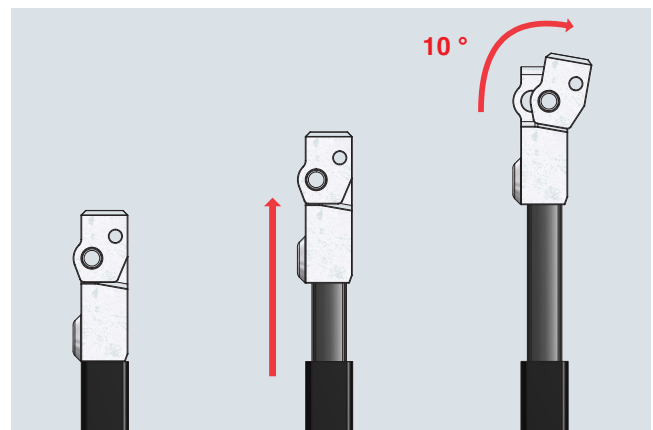
- For operation from one side only.
- Hydraulic cylinder with integrated hand pump and operator controls
- (Hand pump incl. lifting cylinder)

Weight: 5.1 kg  
 Article No. 606 720 000

## Installation kit

(Connectors incl. sliding arm and guide profile)

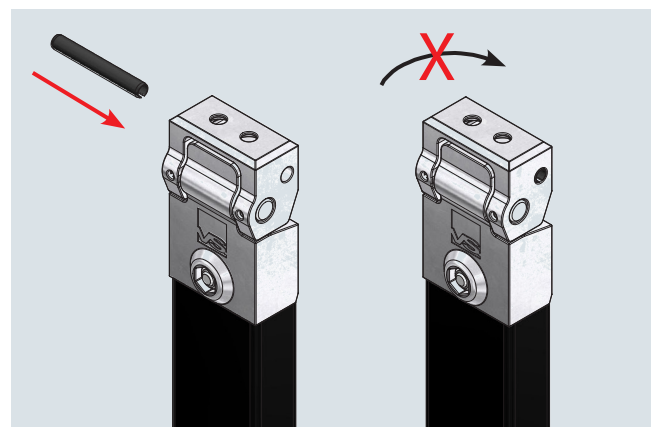
Weight: 11.5 kg  
 Article No. 606 716 000



## Installation kit for height adjuster

(Connectors incl. sliding arm, guide profile and height adjuster)

Weight: 12.5 kg  
 Article No. (currently unavailable)

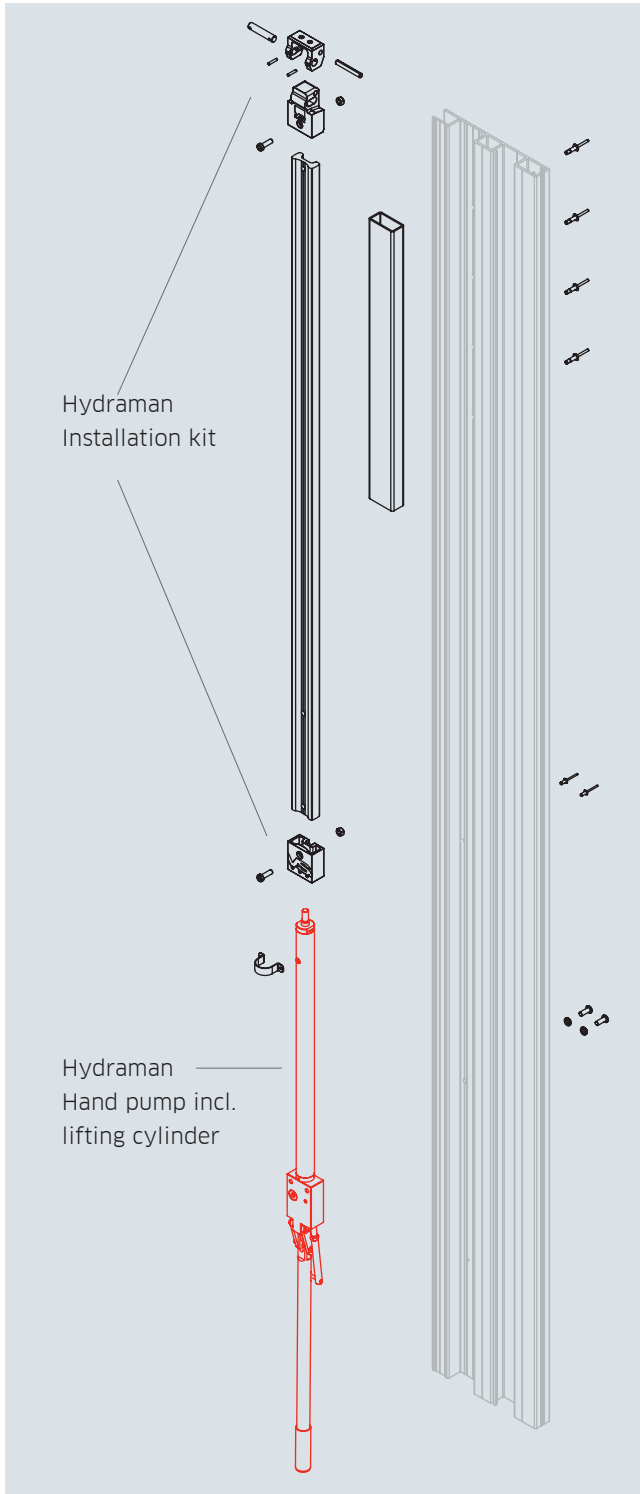


All technical specifications contained in this brochure are approximate and no guarantee is given as to their accuracy. Designs are subject to change.

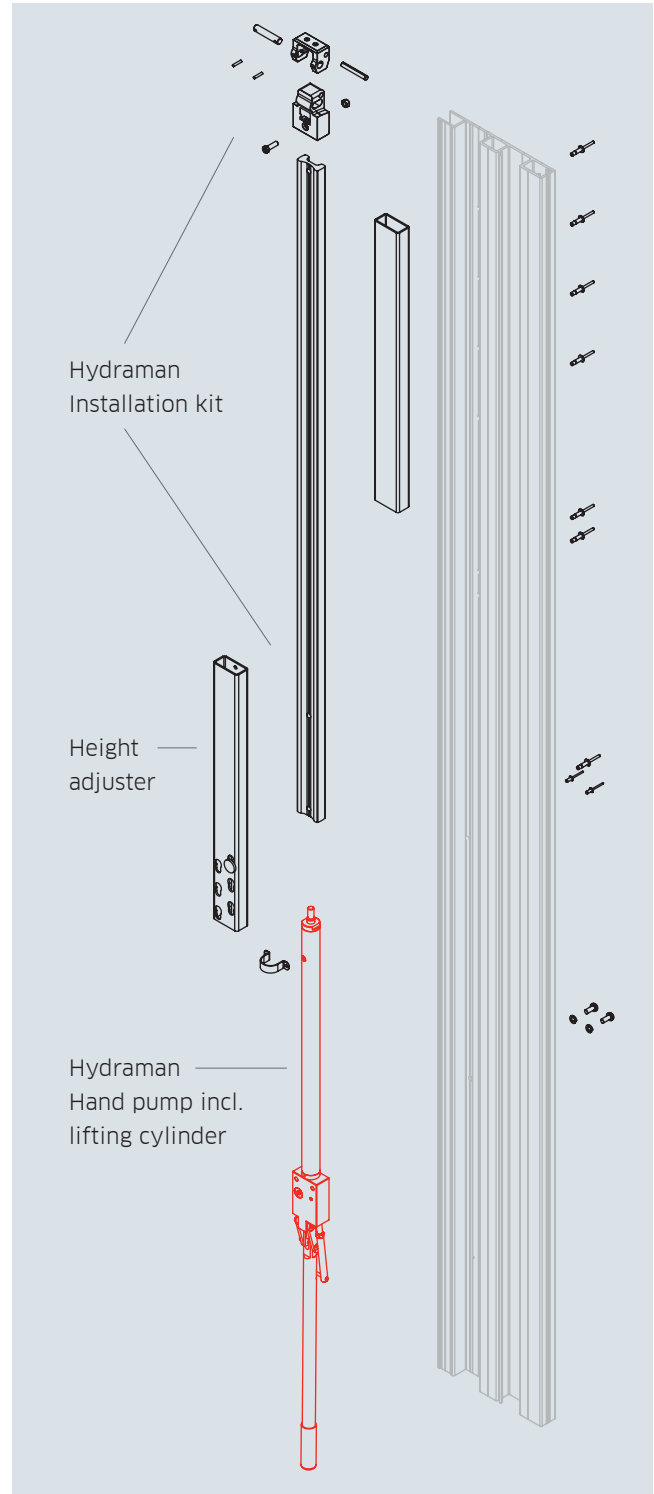
# Axces

## Installation diagram for Axces-Hydraman

Without roof height adjuster



With roof height adjuster



## Accessories

### Curtainsider running rail, tarpaulin

Length:	5000 mm
Material:	Aluminium
Surface:	anodized
Weight:	ca. 5,6 kg/m
Article-No.	606 220 500

Other lengths available on request.

#### Section modulus

$I_x = 72,83 \text{ cm}^4$

$I_y = 217,3 \text{ cm}^4$

$W_x = 25,73 \text{ cm}^3$

$W_y = 41,47 \text{ cm}^3$

#### Accessories

Curtainsider pelmet

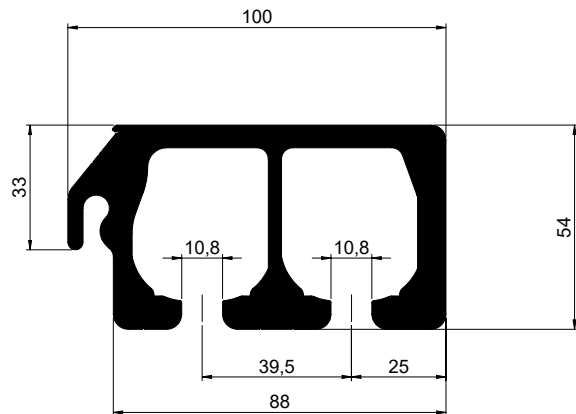
- black, article no. 606 261 014 /  
606 261 020 / 606 261 056
- grey, article no. 606 263 009 /  
606 263 014 / 606 263 020

Curtainsider tarpaulin track roller

- straight, article no. 606 313 000
- cranked, article no. 606 314 000

Curtainsider tarpaulin track carriage

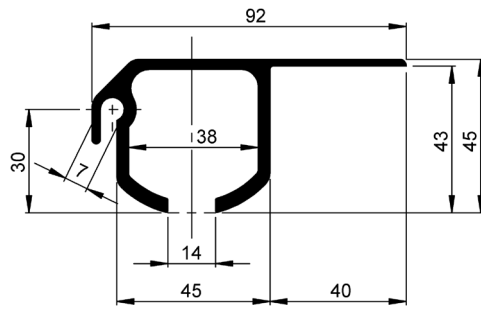
- cranked w/ crowned rollers, article no. Versus:  
250 998 089 + 250 998 018 + 250 998 016
- cranked w/ crowned rollers, article no. Hesterberg:  
607 106 000



## Accessories

### Curtainsider running rail, tarpaulin

Length: 7000 mm  
 Material: Aluminium  
 Surface: mill finish  
 Weight: approx. 1.79 kg/m  
 Article No. 606 173 000



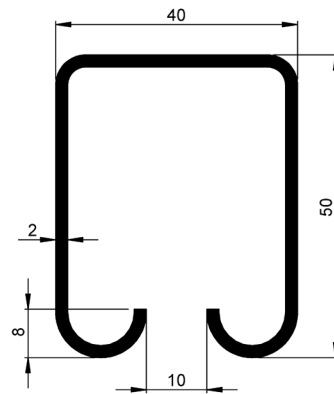
#### Accessories

Curtainsider pelmet

- Black, Article No. 606 261 009 / 606 261 014 / 606 261 020 / 606 261 056
- Grey, Article No. 606 263 009 / 606 263 020

### Curtainsider running rail

Length: 7800 mm  
 Material: Steel  
 Surface: galvanised  
 Weight: approx. 2.38 kg/m  
 Article No. 606 216 000

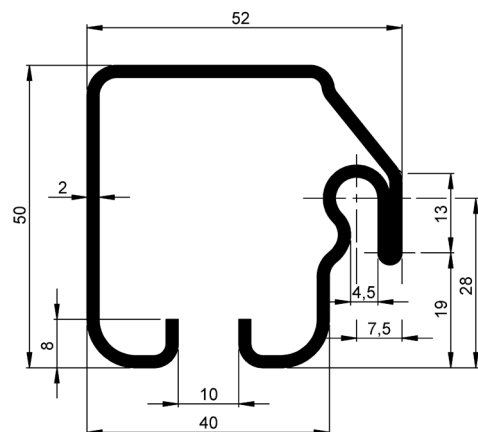


#### Accessories

- Curtainsider tarpaulin track roller, Article No. 606 381 001

### Curtainsider running rail with groove

Length: 7800 mm  
 Material: Steel  
 Surface: galvanised  
 Weight: approx. 3.0 kg/m  
 Article No. 606 219 780



#### Accessories

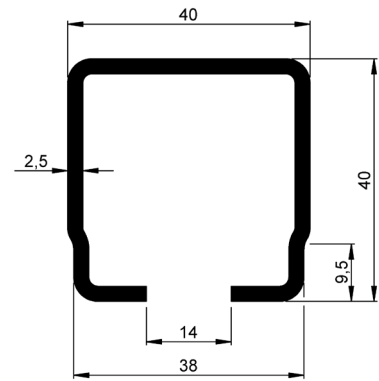
Curtainsider pelmet

- Black, Article No. 606 261 009 / 606 261 014 / 606 261 020 / 606 261 056
- Grey, Article No. 606 263 009 / 606 263 020
- Curtainsider tarpaulin track roller, Article No. 606 381 001

# Accessories

## Curtainsider running rail

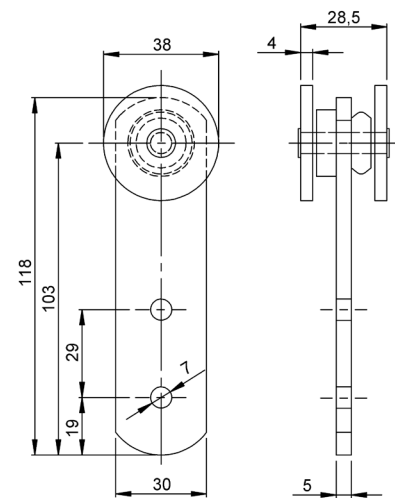
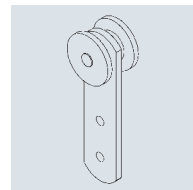
Length: 6000 mm  
 Material: Steel  
 Surface: galvanised  
 Weight: approx. 2.5 kg/m  
 Article No. 501 340 000



## Curtainsider track roller

- Single pair
- Fits Curtainsider steel running rail, Article No. 606 216 000 / 606 219 780

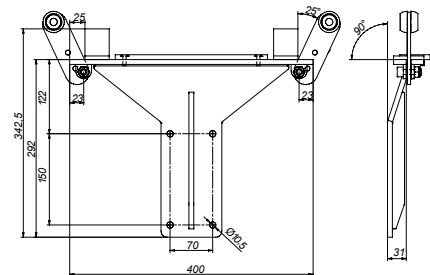
Material: Steel  
 Surface: galvanised  
 Weight: approx 0.22 kg/each  
 Article No. 606 381 001



## Pillar Top Roller

- With crowned rollers, replaceable by roller 606 381 001
- Good running properties

Material: Steel  
 Surface: KTL-coated  
 Colour: black  
 Weight: approx 5,0 kg  
 Article No. 606 360 000

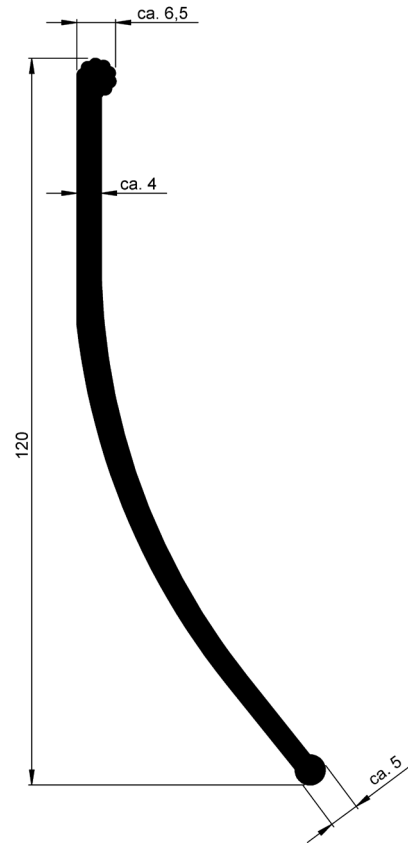


## Accessories

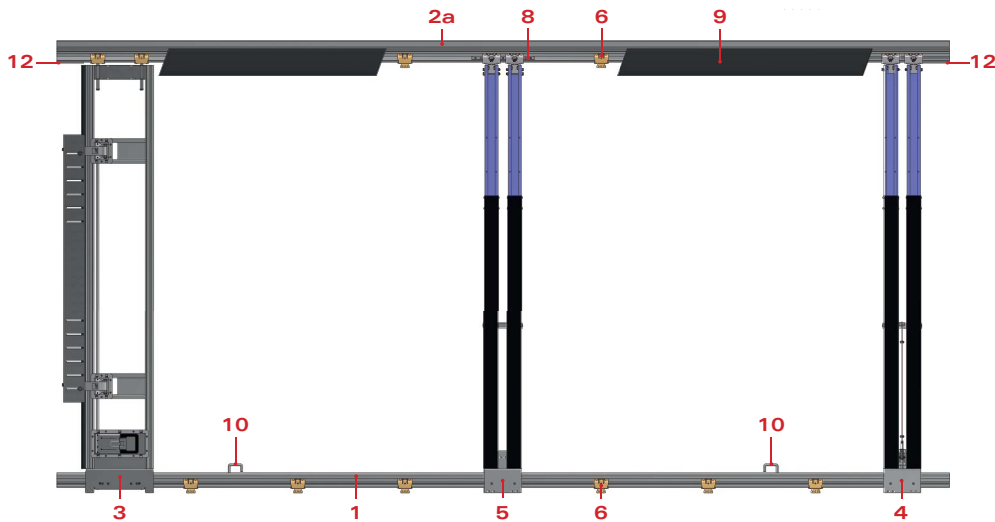
### Curtainsider exterior pelmet

- Fits Curtainsider running rail and cover frame profiles with groove, Article No. 606 080 000/ 606 173 000 / 606 219 000

Weight:	approx. 0.85 kg/m
Article No.	606 261 009 - black, roller length 9 m
	606 261 014 - black, roller length 14 m
	606 261 020 - black, roller length 20 m
	606 261 056 - black, roller length 56 m
	606 261 009 - grey, roller length 9 m
	606 263 020 - grey, roller length 20 m



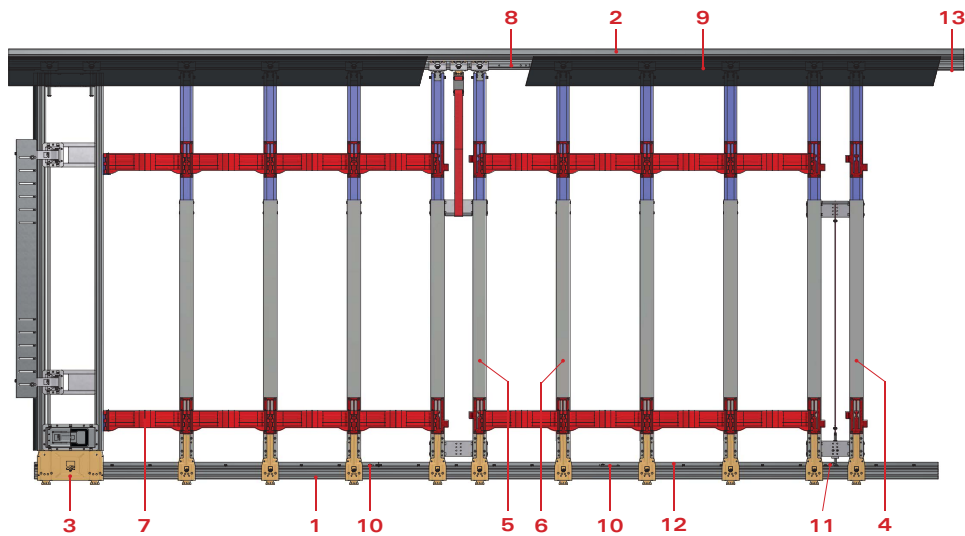
## Accessories



### pentacity® 300

Item	Catalogue description	Versus No.	Article No.
1	Aluminium floor track for steel base frame 7.0 M	162-29700	250 408 700
1	Aluminium floor track for alum. base frame 7.0 M	162-40700	250 408 701
1	Assembly kit floor track (1 set per metre)	144-10129	250 411 000
2	Longitudinal roof member DUO Penta 7.8 M	162-30780	250 409 780
2	Longitudinal roof member DUO Penta 8.5 M	162-30850	250 409 850
3	Quick Lock door, left for H4 = 1920 - 2160 mm	614-01112	250 402 010
3	Quick Lock door, right for H4 = 1920 - 2160 mm	614-01113	250 403 010
3	Quick Lock door, left for H4 = 2160 - 2420 mm	614-01100	250 402 011
3	Quick Lock door, right for H4 = 2160 - 2420 mm	614-01103	250 403 011
3	Quick Lock door, left for H4 = 2420 - 2800 mm	614-01101	250 402 012
3	Quick Lock door, right for H4 = 2420 - 2800 mm	614-01104	250 403 012
3	Quick Lock door, left for H4 = 2800 - 2950 mm	614-01116	250 402 013
3	Quick Lock door, right for H4 = 2800 - 2950 mm	614-01117	250 403 013
4	Sliding batten for H4 = 1920 - 2160 mm	614-03005	250 400 010
4	Sliding batten for H4 = 2160 - 2420 mm	614-03006	250 400 011
4	Sliding batten for H4 = 2420 - 2700 mm	614-03007	250 400 012
4	Sliding batten for H4 = 2700 - 2950 mm	614-03008	250 400 013
5	Sliding pillar for H4 = 1920 - 2160 mm	614-02002	250 404 010
5	Sliding pillar for H4 = 2160 - 2420 mm	614-02003	250 404 011
5	Sliding pillar for H4 = 2420 - 2700 mm	614-02004	250 404 012
5	Sliding pillar for H4 = 2700 - 2950 mm	614-02005	250 404 013
6	Curtain rollers	284-50020	250 406 000
8	Insert for roller jamb	144-10119	250 410 000
9	Pelmet, black, 9 M	242-02109	606 258 009
9	Pelmet, black, 14 M	242-02114	606 258 014
10	Door stop	144-10143	250 412 015
Not shown	Curtain assembly kit (1 set per sliding batten or 2 curtain rollers)	144-10144	250 412 014
Not shown	Curtain assembly kit for Quick Lock door (1 set per door)	144-10140	250 412 012
Not shown	Latch, bottom left (for securing parcels)	144-10161	250 130 000
Not shown	Latch, bottom right (for securing parcels)	144-10162	250 131 000

# Accessories



## pentawave®

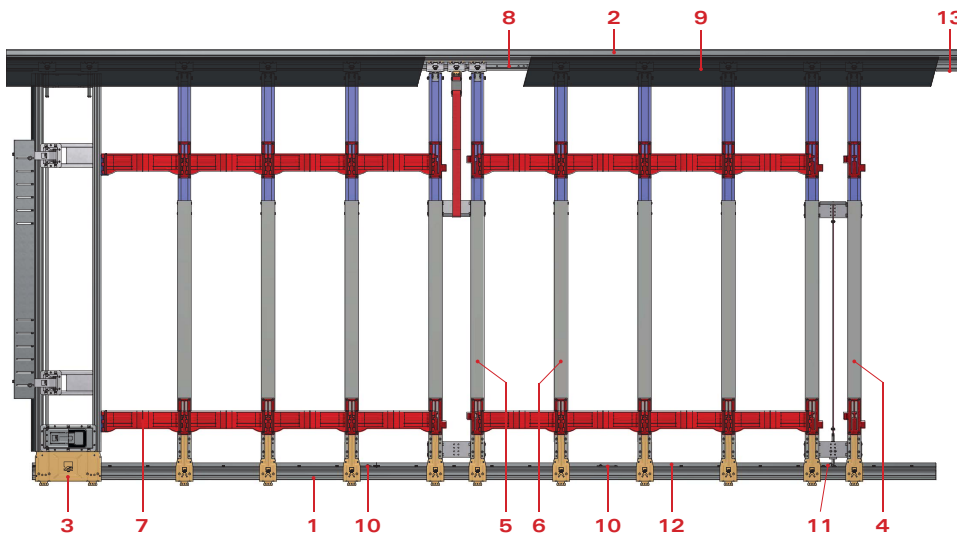
Item	Catalogue description	Versus No.	Article No.
1	Aluminium floor track 7.0 M	162-31700	250 108 700
1	Assembly kit floor track alum.	144-10126	250 411 002
2	Longitudinal roof member DUO Penta 7.8 M	162-30780	250 409 780
2	Longitudinal roof member DUO Penta 8.5 M	162-30850	250 409 850
2	Longitudinal roof member DUO Penta 10.5 M	162-30105	250 409 105
2	Longitudinal roof member DUO Penta 13.6 M	162-30136	250 409 136
3	Quick Lock door, left for H4 = 1920 - 2160 mm SH <sup>1</sup>	624-01112	250 101 003
3	Quick Lock door, right for H4 = 1920 - 2160 mm SH1	624-01113	250 102 003
3	Quick Lock door, left for H4 = 1920 - 2160 mm LH <sup>2</sup>	624-01114	250 101 007
3	Quick Lock door, right for H4 = 1920 - 2160 mm LH <sup>2</sup>	624-01115	250 102 007
3	Quick Lock door, left for H4 = 2160 - 2420 mm SH1	624-01100	250 101 004
3	Quick Lock door, right for H4 = 2160 - 2420 mm SH1	624-01103	250 102 004
3	Quick Lock door, left for H4 = 2160 - 2420 mm LH <sup>2</sup>	624-01106	250 101 008
3	Quick Lock door, right for H4 = 2160 - 2420 mm LH <sup>2</sup>	624-01109	250 102 008
3	Quick Lock door, left for H4 = 2420 - 2800 mm SH1	624-01101	250 101 005
3	Quick Lock door, right for H4 = 2420 - 2800 mm SH1	624-01104	250 102 005
3	Quick Lock door, left for H4 = 2420 - 2800 mm LH <sup>2</sup>	624-01107	250 101 009
3	Quick Lock door, right for H4 = 2420 - 2800 mm LH <sup>2</sup>	624-01110	250 102 009
3	Quick Lock door, left for H4 = 2800 - 2950 mm SH1	624-01102	250 101 006
3	Quick Lock door, right for H4 = 2800 - 2950 mm SH1	624-01105	250 102 006
3	Quick Lock door, left for H4 = 2800 - 2950 mm LH <sup>2</sup>	624-01108	250 101 010
3	Quick Lock door, right for H4 = 2800 - 2950 mm LH <sup>2</sup>	624-01111	250 102 010
4	Sliding batten for H4 = 1920 - 2160 mm	624-03023	250 100 003
4	Sliding batten for H4 = 2160 - 2420 mm	624-03020	250 100 004
4	Sliding batten for H4 = 2420 - 2700 mm	624-03021	250 100 005
4	Sliding batten for H4 = 2700 - 2950 mm	624-03022	250 100 006
5	Sliding pillar for H4 = 1920 - 2160 mm	624-02027	250 104 002
5	Sliding pillar for H4 = 2160 - 2420 mm	624-02020	250 104 003
5	Sliding pillar for H4 = 2420 - 2700 mm	624-02021	250 104 004
5	Sliding pillar for H4 = 2700 - 2950 mm	624-02022	250 104 005

<sup>1</sup> SH = Short hinge, for 40 - 190 mm pillars, bulkhead posts without sliding roof

<sup>2</sup> LH = Long hinge, for 103 - 190 mm profiles, rear frame posts, bulkhead posts with sliding roof, exterior



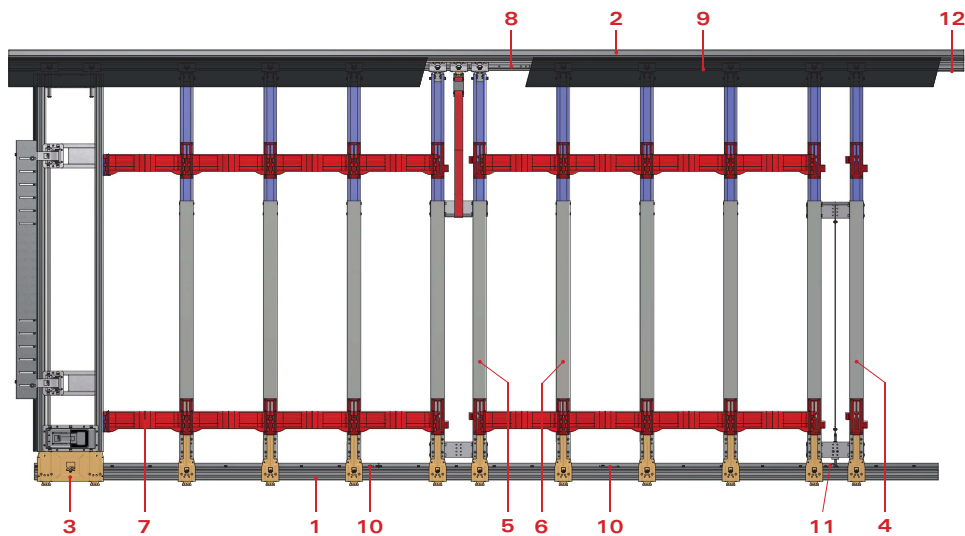
## Accessories



### pentawave®

Item	Catalogue description	Versus No.	Article No.
6	Mini-post for H4 = 1920 - 2160 mm	624-04023	250 105 002
6	Mini-post for H4 = 2160 - 2420 mm	624-04020	250 105 003
6	Mini-post for H4 = 2420 - 2700 mm	624-04021	250 105 004
6	Mini-post for H4 = 2700 - 2950 mm	624-04022	250 105 005
7	Folding panel 400 mm	242-01034	250 120 000
7	Folding panel 500 mm	242-01035	250 121 000
7	Folding panel 650 mm	242-01039	250 123 000
8	Insert for roller jamb	144-10119	250 410 000
9	Pelmet, black, 9 M	242-12109	606 277 109
9	Pelmet, black, 14 M	242-12114	606 277 014
10	Set of door stops, left	144-10122	250 117 000
10	Set of door stops, right	144-10123	250 116 000
11	Set of latches (for securing parcels)	144-10146	250 412 020
12	Pallet stopper 2.0 M	152-50002	250 407 001
12	Set of fasteners pallet stopper (1 set per track)	144-10116	250 118 000
Not shown	Curtain assembly kit (1 set per sliding batten / mini-post)	144-10144	250 412 014
Not shown	Curtain assembly kit for Quick Lock door (1 set per door)	144-10140	250 412 012

# Accessories



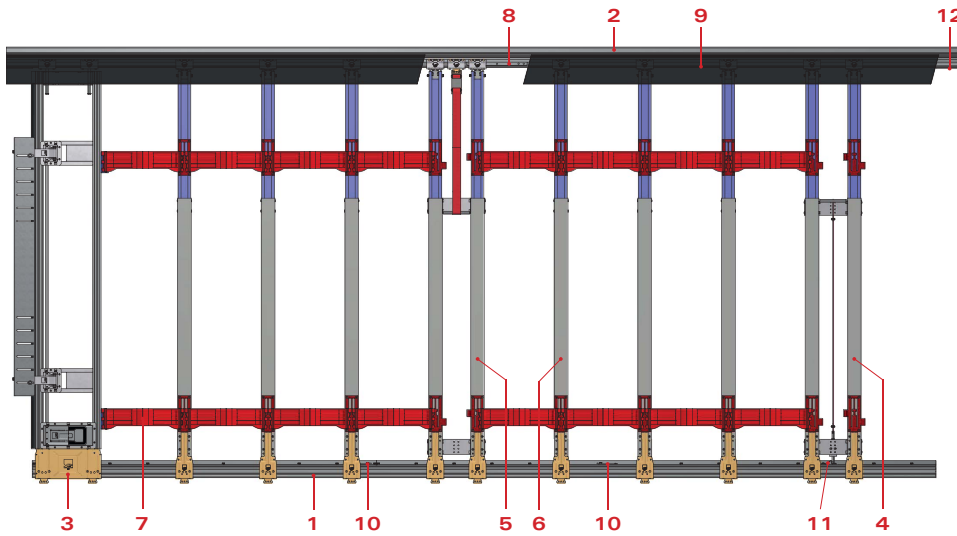
## pentawave® SRL

Item	Catalogue description	Versus No.	Article No.
1	Steel base frame 3.0 M	162-44304	250 418 300
1	Assembly kit base frame, steel	144-10150	250 418 310
2	Longitudinal roof member DUO Penta 7.8 M	162-30780	250 409 780
2	Longitudinal roof member DUO Penta 8.5 M	162-30850	250 409 850
2	Longitudinal roof member DUO Penta 10.5 M	162-30105	250 409 105
2	Longitudinal roof member DUO Penta 13.6 M	162-30136	250 409 136
3	Quick Lock door, left for H4 = 1920 - 2160 mm SH1	624-01612	250 141 003
3	Quick Lock door, right for H4 = 1920 - 2160 mm SH1	624-01613	250 142 003
3	Quick Lock door, left for H4 = 1920 - 2160 mm LH <sup>2</sup>	624-01614	250 141 007
3	Quick Lock door, right for H4 = 1920 - 2160 mm LH <sup>2</sup>	624-01615	250 142 007
3	Quick Lock door, left for H4 = 2160 - 2420 mm SH1	624-01600	250 141 004
3	Quick Lock door, right for H4 = 2160 - 2420 mm SH1	624-01603	250 142 004
3	Quick Lock door, left for H4 = 2160 - 2420 mm LH <sup>2</sup>	624-01606	250 141 008
3	Quick Lock door, right for H4 = 2160 - 2420 mm LH <sup>2</sup>	624-01609	250 142 008
3	Quick Lock door, left for H4 = 2420 - 2800 mm SH1	624-01601	250 141 005
3	Quick Lock door, right for H4 = 2420 - 2800 mm SH1	624-01604	250 142 005
3	Quick Lock door, left for H4 = 2420 - 2800 mm LH <sup>2</sup>	624-01607	250 141 009
3	Quick Lock door, right for H4 = 2420 - 2800 mm LH <sup>2</sup>	624-01610	250 142 009
3	Quick Lock door, left for H4 = 2800 - 2950 mm SH1	624-01602	250 141 006
3	Quick Lock door, right for H4 = 2800 - 2950 mm SH1	624-01605	250 142 006
3	Quick Lock door, left for H4 = 2800 - 2950 mm LH <sup>2</sup>	624-01608	250 141 010
3	Quick Lock door, right for H4 = 2800 - 2950 mm LH <sup>2</sup>	624-01611	250 142 010
4	Sliding batten for H4 = 1920 - 2160 mm	624-03623	250 140 003
4	Sliding batten for H4 = 2160 - 2420 mm	624-03620	250 140 004
4	Sliding batten for H4 = 2420 - 2700 mm	624-03621	250 140 005
4	Sliding batten for H4 = 2700 - 2950 mm	624-03622	250 140 006
5	Sliding pillar for H4 = 1920 - 2160 mm	624-02627	250 144 002
5	Sliding pillar for H4 = 2160 - 2420 mm	624-02620	250 144 003
5	Sliding pillar for H4 = 2420 - 2700 mm	624-02621	250 144 004
5	Sliding pillar for H4 = 2700 - 2950 mm	624-02622	250 144 005

<sup>1</sup> SH = Short hinge, for 40 - 190 mm pillars, bulkhead posts without sliding roof

<sup>2</sup> LH = Long hinge, for 103 - 190 mm profiles, rear frame posts, bulkhead posts with sliding roof, exterior

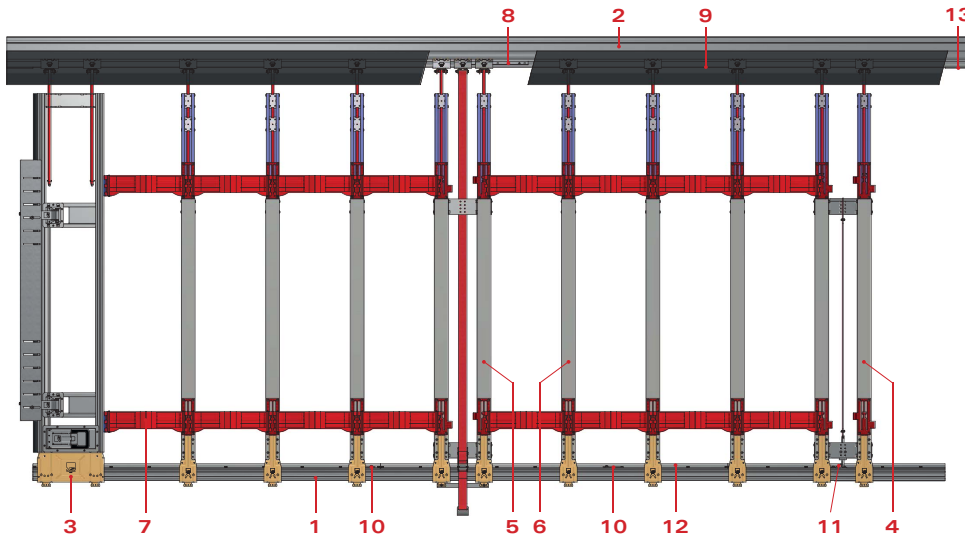
## Accessories



### pentawave® SRL

Item	Catalogue description	Versus No.	Article No.
6	Mini-post for H4 = 1920 - 2160 mm	624-04623	250 145 002
6	Mini-post for H4 = 2160 - 2420 mm	624-04620	250 145 003
6	Mini-post for H4 = 2420 - 2700 mm	624-04621	250 145 004
6	Mini-post for H4 = 2700 - 2950 mm	624-04622	250 145 005
7	Folding panel 400 mm	242-01034	250 120 000
7	Folding panel 500 mm	242-01035	250 121 000
7	Folding panel 650 mm	242-01039	250 123 000
8	Insert for roller jamb	144-10119	250 410 000
9	Pelmet, black, 9 M	242-12109	606 277 109
9	Pelmet, black, 14 M	242-12114	606 277 014
10	Set of door stops, left	144-10171	250 117 001
10	Set of door stops, right	144-10172	250 116 001
11	Set of latches, left (for securing parcels)	144-10177	250 412 030
11	Set of latches, right (for securing parcels)	144-10178	250 412 040
Not shown	Curtain assembly kit (1 set per sliding batten / mini-post)	144-10144	250 412 014
Not shown	Curtain assembly kit for Quick Lock door (1 set per door)	144-10140	250 412 012

# Accessories



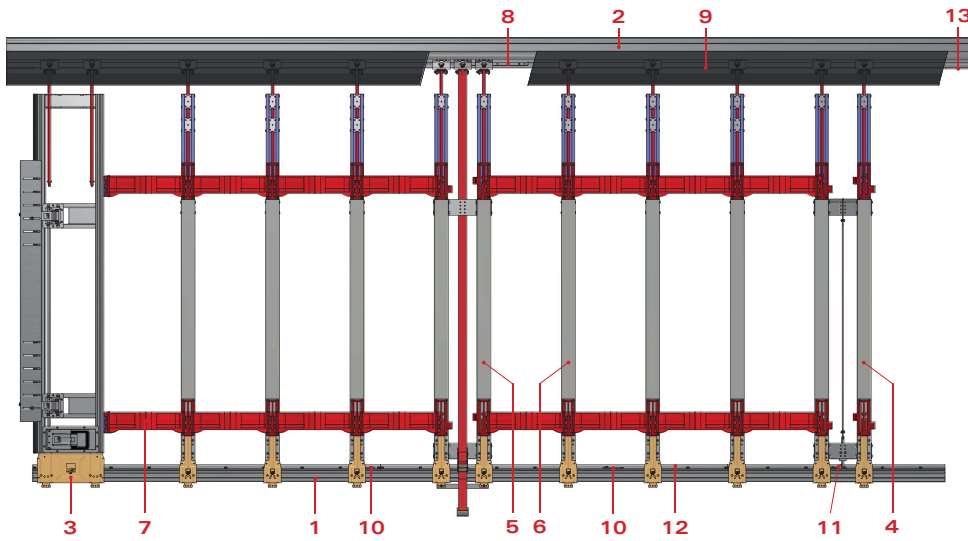
## pentawave® axes

Item	Catalogue description	Versus No.	Article No.
1	Aluminium floor track 7.0 M	162-31700	250 108 700
1	Assembly kit floor track alum.	144-10126	250 411 002
2	Longitudinal member Alto Penta 7.8 M	162-37780	250 413 780
2	Longitudinal member Alto Penta 8.5 M	162-37850	250 413 850
3	Quick Lock door, left for H4 = 2160 - 2420 mm SH1	624-01500	250 101 014
3	Quick Lock door, right for H4 = 2160 - 2420 mm SH1	624-01503	250 102 014
3	Quick Lock door, left for H4 = 2160 - 2420 mm LH <sup>2</sup>	624-01506	250 101 018
3	Quick Lock door, right for H4 = 2160 - 2420 mm LH <sup>2</sup>	624-01509	250 102 018
3	Quick Lock door, left for H4 = 2420 - 2800 mm SH1	624-01501	250 101 015
3	Quick Lock door, right for H4 = 2420 - 2800 mm SH1	624-01504	250 102 015
3	Quick Lock door, left for H4 = 2420 - 2800 mm LH <sup>2</sup>	624-01507	250 101 019
3	Quick Lock door, right for H4 = 2420 - 2800 mm LH <sup>2</sup>	624-01510	250 102 019
3	Quick Lock door, left for H4 = 2800 - 2950 mm SH1	624-01502	250 101 016
3	Quick Lock door, right for H4 = 2800 - 2950 mm SH1	624-01505	250 102 016
3	Quick Lock door, left for H4 = 2800 - 2950 mm LH <sup>2</sup>	624-01508	250 101 020
3	Quick Lock door, right for H4 = 2800 - 2950 mm LH <sup>2</sup>	624-01511	250 102 020
4	Sliding batten for H4 = 2160 - 2420 mm	624-03520	250 100 104
4	Sliding batten for H4 = 2420 - 2700 mm	624-03521	250 100 105
4	Sliding batten for H4 = 2700 - 2950 mm	624-03522	250 100 106
5	Sliding pillar for H4 = 2160 - 2420 mm	624-02520	250 104 103
5	Sliding pillar for H4 = 2420 - 2700 mm	624-02521	250 104 104
5	Sliding pillar for H4 = 2700 - 2950 mm	624-02522	250 104 105
6	Mini-post for H4 = 2160 - 2420 mm	624-04520	250 105 103
6	Mini-post for H4 = 2420 - 2700 mm	624-04521	250 105 104
6	Mini-post for H4 = 2700 - 2950 mm	624-04522	250 105 105

<sup>1</sup> SH = Short hinge, for 40 - 190 mm pillars, bulkhead posts without sliding roof

<sup>2</sup> LH = Long hinge, for 103 - 190 mm profiles, rear frame posts, bulkhead posts with sliding roof, exterior

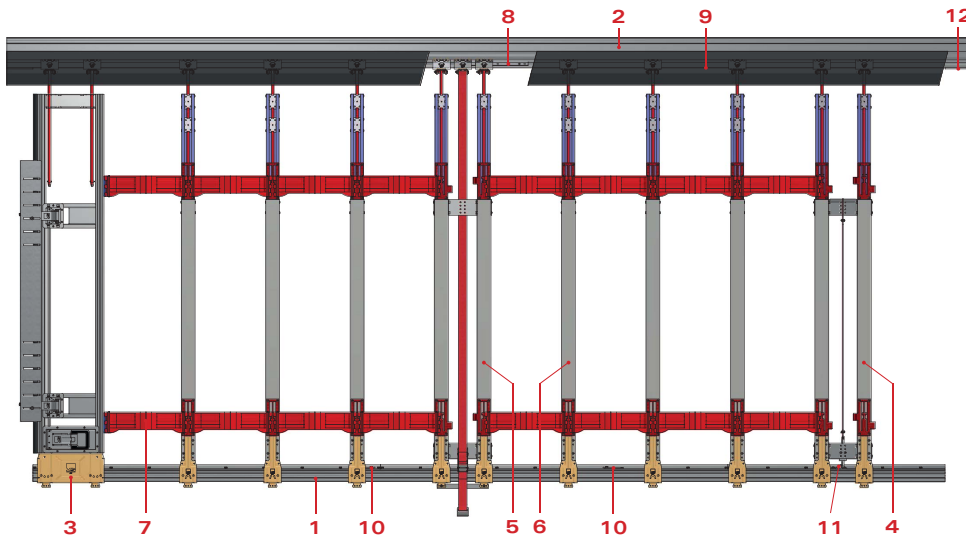
## Accessories



### pentawave® acces

Item	Catalogue description	Versus No.	Article No.
7	Folding panel 400 mm	242-01034	250 120 000
7	Folding panel 500 mm	242-01035	250 121 000
7	Folding panel 650 mm	242-01039	250 123 000
8	Insert for roller jamb	144-10119	250 410 000
9	Pelmet, black, 9 M	242-16109	606 279 009
9	Pelmet, black, 14 M	242-16114	606 279 014
10	Set of door stops, left	144-10122	250 117 000
10	Set of door stops, right	144-10123	250 116 000
11	Set of latches (for securing parcels)	144-10146	250 412 020
12	Pallet stopper 2.0 M	152-50002	250 407 001
12	Set of fasteners pallet stopper	144-10116	250 118 000
Not shown	Curtain assembly kit (1 set per sliding batten / mini-post)	144-10145	250 412 016
Not shown	Curtain assembly kit for Quick Lock door (1 set per door)	144-10140	250 412 012

## Accessories



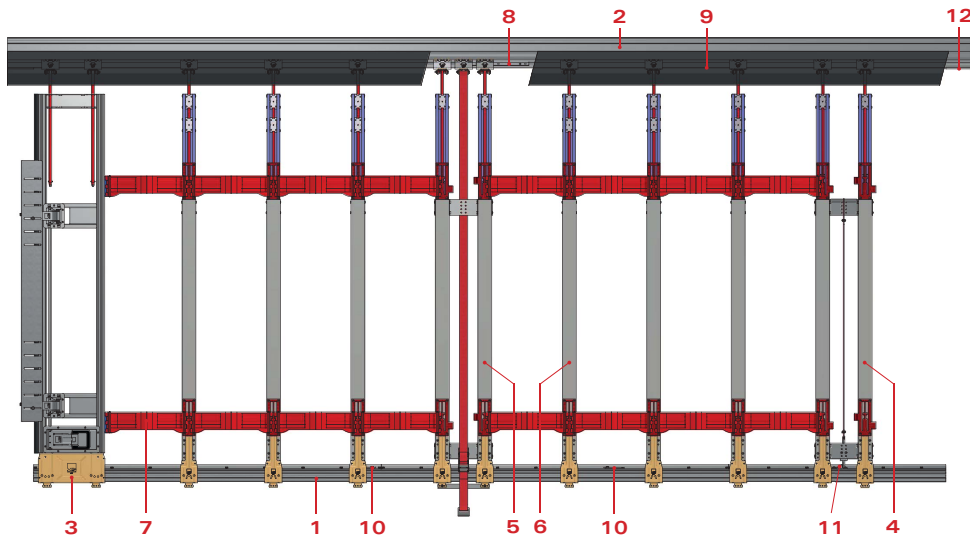
### pentawave® SRL + acces

Item	Catalogue description	Versus No.	Article No.
1	Steel base frame 3.0 M	162-44304	250 418 300
1	Assembly kit base frame, steel	144-10150	250 418 310
2	Longitudinal member Alto Penta 7.8 M	162-37780	250 413 780
2	Longitudinal member Alto Penta 8.5 M	162-37850	250 413 850
3	Quick Lock door, left for H4 = 2160 - 2420 mm SH1	624-01700	250 141 014
3	Quick Lock door, right for H4 = 2160 - 2420 mm SH1	624-01703	250 142 014
3	Quick Lock door, left for H4 = 2160 - 2420 mm LH <sup>2</sup>	624-01706	250 141 018
3	Quick Lock door, right for H4 = 2160 - 2420 mm LH <sup>2</sup>	624-01709	250 142 018
3	Quick Lock door, left for H4 = 2420 - 2800 mm SH1	624-01701	250 141 015
3	Quick Lock door, right for H4 = 2420 - 2800 mm SH1	624-01704	250 142 015
3	Quick Lock door, left for H4 = 2420 - 2800 mm LH <sup>2</sup>	624-01707	250 141 019
3	Quick Lock door, right for H4 = 2420 - 2800 mm LH <sup>2</sup>	624-01710	250 142 019
3	Quick Lock door, left for H4 = 2800 - 2950 mm SH1	624-01702	250 141 016
3	Quick Lock door, right for H4 = 2800 - 2950 mm SH1	624-01705	250 142 016
3	Quick Lock door, left for H4 = 2800 - 2950 mm LH <sup>2</sup>	624-01708	250 141 020
3	Quick Lock door, right for H4 = 2800 - 2950 mm LH <sup>2</sup>	624-01711	250 142 020
4	Sliding batten for H4 = 2160 - 2420 mm	624-03720	250 140 104
4	Sliding batten for H4 = 2420 - 2700 mm	624-03721	250 140 105
4	Sliding batten for H4 = 2700 - 2950 mm	624-03722	250 140 106
5	Sliding pillar for H4 = 2160 - 2420 mm	624-02720	250 144 103
5	Sliding pillar for H4 = 2420 - 2700 mm	624-02721	250 144 104
5	Sliding pillar for H4 = 2700 - 2950 mm	624-02722	250 144 105
6	Mini-post for H4 = 2160 - 2420 mm	624-04720	250 145 103
6	Mini-post for H4 = 2420 - 2700 mm	624-04721	250 145 104
6	Mini-post for H4 = 2700 - 2950 mm	624-04722	250 145 105

<sup>1</sup> SH = Short hinge, for 40 - 190 mm pillars, bulkhead posts without sliding roof

<sup>2</sup> LH = Long hinge, for 103 - 190 mm profiles, rear frame posts, bulkhead posts with sliding roof, exterior

## Accessories

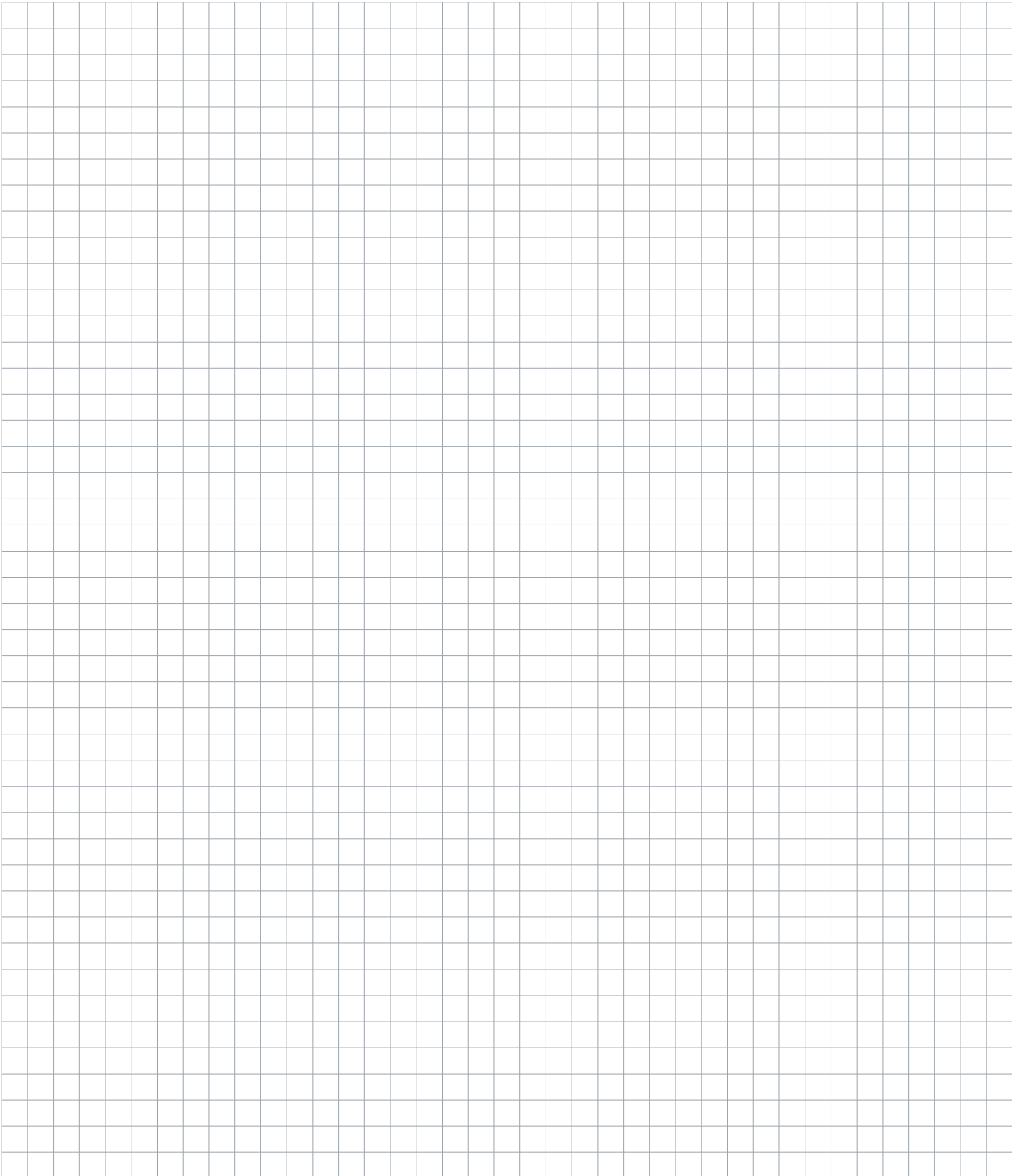


### pentawave® SRL + axes

Item	Catalogue description	Versus No.	Article No.
7	Folding panel 400 mm	242-01034	250 120 000
7	Folding panel 500 mm	242-01035	250 121 000
7	Folding panel 650 mm	242-01039	250 123 000
8	Insert for roller jamb	144-10119	250 410 000
9	Pelmet, black, 9 M	242-16109	606 279 009
9	Pelmet, black, 14 M	242-16114	606 279 014
10	Set of door stops, left	144-10171	250 117 001
10	Set of door stops, right	144-10172	250 116 001
11	Set of latches, left (for securing parcels)	144-10177	250 412 030
11	Set of latches, right (for securing parcels)	144-10178	250 412 040
Not shown	Curtain assembly kit (1 set per sliding batten / mini-post)	144-10145	250 412 016
Not shown	Curtain assembly kit for Quick Lock door (1 set per door)	144-10140	250 412 012

All technical specifications contained in this brochure are approximate and no guarantee is given as to their accuracy. Designs are subject to change.

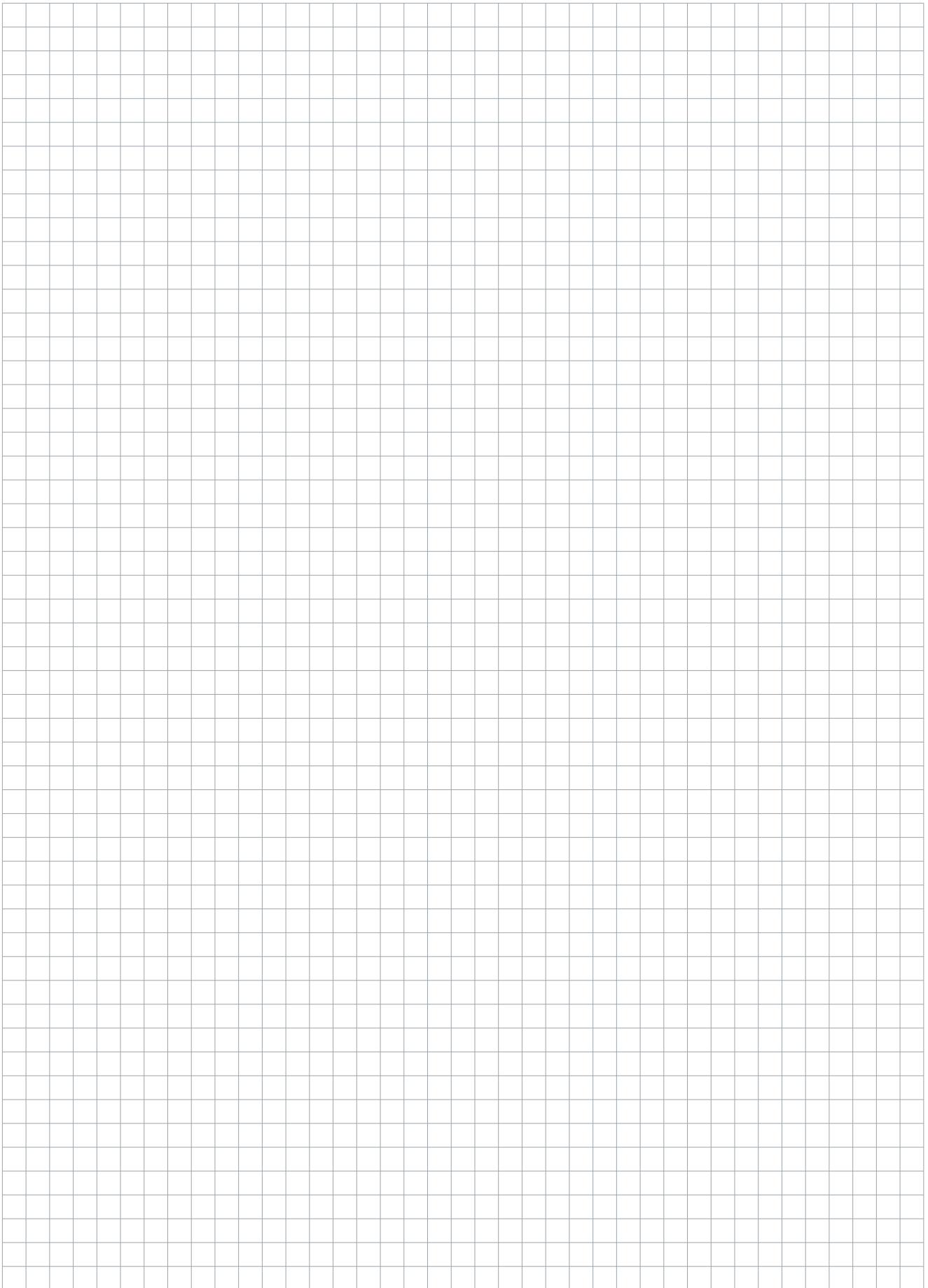
# Notes



All technical specifications contained in this brochure are approximate and no guarantee is given as to their accuracy. Designs are subject to change.



# Notes



All technical specifications contained in this brochure are approximate and no guarantee is given as to their accuracy. Designs are subject to change.

**Titgemeyer GmbH & Co. KG**

Hannoversche Straße 97  
49084 Osnabrück / DE

P.O. Box 4320  
49033 Osnabrück / DE

T +49 541 5822-0  
E [info@titgemeyer.com](mailto:info@titgemeyer.com)  
W [titgemeyer.com](http://titgemeyer.com)